

210E 偏心角行程型调节阀 Eccentric Type Segmental Ball Valves

概要

该系列是一种阀板为部分球面的偏心角行程调节阀，与球形调节阀相比较，具有小型轻量、阀容量大、可调比高等特点。

GENERAL

This series provides eccentric segmental ball valves for modulating application. Comparing to globe valves, the body is compact, light weight, and yet it has large Cv value and large rangeability.

标准规格 STANDARD SPECIFICATIONS

本体部 BODY

型 号 Series	210E
公称通径 Body size	1" ~ 12" (25A ~ 300A 即 DN25 ~ DN300)
阀板形状 Disc form	部分球面形 Segmental ball disc
流量特性 Characteristics	近似线性 Approximate Linear
阀内件材质 Trim materials	标准材质组合及使用温度·压力范围，请参见表 1。
阀内件处理 Trim treatment	See Table1 for hardening treatment and operating pressure-temperature.
公称压力 Body ratings	Valve size 3 inch : JIS 10K, 20K, 30K, 40K /ANSI Class 150, 300, 600 PN 16, 40, 63* Valve size 4 inch : JIS 10K, 20K / ANSI Class 150, 300/PN 16, 40*
连接方式 Body connections	对夹式 Wafer type
尺 寸 Dimension	请参见第 18 ~ 34 页。 See pages 18 ~ 34.
阀 体 及 上 阀 盖 材 质 Body & Bonnet Material	SCPH2/WCB, SCS13A/CF8, SCS14A /CF8M , and other alloy steels. 各种材质的使用温度·压力范围，请参见表 1 和表 2。 As to the operating pressure-temperature limitation for each material, see Tables 1 and 2.
上阀盖形式 Bonnet type	标准型 Standard type : - 45 ~ + 400 但必须注意各材质的使用温度·压力范围。 Note : The allowable operating pressure-temperature limitation for each material.
填 料 Packing	请参见图 2。 See Fig. 2 for selection.
表面涂层色 Painting color	银灰色（环氧树脂）。但是阀体材质为不锈钢时，本体部不加涂层。 Munsell N-6 (Epoxy resin group) is standard. In the case of stainless steel body, no painting is standard.

* PN16 表示 JB/T79.1-94(或 HG20596-97) PN1.6MPa RF ; PN40, 63 表示 JB/T79.2-94(或 HG20596-97) PN4.0, 6.3MPa MF.

执行机构 ACTUATOR

规 格 Specification	5200RA : 多弹簧·气动薄膜式 Multi-spring · Diaphragm type
用 途 Purpose	调节 Modulation
供 气 压 力 Air supply	300 340 340 kPa G
弹 簧 范 围 Spring range	80 ~ 200 80 ~ 200 120 ~ 300
接 口 Connection	空气配管：请参照 18 ~ 21 页。 Air piping : See pages 18 ~ 21.
回 转 角 度 Angle rotation	60 deg
动 作 Action	正作用：气压增加阀闭 Direct action : Air to valve shut 反作用：气压增加阀开 Reverse action : Air to valve open
滞 后 Hysteresis	1% FS (带定位器) 1% of full stroke with positioner
直 线 性 Linearity	±2% FS (带定位器) ±2% of full stroke with positioner
允许环境温度 Ambient Temp.	- 10 ~ + 70
表面涂层色 Painting	银灰色 Munsell : N-6
选 购 设 备 Option	E/P、P/P 定位器、过滤减压阀、电磁阀、限位开关、调速器、锁止阀、手动操作机构。 E/P , P/P-Positioner, Air-set, Solenoid valve, Limit switch, Speed contoroller, lock valve, lock-up valve, Manual handle, etc.

执行机构 ACTUATOR

规格 Specification	型号 Type	6300RB, 7300RA, 7300RB Pneumatic cylinder type		3600RA : 全电子式 Solid State Electronic Type
		单动作型 Spring return type	双动作型 Double acting type	交流电机 分辨率: 0.8% AC Motor resolution : 0.8%
用途 Purpose		调节 Modulation		调节 Modulation
供气压力或 供给电压 Air supply or Power supply		供气压力 Air supply 300, 400, 500 kPa G	供气压力 Air supply 300 ~ 500 kPa G	电源 Power SUP : 220V 50/60Hz 输入信号 Input SIG : 4 ~ 20 mA DC
接口 Connection		空气配管 : 请参照 22 ~ 31 页 Air piping : See pages 22 ~ 31		电源接口 : 请参照 32 ~ 34 页 Wiring conduit : See pages 32 ~ 34
回转角度 Angle rotation		60 deg		60 deg with torque switch
正作用 Direct action		气压增加阀闭 Air to valve shut	随输入定位器信号增加 阀开或阀闭。 Valve open or shut by air or electric signal.	输入信号增加阀闭 Signal increase to valve shut
反作用 Reverse action		气压增加阀开 Air to valve open		输入信号增加阀开 Signal increase to valve open
滞后 Hysteresis		1.5% FS (带定位器) 1.5% of full stroke with positioner		0.8% FS 0.8% of full stroke
直线性 Linearity		± 2.0% FS (带定位器) ± 2.0% of full stroke with positioner		1.0% FS 1.0% of full stroke
允许环境温度 Ambient Temp.		- 20 ~ + 60		- 10 ~ + 60
标准涂层色 Painting		7300RA : 银色环氧树脂 Munsell : N-6 7300RB : 银色环氧树脂 Munsell : N-6 6300RB : 气缸 CylinderAlodur (Special hard anodized) : Gray 气缸盖 End capChromatized + Polyester coated : Gray		S 型 P4417 (蓝色) Metallic blue
选购设备 Option		E/P、P/P 定位器、过滤减压阀、电磁阀、限位开关、调速器、锁止阀、限位件、手动操作机构。 E/P, P/P-Positioner, Air-set, Solenoid valve, Limit switch, Position transmitter, Lock valve, Speed controller, Rotation stopper, Manual handle, etc.		过载保护装置, 扭矩开关, 接线盒 内置式加热器, 手动操作机构。 Overload protection, Torque switch, Junction box, Space heater, Manual handle, etc.

性能 PERFORMANCE

额定 C v 值 Rated Cv	请参见表 3。 See Table 3.
流量特性 Flow characteristics	固有特性 : 请参见图 4。 See Fig. 4.
可调比 R Rangeability	请参见图 4。 See Fig. 4.
阀座泄漏量 Seat Leakage	请参见图 1。 See Fig. 1.
允许压差 Allowable pressure drops	请参见表 4。 See Table 4.

特殊规格 (有償) OPTIONAL SPECIAL SPECIFICATIONS (Additional cost is required)

本体部特殊检查 Special testing for body	材料检查 {液体渗透探伤检查 (PT)、放射线检查 (RT)}、流量特性检查、低温试验、蒸汽试验 Material certificate, Liquid penetrant testing, Radiographic testing, Flow characteristic testing, Low temperature testing, Steam testing.
本体部特殊清洗 Special cleaning for body	完全禁油、除水处理 Oxygen clean, Oil-free, Water-free
本体部及执行机构特殊规格 Special specification for body and actuator	防砂、防尘型、防盐腐蚀型、寒冷地区用、热带地区用、无铜处理、特殊空气配管及特殊气接头、真空工作条件用、接触大气部分的螺栓、螺母采用不锈钢、指定涂层色 Sand and Dust proof, Salty environment proof, Cold area proof, Tropical area proof, Copper-free alloy, Special piping and fitting, Vacuum service proof, SUS bolt and nut for exposed parts, Non-standard painting.
认证 Authorization	获得高压气体认定法的认定 Japanese government authorization for high pressure gas.

表 1 阀体、阀内件标准材质组合及使用温度范围

Table 1 BODY/TRIM STANDARD MATERIAL COMBINATION AND OPERATING TEMPERATURE

R.TFE (F) : 二硫化钼强化聚四氟乙烯 MoS₂ filled Reinforced Teflon
 R.TFE (C) : 碳纤维强化聚四氟乙烯 Carbonfiber filled Reinforced Teflon
 Hcr : 镀硬铬 Hard chrome plated
 S.S : 部分堆焊司太莱合金 Stellite seat surface
 PH : 析出硬化热处理 Precipitation hardening

密封环的材质·处理以及使用温度·压力范围请参见图 1。

Seal ring material/treatment vs operating temperature-pressure limitation : See Fig. 1.

表 1-1 阀体材质：SCPH2/WCB、SCS13A/CF8

Table 1-1 BODY MATERIAL : SCPH2/WCB, SCS13A/CF8

阀体材质 Body material		SCPH2/A216-WCB, SCS13A/A351-CF8				
阀板 Disc	材质 Material	SCS14A			SCS14A	
	处理 Treatment	Hcr			S.S	
阀杆 Stem	材质 Material	SUS630			SUS630	
	处理 Treatment	PH			PH	
轴承 Bearing	材质 Material	SUS316			SUS316	
	处理 Treatment	Hcr			Hcr	
压圈 Retainer	材质 Material	SUS316			SUS316	
密封环 Seal ring	形式 Type	FN	FV	CS	H	HS
	材质 Material	R.TFE (F)	R.TFE (F)	R.TFE (C)	SUS630	SUS316
	处理 Treatment	—	—	—	PH	S.S
垫环 Back ring	材质 Material	NBR O ring	VITON O ring	SUS316	—	—
使用温度 Operating Temp.	SCPH2/WCB Body	- 5 ~ + 60	- 5 ~ + 180	- 5 ~ + 250	- 5 ~ + 400	- 5 ~ + 400
	SCS13A/CF8 Body	- 45 ~ + 60	- 10 ~ + 180	- 45 ~ + 250	- 45 ~ + 400	- 45 ~ + 400
阀座允许泄漏量 Seat Leakage	请参见图 1。 See Fig. 1.					

表 1-2 阀体材质：SCS14A/CF8M

Table 1-2 BODY MATERIAL : SCS14A/CF8M

阀体材质 Body material		SCS14A/A351-CF8M				
阀板 Disc	材质 Material	SCS14A			SCS14A	
	处理 Treatment	Hcr			S.S	
阀杆 Stem	材质 Material	SUS316			SUS316	
轴承 Bearing	材质 Material	SUS316			SUS316	
	处理 Treatment	Hcr			Hcr	
压圈 Retainer	材质 Material	SUS316			SUS316	
密封环 Seal ring	形式 Type	FN	FV	CS	HS	
	材质 Material	R.TFE (F)	R.TFE (F)	R.TFE (C)	SUS316	
	处理 Treatment	—	—	—	S.S	
垫环 Back ring	材质 Material	NBR O ring	VITON O ring	SUS316	—	
使用温度 Operating Temp.		- 5 ~ + 60	- 10 ~ + 180	- 45 ~ + 250	- 45 ~ + 400	
阀座允许泄漏量 Seat Leakage	请参见图 1。 See Fig. 1.					

表 2 阀体材质的使用温度・压力范围

Table 2 BODY MATERIAL/OPERATING PRESSURE-TEMPERATURE RATING

表 2-1 ANSI

Table 2-1 ANSI

UNIT : MPa

温度 Temp.	Class 150			Class 300			Class 600		
	SCPH2 WCB	SCS13A CF8	SCS14A CF8M	SCPH2 WCB	SCS13A CF8	SCS14A CF8M	SCPH2 WCB	SCS13A CF8	SCS14A CF8M
-45 ~ -5	—	1.90	1.90	—	4.95	4.95	—	9.91	9.92
-5 ~ 38	1.96	1.90	1.90	5.10	4.95	4.95	10.20	9.91	9.92
50	1.92	1.84	1.84	5.00	4.77	4.80	10.01	9.56	9.62
100	1.76	1.56	1.61	4.63	4.08	4.21	9.27	8.17	8.43
150	1.57	1.39	1.47	4.51	3.62	3.85	9.04	7.26	7.69
200	1.40	1.25	1.37	4.38	3.27	3.56	8.75	6.54	7.12
250	1.20	1.16	1.20	4.16	3.04	3.34	8.33	6.10	6.67
300	1.01	1.01	1.01	3.87	2.91	3.15	7.74	5.80	6.32
350	0.84	0.84	0.84	3.69	2.81	3.03	7.38	5.60	6.07
375	0.73	0.73	0.73	3.64	2.77	2.96	7.28	5.54	5.93
400	0.64	0.64	0.64	3.44	2.74	2.91	6.89	5.48	5.81

表 2-2 JIS

Table 2-2 JIS

UNIT : MPa

温度 Temp.	10K	20K	30K	40K
	SCPH2	SCPH2	SCPH2	SCPH2
-5 ~ 120	1.37	3.33	4.99	6.66
~ 220	1.17	3.03	4.50	6.07
~ 300	0.98	2.84	4.21	5.58
~ 350	—	2.54	3.82	5.09
~ 400	—	2.25	3.33	4.50

表 2-3 JB / T79-94 或 HG20596-97

Table 2-3 JB / T79-94 or HG20596-97

UNIT : MPa

温度 Temp.	PN16	PN40	PN63	温度 Temp.	PN16	PN40	PN63
	ZG230-450				ZG0Cr18Ni9		
-5 ~ 200	1.60	4.00	6.30	-45 ~ 200	1.60	4.00	6.30
~ 250	1.40	3.50	5.40	~ 300	1.40	3.50	5.40
~ 300	1.20	3.00	4.80	~ 400	1.20	3.00	4.80
~ 350	1.10	2.60	4.00				
~ 400	0.90	2.30	3.70				

表 3 额定 Cv 值

Table 3 Cv VALUE

公称口径 Valve size inch (mm)	金属阀座 Metal seat			软阀座 Soft seat
	全腔型 Full bore	40% 缩腔型 Reduced bore	60% 缩腔型 Reduced bore	全腔型 Full bore
1 (25)	14	6	—	14
1.5 (40)	30	12	—	30
2 (50)	50	20	—	50
2.5 (65)	100	40	—	85
3 (80)	135	54	—	120
4 (100)	230	92	—	195
5 (125)	320	128	—	290
6 (150)	500	200	300	480
8 (200)	850	340	510	800
10 (250)	1300	520	780	1150
12 (300)	1750	700	1050	1550

图 1 密封环的使用温度·压力范围及阀座允许泄漏量

Fig. 1 SEAL RING OPERATING PRESSURE-TEMPERATURE RATINGS AND ALLOWABLE SEAT LEAKAGE

(——— 阀闭时允许的流体压力 - - - - - 调节时允许的压差)

(——— allowable fluid pressure at Valve Shut - - - - - allowable differential pressure at Modulation)

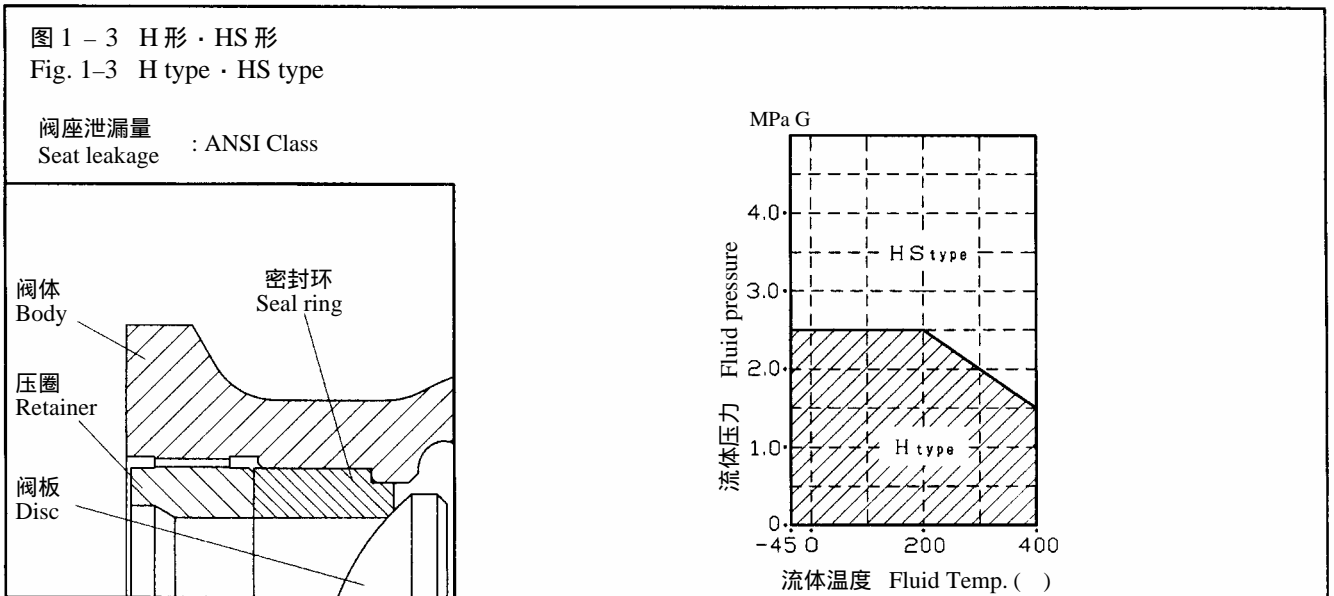
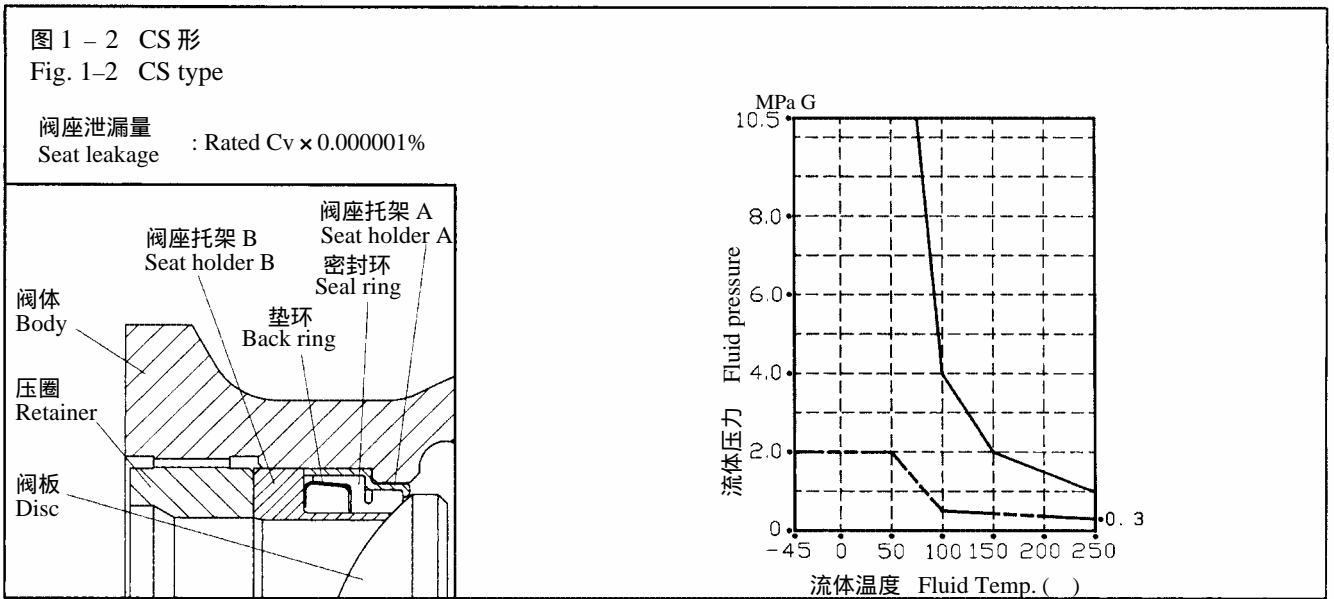
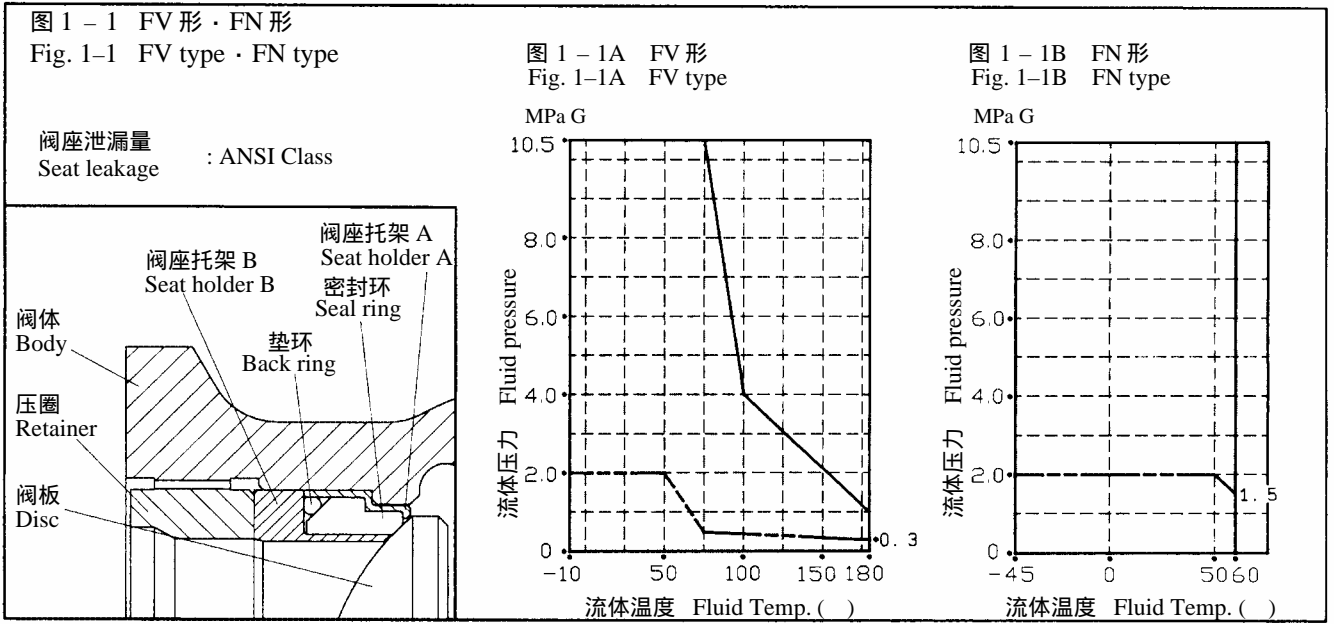


图2 填料的使用温度·压力范围

Fig. 2 GLAND PACKING OPERATING PRESSURE-TEMPERATURE RATINGS

图 2-1 低摩擦型：聚四氟乙烯碳纤维(P6528+P4519)
聚四氟乙烯石棉(P4513+P4513L)

图 2-2 柔性石墨(P6616A+P316)
Fig. 2-2 GRAFOIL

Fig. 2-1 LOW TORQUE TYPE :
TFE CARBON/TFE ASBESTOS

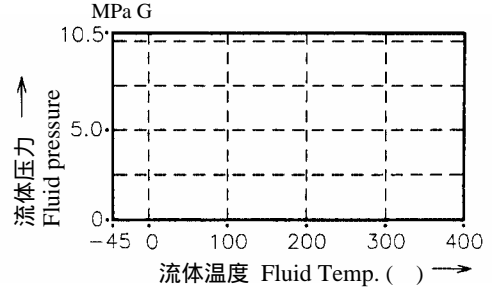
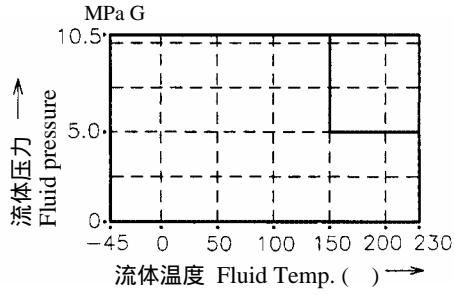


图3 本体部构造

Fig. 3 BODY SECTION VIEW

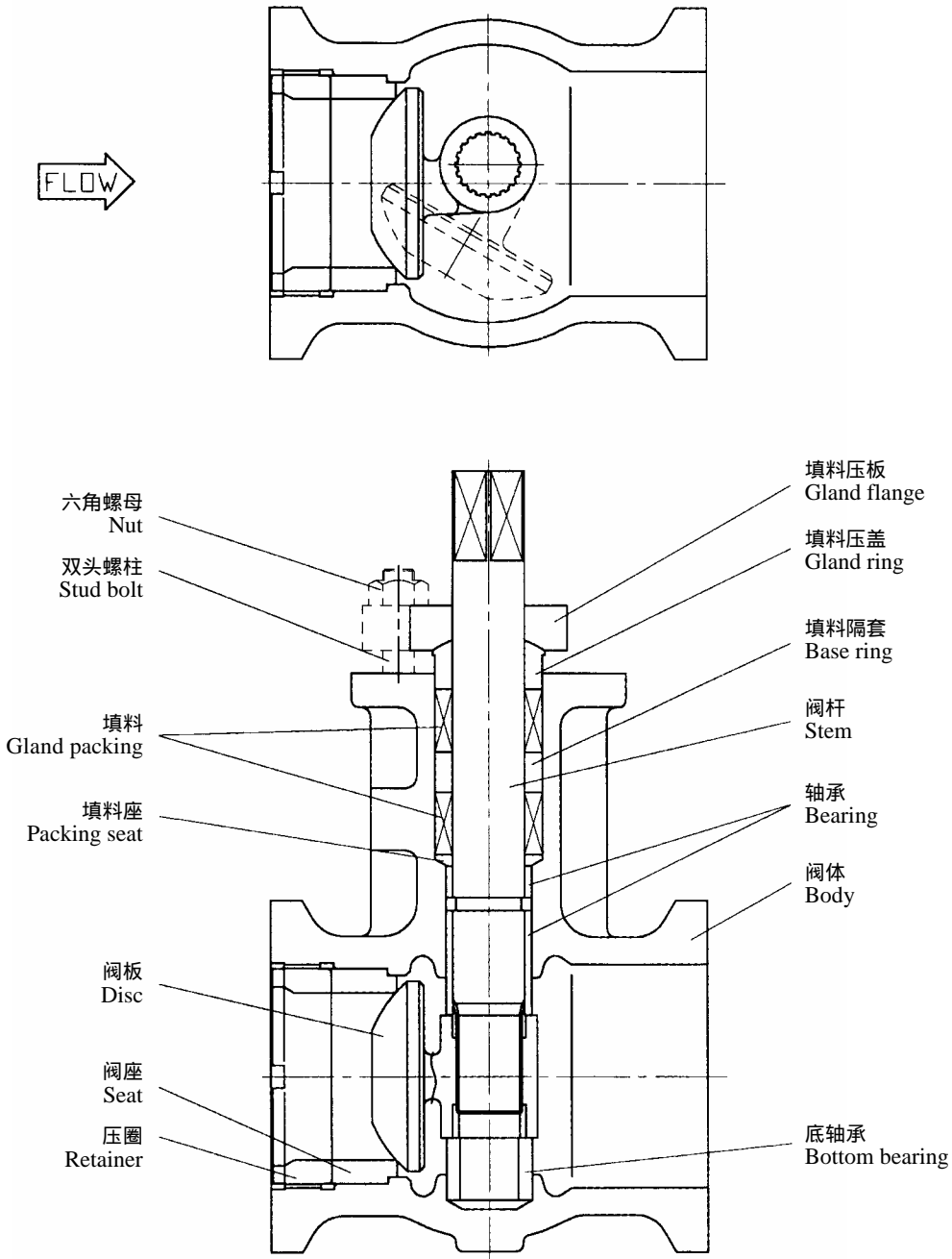


图4 流量特性

Fig. 4 FLOW CHARACTERISTIC

表 4-1 金属密封：全腔型

Table 4-1 METAL SEAT : FULL BORE

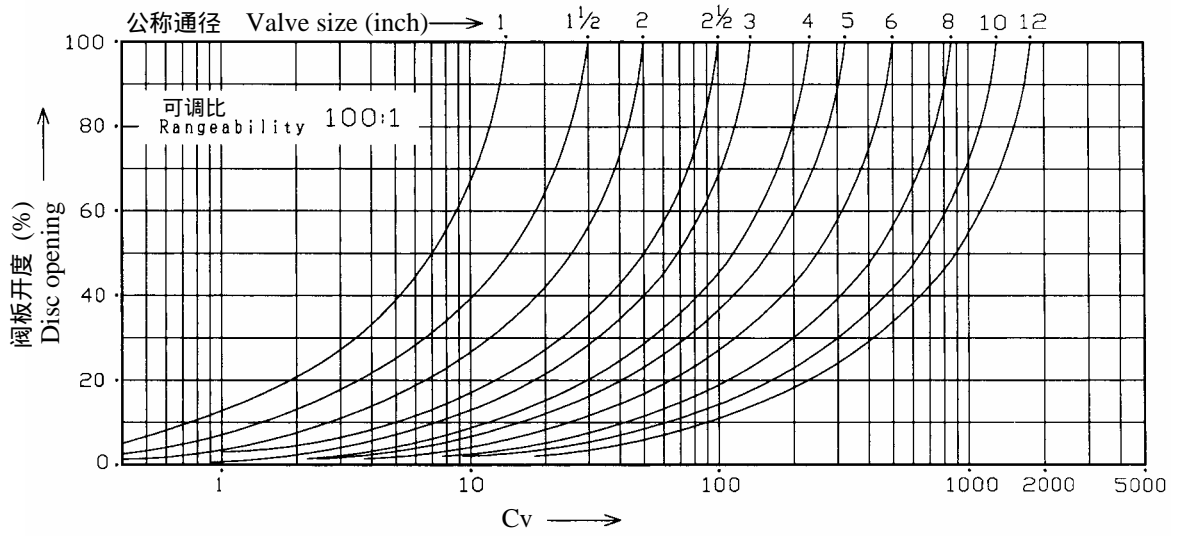


表 4-2 金属密封：40%缩腔型

Table 4-2 METAL SEAT : 40% REDUCED BORE

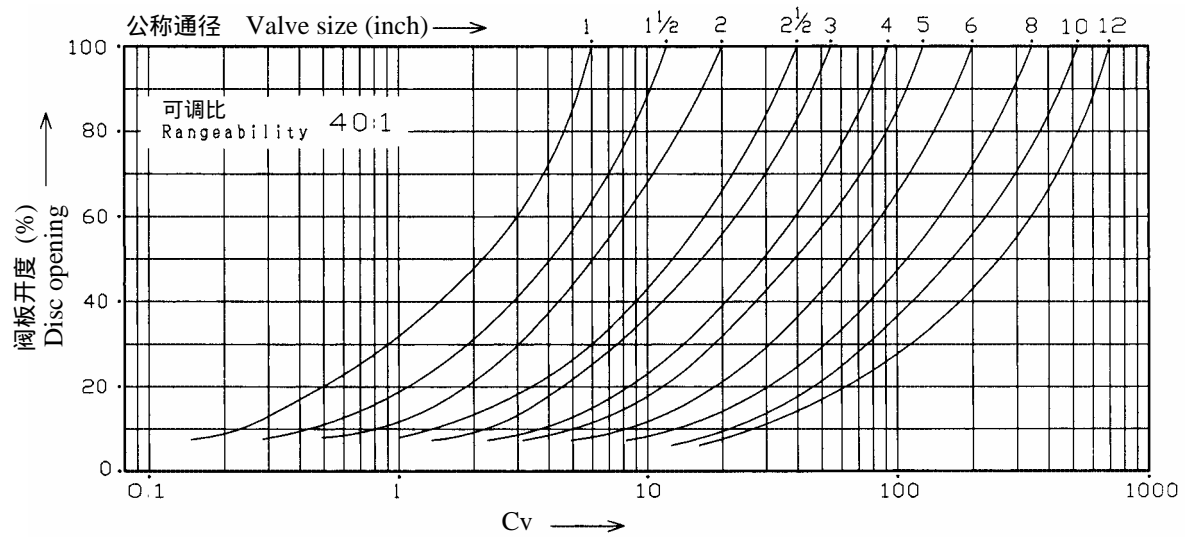


表 4-3 金属密封：60%缩腔型

Table 4-3 METAL SEAT : 60% REDUCED BORE

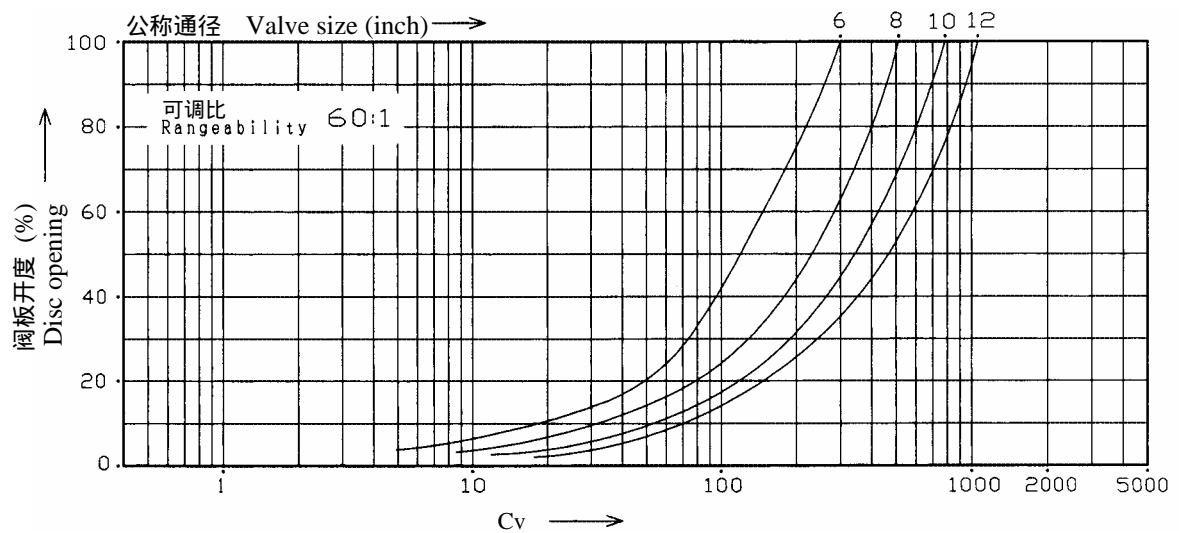


表 4 最大允许压差 (单位 : MPa) Table 4 ALLOWABLE PRESSURE DROPS (UNIT : MPa)

阀门口径与执行机构的标准组合请参见第 18 ~ 34 页。

See pages 18 ~ 34 for valve size-actuator size combinations.

Shut : 阀门时允许的压差 Allowable pressure drops at shut off

P : 60° 开度时允许的压差 Allowable pressure drops at disc 60 deg opening

表 4-1 薄膜式执行机构 (5200RA) Table 4-1 DIAPHRAGM ACTUATOR (5200RA)

DA : 正动作 (气压增加时阀闭) Direct action (Air to valve shut)

RA : 反动作 (气压增加时阀开) Reverse action (Air to valve open)

表 4-1A 填料 : 低摩擦型 Table 4-1A PACKING : LOW TORQUE TYPE

执行机构 尺寸及型号 Actuator size & code	气源压力 Air supply (不平衡) kPa G (off- balance)	弹簧范围 Spring range kPa G	阀杆材质 Stem material	用途 Purpose	公称通径 Valve size (inch)												
					1	1.5	2	2.5	3	4	5	6	8	10	12		
218 5221RA	300 (80)	DA&RA 80 ~ 200	SUS630	Shut	4.99	2.74	1.22										
				P	1.56	0.58	0.09										
			SUS316	Shut	4.99	2.74	1.22										
				P	1.56	0.58	0.09										
	340 (120)	DA 80 ~ 200 RA 120 ~ 300	SUS630	Shut	4.99	4.99	2.45	0.65	0.29								
				P	1.81	1.27	0.62	0.12	0.07								
			SUS316	Shut	4.99	4.99	2.45	0.65	0.29								
				P	1.81	1.27	0.62	0.12	0.07								
270 5227RA	300 (80)	DA&RA 80 ~ 200	SUS630	Shut			4.70	1.79	1.07								
				P			1.22	0.41	0.25								
			SUS316	Shut			3.33	1.79	1.07								
				P			1.22	0.41	0.25								
	340 (120)	DA 80 ~ 200 RA 120 ~ 300	SUS630	Shut			3.18	1.99	0.68	0.29							
				P			0.78	0.48	0.14	0.04							
			SUS316	Shut			3.18	1.99	0.68	0.29							
				P			0.78	0.48	0.14	0.04							
350 5235RA	300 (80)	DA&RA 80 ~ 200	SUS630	Shut			4.99	3.53	1.51	0.88							
				P			1.39	0.87	0.38	0.19							
			SUS316	Shut			4.11	3.53	1.51	0.88							
				P			1.39	0.87	0.38	0.19							
450 524LRA	300 (80)	DA&RA 80 ~ 200	SUS630	Shut						4.99	4.21	2.06	1.12	0.58	0.34		
				P						1.54	0.21	0.46	0.24	0.13	0.09		
			SUS316	Shut								4.31	2.74	2.06	1.12	0.58	0.34
				P								1.54	0.21	0.46	0.24	0.13	0.09

表 4-1B 填料 : 柔性石墨 Table 4-1B PACKING : GRAFOIL

执行机构 尺寸及型号 Actuator size & code	气源压力 Air supply (不平衡) kPa G (off- balance)	弹簧范围 Spring range kPa G	阀杆材质 Stem material	用途 Purpose	公称通径 Valve size (inch)												
					1	1.5	2	2.5	3	4	5	6	8	10	12		
218 5221RA	300 (80)	DA&RA 80 ~ 200	SUS630	Shut	4.99	1.66	0.61										
				P	0.06	0.02	—										
			SUS316	Shut	4.99	1.66	0.61										
				P	0.06	0.02	—										
	340 (120)	DA 80 ~ 200 RA 120 ~ 300	SUS630	Shut	4.99	3.92	1.76										
				P	1.37	0.58	0.29										
			SUS316	Shut	4.99	3.92	1.76										
				P	1.37	0.58	0.29										
270 5227RA	300 (80)	DA&RA 80 ~ 200	SUS630	Shut			4.02	0.67	0.41								
				P			0.85	—	—								
			SUS316	Shut			2.84	0.67	0.41								
				P			0.85	—	—								
	340 (120)	DA 80 ~ 200 RA 120 ~ 300	SUS630	Shut			2.15	1.32									
				P			0.21	0.14									
			SUS316	Shut			2.15	1.32									
				P			0.21	0.14									
350 5235RA	300 (80)	DA&RA 80 ~ 200	SUS630	Shut			4.41	2.89	0.98	0.58							
				P			0.83	0.52	0.05	0.02							
			SUS316	Shut			3.52	2.89	0.98	0.58							
				P			0.83	0.52	0.05	0.02							
450 524LRA	300 (80)	DA&RA 80 ~ 200	SUS630	Shut						4.99	3.72	1.73	0.93	0.43	0.25		
				P						1.17	0.78	0.31	0.14	0.09	0.05		
			SUS316	Shut								4.11	2.54	1.73	0.93	0.43	0.25
				P								1.17	0.78	0.31	0.14	0.09	0.05

表 4-2 双动作型活塞式执行机构

Table 4-2 DOUBLE ACTING PNEUMATIC CYLINDER ACTUATOR

表 4-2A 6300RB 双动作型

Table 4-2A 6300RB DOUBLE ACTING TYPE

执行机构 尺寸及型号 Actuator size & code	气源压力 Air SUP. kPa	阀杆材质 Stem material	用途 Purpose	填料：低摩擦型 PACKING : LOW TORQUE TYPE														
				公称通径 Valve size (inch)														
				1	1.5	2	2.5	3	4	5	6	8	10	12				
AT101 63B1RB	400	SUS630	Shut	3.94	1.32													
			P	1.44	0.58													
		SUS316	Shut	3.94	1.32													
			P	1.44	0.58													
AT201 63B2RB	400	SUS630	Shut	5.01	4.36	1.97	0.42											
			P	3.82	1.57	0.78	0.21											
		SUS316	Shut	5.01	4.36	1.97	0.42											
			P	3.82	1.57	0.78	0.21											
AT251 63BARB	400	SUS630	Shut			3.71	1.26	0.72										
			P			1.33	0.50	0.30										
		SUS316	Shut			3.23	1.26	0.72										
			P			1.33	0.50	0.30										
AT301 63B3RB	400	SUS630	Shut			5.01	2.32	1.42	0.50									
			P			2.03	0.84	0.52	0.17									
		SUS316	Shut			3.23	2.32	1.42	0.50									
			P			2.03	0.84	0.52	0.17									
AT351 63BBRB	400	SUS630	Shut				4.41	2.80	1.24	0.73								
			P				1.54	0.96	0.39	0.26								
		SUS316	Shut				4.41	2.80	1.24	0.73								
			P				1.54	0.96	0.39	0.26								
AT401 63B4RB	400	SUS630	Shut					3.84	1.79	1.11	0.45							
			P					1.30	0.53	0.38	0.16							
		SUS316	Shut					3.48	1.79	1.11	0.45							
			P					1.30	0.53	0.38	0.16							
AT451 63BCRB	400	SUS630	Shut						3.09	1.90	0.90							
			P						0.92	0.71	0.30							
		SUS316	Shut							3.09	1.90	0.90						
			P							0.92	0.71	0.30						
AT501 63B5RB	400	SUS630	Shut							4.39	2.91	1.36	0.70					
			P							1.29	0.98	0.43	0.22					
		SUS316	Shut								4.39	2.91	1.36	0.70				
			P								1.29	0.98	0.43	0.22				
AT551 63BDRB	400	SUS630	Shut								4.09	1.99	1.07	0.55	0.31			
			P									1.46	0.60	0.32	0.18	0.10		
		SUS316	Shut										2.97	1.99	1.07	0.55	0.31	
			P										1.46	0.60	0.32	0.18	0.10	
AT601 63B6RB	400	SUS630	Shut									2.91	1.61	0.88	0.52			
			P										0.88	0.46	0.27	0.16		
		SUS316	Shut											2.78	1.54	0.88	0.52	
			P											0.88	0.46	0.27	0.16	
AT651 63BERB	400	SUS630	Shut										5.01	2.94	1.67	1.05		
			P											1.54	0.80	0.48	0.30	
		SUS316	Shut												2.78	1.54	1.43	1.05
			P												1.47	0.77	0.48	0.30
AT701 63B7RB	400	SUS630	Shut												2.57	1.64		
			P												0.71	0.46		
		SUS316	Shut													1.43	1.43	
			P													0.68	0.46	

表 4-2B 6300RB 双动作型

Table 4-2B 6300RB DOUBLE ACTING TYPE

执行机构 尺寸及型号 Actuator size & code	气源压力 Air SUP. kPa	阀杆材质 Stem material	用途 Purpose	填料：柔性石墨 PACKING : GRAFOIL												
				公称通径 Valve size (inch)												
				1	1.5	2	2.5	3	4	5	6	8	10	12		
AT101 63B1RB	400	SUS630	Shut	1.03	0.08											
			P	—	—											
		SUS316	Shut	1.03	0.08											
			P	—	—											
AT201 63B2RB	400	SUS630	Shut	5.01	3.09	1.33										
			P	2.22	0.92	0.45										
		SUS316	Shut	5.01	3.09	1.33										
			P	2.22	0.92	0.45										
AT251 63BARB	400	SUS630	Shut			3.07	0.31	0.10								
			P			1.03	—	—								
		SUS316	Shut			2.64	0.31	0.10								
			P			1.03	—	—								
AT301 63B3RB	400	SUS630	Shut			5.01	1.38	0.80								
			P			1.70	0.34	0.21								
		SUS316	Shut			2.64	1.38	0.80								
			P			1.70	0.34	0.21								
AT351 63BBRB	400	SUS630	Shut				3.45	2.17	0.61	0.31						
			P				1.04	0.64	0.10	0.07						
		SUS316	Shut				3.45	2.17	0.61	0.31						
			P				1.04	0.64	0.10	0.07						
AT401 63B4RB	400	SUS630	Shut					3.20	1.17	0.69	0.13					
			P					0.98	0.26	0.18	—					
		SUS316	Shut					2.91	1.17	0.69	0.13					
			P					0.98	0.26	0.18	—					
AT451 63BCRB	400	SUS630	Shut						2.45	1.56	0.59					
			P						0.63	0.46	0.15					
		SUS316	Shut							2.45	1.56	0.59				
			P							0.63	0.46	0.15				
AT501 63B5RB	400	SUS630	Shut						3.77	2.46	1.05	0.52				
			P						1.00	0.73	0.29	0.14				
		SUS316	Shut							3.77	2.46	1.05	0.52			
			P							1.00	0.73	0.29	0.14			
AT551 63BDRB	400	SUS630	Shut							3.66	1.68	0.89	0.40	0.23		
			P							1.09	0.47	0.24	0.11	0.08		
		SUS316	Shut								2.58	1.68	0.89	0.40	0.23	
			P								1.09	0.47	0.24	0.11	0.08	
AT601 63B6RB	400	SUS630	Shut								2.61	1.44	0.72	0.46		
			P								0.74	0.39	0.20	0.13		
		SUS316	Shut									2.51	1.39	0.72	0.46	
			P									0.74	0.39	0.20	0.13	
AT651 63BERB	400	SUS630	Shut								4.87	2.76	1.52	0.98		
			P								1.40	0.73	0.41	0.27		
		SUS316	Shut									2.51	1.39	1.27	0.98	
			P									1.33	0.70	0.41	0.27	
AT701 63B7RB	400	SUS630	Shut										2.40	1.56		
			P										0.64	0.43		
		SUS316	Shut											1.27	1.35	
			P											0.61	0.43	

表 4-3 单动作型活塞式执行机构

Table 4-3 SPRING RETURN PNEUMATIC CYLINDER ACTUATOR

表 4-3A 6300RB 单动作型

Table 4-3A 6300RB SPRING RETURN TYPE

执行机构 尺寸及型号 Actuator size & code	气源压力 Air SUP. kPa	阀杆材质 Stem material	用途 Purpose	填料：低摩擦型 PACKING : LOW TORQUE TYPE													
				公称通径 Valve size (inch)													
				1	1.5	2	2.5	3	4	5	6	8	10	12			
AT201 63B2RB	400	SUS630	Shut	1.81													
			P	0.56													
		SUS316	Shut	1.81													
			P	0.56													
AT251 63BARB	400	SUS630	Shut	4.11	1.04												
			P	1.29	0.51												
		SUS316	Shut	4.11	1.04												
			P	1.29	0.51												
AT301 63B3RB	400	SUS630	Shut	5.01	2.94	1.25											
			P	2.42	0.99	0.49											
		SUS316	Shut	5.01	2.94	1.25											
			P	2.42	0.99	0.49											
AT351 63BBRB	400	SUS630	Shut		5.01	2.66	0.75										
			P		1.81	0.90	0.27										
		SUS316	Shut		5.01	2.66	0.75										
			P		1.81	0.96	0.27										
AT401 63B4RB	400	SUS630	Shut			3.74	1.27	0.73									
			P			1.18	0.43	0.26									
		SUS316	Shut			3.23	1.27	0.73									
			P			1.18	0.43	0.26									
AT451 63BCRB	400	SUS630	Shut				2.61	1.60									
			P				0.84	0.51									
		SUS316	Shut				2.61	1.60									
			P				0.84	0.51									
AT501 63B5RB	400	SUS630	Shut				3.96	2.49	1.06								
			P				1.25	0.77	0.29								
		SUS316	Shut				3.96	2.49	1.06								
			P				1.25	0.77	0.29								
AT551 63BDRB	400	SUS630	Shut					3.48	1.59	0.98							
			P					1.06	0.43	0.30							
		SUS316	Shut					3.48	1.59	0.98							
			P					1.06	0.43	0.30							
AT601 63B6RB	400	SUS630	Shut						2.63	1.68	0.74						
			P						0.70	0.52	0.22						
		SUS316	Shut							2.63	1.68	0.74					
			P							0.70	0.52	0.22					
AT651 63BERB	400	SUS630	Shut								3.26	1.55	0.82	0.41	—		
			P								1.04	0.44	0.22	0.12	—		
		SUS316	Shut									2.98	1.55	0.82	0.41	—	
			P									1.04	0.44	0.22	0.12	—	
AT701 63B7RB	400	SUS630	Shut									2.30	1.25	0.66	—		
			P									0.63	0.33	0.18	—		
		SUS316	Shut										2.30	1.25	0.66	—	
			P										0.63	0.33	0.18	—	

表 4-3B 6300RB 单动作型

Table 4-3B 6300RB SPRING RETURN TYPE

执行机构 尺寸及型号 Actuator size & code	气源压力 Air SUP. kPa	阀杆材质 Stem material	用途 Purpose	填料：柔性石墨 PACKING : GRAFOIL													
				公称通径 Valve size (inch)													
				1	1.5	2	2.5	3	4	5	6	8	10	12			
AT201 63B2RB	400	SUS630	Shut	—													
			P	—													
		SUS316	Shut	—													
			P	—													
AT251 63BARB	400	SUS630	Shut	1.20													
			P	—													
		SUS316	Shut	1.20													
			P	—													
AT301 63B3RB	400	SUS630	Shut	4.70	1.67	0.60											
			P	0.80	0.32	0.15											
		SUS316	Shut	4.70	1.67	0.60											
			P	0.80	0.32	0.15											
AT351 63BBRB	400	SUS630	Shut		4.45	2.02											
			P		1.15	0.56											
		SUS316	Shut		4.45	2.02											
			P		1.15	0.56											
AT401 63B4RB	400	SUS630	Shut			3.09	0.32										
			P			0.88	—										
		SUS316	Shut			2.64	0.32										
			P			0.88	—										
AT451 63BCRB	400	SUS630	Shut				1.65	0.98									
			P				0.33	0.20									
		SUS316	Shut				1.65	0.98									
			P				0.33	0.20									
AT501 63B5RB	400	SUS630	Shut				3.01	1.87	0.45								
			P				0.74	0.46	—								
		SUS316	Shut				3.01	1.87	0.45								
			P				0.74	0.46	—								
AT551 63BDRB	400	SUS630	Shut					2.85	0.98	0.55							
			P					0.74	0.14	0.10							
		SUS316	Shut					2.85	0.98	0.55							
			P					0.74	0.14	0.10							
AT601 63B6RB	400	SUS630	Shut						2.02	1.26	0.43						
			P						0.42	0.30	0.07						
		SUS316	Shut							2.02	1.26	0.43					
			P							0.42	0.30	0.07					
AT651 63BERB	400	SUS630	Shut							2.84	1.25	0.64	0.24	—			
			P							0.74	0.29	0.15	—	—			
		SUS316	Shut								2.58	1.25	0.64	0.24	—		
			P								0.74	0.29	0.15	—	—		
AT701 63B7RB	400	SUS630	Shut								2.00	1.07	0.51	—			
			P								0.49	0.25	0.11	—			
		SUS316	Shut									2.00	1.07	0.51	—		
			P									0.49	0.25	0.11	—		

表 4-3C 7300RA、7300RB 单动作型

Table 4-3C 7300RA, 7300RB SPRING RETURN TYPE

执行机构 尺寸及型号 Actuator size & code	气源压力 Air SUP. kPa	阀杆材质 Stem material	用途 Purpose	填料：低摩擦型 PACKING : LOW TORQUE TYPE											
				公称通径 Valve size (inch)											
				1	1.5	2	2.5	3	4	5	6	8	10	12	
170 7317RA	400	SUS630	Shut					2.30	0.98	0.56					
			P				0.79	0.33	0.17						
		SUS316	Shut					2.30	0.98	0.56					
			P					0.79	0.33	0.17					
235 7323RA	400	SUS630	Shut						3.75	2.44	1.14	0.58	0.27	0.12	
			P						1.22	0.88	0.36	0.18	0.09	0.06	
		SUS316	Shut							3.75	2.44	0.14	0.58	0.27	0.12
			P							1.22	0.88	0.36	0.18	0.09	0.06
280 7328RB	400	SUS630	Shut							4.65	2.31	1.26	0.67	0.39	
			P							1.66	0.70	0.37	0.21	0.15	
		SUS316	Shut								2.79	2.31	1.26	0.67	0.39
			P								1.66	0.70	0.37	0.21	0.15
375 7337RB	400	SUS630	Shut								5.01	3.04	1.95	1.23	
			P								1.77	0.94	0.55	0.35	
		SUS316	Shut									2.50	1.37	1.47	1.18
			P									1.61	0.86	0.55	0.35

表 4-3D 7300RA、7300RB 单动作型

Table 4-3D 7300RA, 7300RB SPRING RETURN TYPE

执行机构 尺寸及型号 Actuator size & code	气源压力 Air SUP. kPa	阀杆材质 Stem material	用途 Purpose	填料：柔性石墨 PACKING : GRAFOIL											
				公称通径 Valve size (inch)											
				1	1.5	2	2.5	3	4	5	6	8	10	12	
170 7317RA	400	SUS630	Shut					1.64	0.31	0.11					
			P					0.45	—	—					
		SUS316	Shut					1.64	0.31	0.11					
			P					0.45	—	—					
235 7323RA	400	SUS630	Shut						3.09	1.99	0.81	0.40	0.10	0.05	
			P						0.88	0.56	0.20	0.10	0.03	0.02	
		SUS316	Shut							4.12	1.99	0.81	0.40	0.10	0.05
			P							0.88	0.56	0.20	0.10	0.03	0.02
280 7328RB	400	SUS630	Shut							4.23	1.98	1.06	0.51	0.31	
			P							1.26	0.54	0.28	0.13	0.09	
		SUS316	Shut								2.60	2.25	1.23	0.51	0.31
			P								1.26	0.54	0.27	0.13	0.09
375 7337RB	400	SUS630	Shut								5.01	2.84	1.78	1.15	
			P								1.61	0.78	0.48	0.32	
		SUS316	Shut									2.25	—	1.37	1.08
			P									1.47	—	0.48	0.30

表 4-4 全电子式执行机构 (3600RA : 带力矩开关)

Table 4-4 SOLID STATE ELECTRONIC ACTUATOR (3600RA : WITH TORQUE SWITCH)

表 4-4A 填料 : 低摩擦型 Table 4-4A PACKING : LOW TORQUE TYPE

执行机构尺寸及型号 Actuator size & code	输出力矩 Output torque N.m	阀杆材质 Stem material	用途 Purpose	公称通径 Valve size (inch)											
				1	1.5	2	2.5	3	4	5	6	8	10	12	
36A1RA	19.6	SUS630	Shut	4.31	1.52	0.54									
			P	2.94	1.22	0.54									
		SUS316	Shut	4.31	1.52	0.54									
			P	2.74	1.22	0.54									
36A2RA	49	SUS630	Shut		5.01	2.84	0.85	0.47							
			P		3.67	0.72	0.72	0.47							
		SUS316	Shut		5.01	2.84	0.85	0.47							
			P		3.67	0.72	0.72	0.47							
36B1RA	98	SUS630	Shut			5.01	2.74	1.69	0.64	0.35					
			P			3.85	1.74	1.09	0.50	0.30					
		SUS316	Shut			3.33	2.74	1.69	0.64	0.35					
			P			2.22	1.74	1.09	0.50	0.30					
36B2RA	196	SUS630	Shut				5.01	4.15	1.98	1.24	0.51				
			P				3.82	2.38	1.18	0.85	0.29				
		SUS316	Shut				3.58	3.53	1.48	1.24	0.51				
			P				3.04	2.22	1.18	0.85	0.29				
36C1RA	294	SUS630	Shut						3.30	2.10	0.98	0.50			
			P						1.86	1.39	0.57	0.30			
		SUS316	Shut							3.30	2.10	0.98	0.50		
			P							1.86	1.39	0.57	0.30		
36C2RA	490	SUS630	Shut						5.01	3.92	1.91	1.03			
			P						3.23	2.45	1.02	0.53			
		SUS316	Shut							4.31	2.79	1.91	1.03		
			P							2.74	2.01	1.02	0.53		
36C3RA	588	SUS630	Shut								2.38	1.30	0.70	0.41	
			P								1.23	0.65	0.38	0.24	
		SUS316	Shut									2.38	1.30	0.70	0.41
			P									1.23	0.65	0.38	0.24
36D1RA	980	SUS630	Shut								4.21	2.38	1.35	0.96	
			P								2.12	1.12	0.67	0.49	
		SUS316	Shut									2.50	1.37	1.35	0.96
			P									1.61	0.93	0.67	0.49

表 4-4B 填料 : 柔性石墨 Table 4-4B PACKING : GRAFOIL

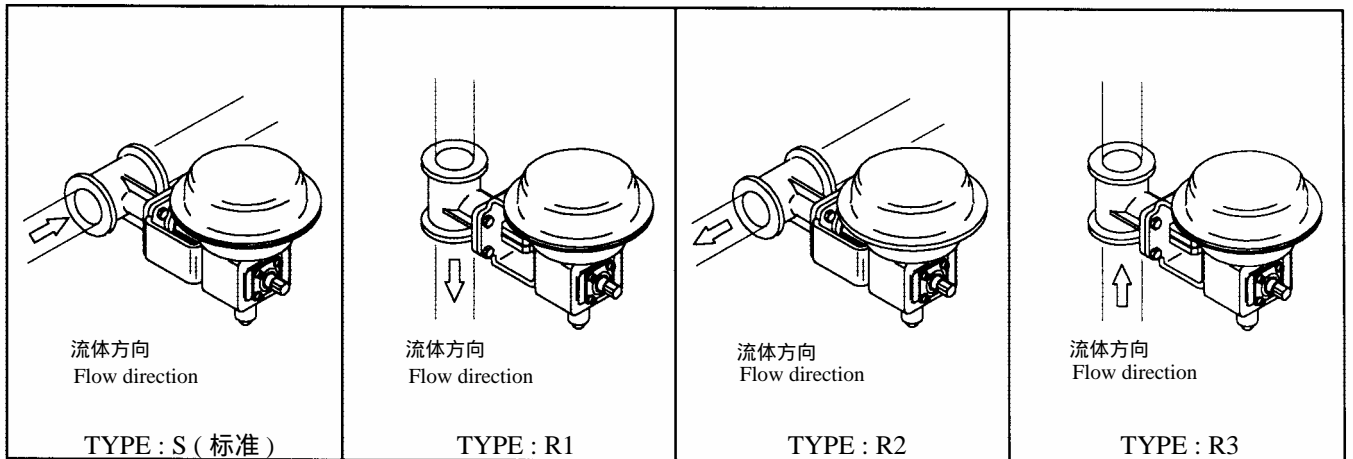
执行机构尺寸及型号 Actuator size & code	输出力矩 Output torque N.m	阀杆材质 Stem material	用途 Purpose	公称通径 Valve size (inch)											
				1	1.5	2	2.5	3	4	5	6	8	10	12	
36A1RA	19.6	SUS630	Shut	1.17	0.15	—									
			P	1.17	0.15	—									
		SUS316	Shut	1.17	0.15	—									
			P	1.17	0.15	—									
36A2RA	49	SUS630	Shut		4.70	2.15	—	—							
			P		2.94	1.46	—	—							
		SUS316	Shut		4.70	2.15	—	—							
			P		2.94	1.46	—	—							
36B1RA	98	SUS630	Shut			4.51	1.71	1.03	—	—					
			P			4.41	1.18	0.73	—	—					
		SUS316	Shut			2.84	1.71	1.03	—	—					
			P			1.91	1.18	0.73	—	—					
36B2RA	196	SUS630	Shut				5.01	3.48	1.31	0.78	1.96				
			P				3.27	2.01	0.91	0.55	1.96				
		SUS316	Shut				3.53	3.16	1.31	0.78	1.96				
			P				2.65	1.91	0.91	0.55	1.96				
36C1RA	294	SUS630	Shut						2.63	1.66	0.65	0.30			
			P						1.53	1.00	0.42	0.21			
		SUS316	Shut							2.63	1.66	0.65	0.30		
			P							1.53	1.00	0.42	0.21		
36C2RA	490	SUS630	Shut						5.01	3.48	1.58	0.84			
			P						2.91	1.90	0.86	0.45			
		SUS316	Shut							4.12	2.55	1.58	0.84		
			P							2.40	1.81	0.86	0.45		
36C3RA	588	SUS630	Shut								2.06	1.11	0.53	0.33	
			P								1.08	0.56	0.31	0.20	
		SUS316	Shut									2.06	1.11	0.53	0.33
			P									1.06	0.56	0.31	0.20
36D1RA	980	SUS630	Shut								3.92	2.18	1.17	0.75	
			P								1.96	1.03	0.59	0.40	
		SUS316	Shut									2.30	1.23	1.17	0.75
			P									1.47	0.70	0.59	0.40

图 5 控制阀安装方位

Fig. 5 ACTUATOR MOUNTING FORMS

图 5-1 5200RA

Fig. 5-1 5200RA

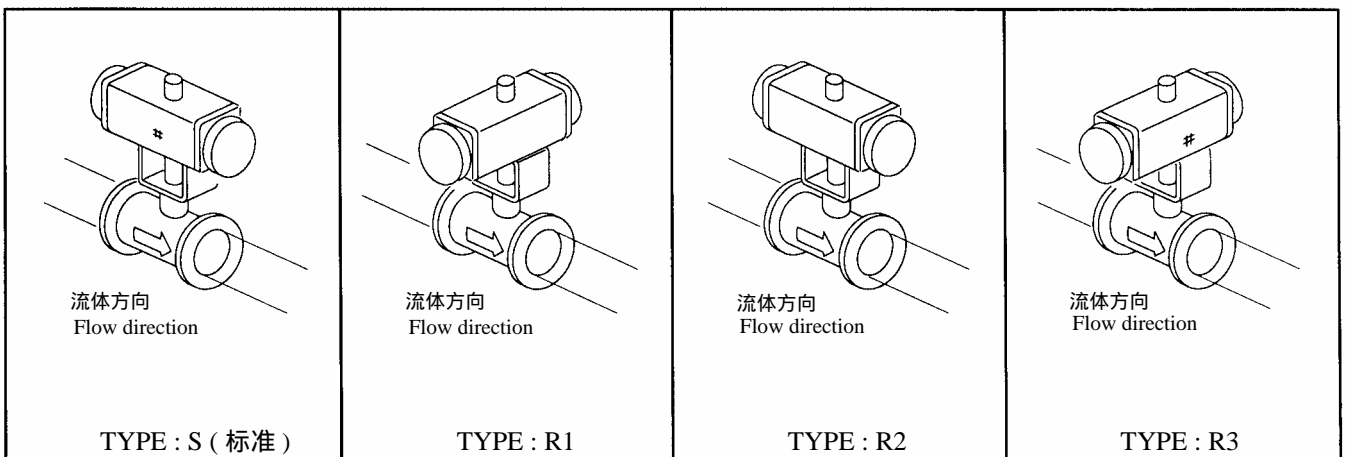


注) 安装位置为非标准时, 请指定安装位置的形式 (TYPE)。

NOTE : Type S is automatically applied, unless otherwise specified.

图 5-2 6300RB

Fig. 5-2 6300RB

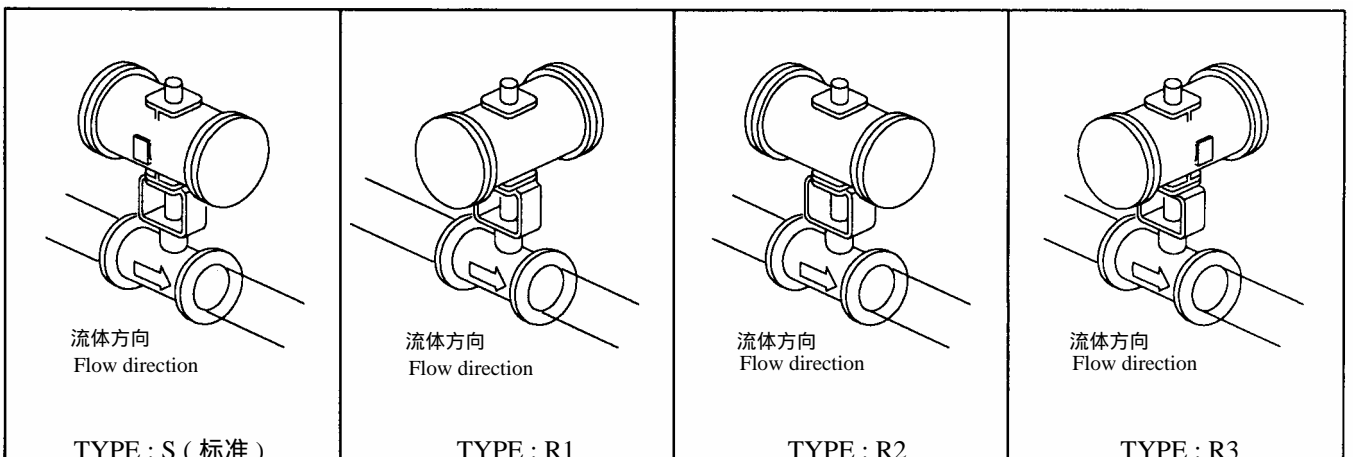


注) 安装位置为非标准时, 请指定安装位置的形式 (TYPE)。

NOTE : Type S is automatically applied, unless otherwise specified.

图 5-3 7300RA、7300RB

Fig. 5-3 7300RA, 7300RB



注) 安装位置为非标准时, 请指定安装位置的形式 (TYPE)。

NOTE : Type S is automatically applied, unless otherwise specified.

表 5 与标准执行机构组合时的产品重量 (单位 : kg)

Table 5 NET WEIGHT OF STANDARD VALVE AND ACTUATOR COMBINED (UNIT: kg)

本表中所列重量, 均为执行机构和本体部的标准产品重量, 不包括附件、手动机构等。

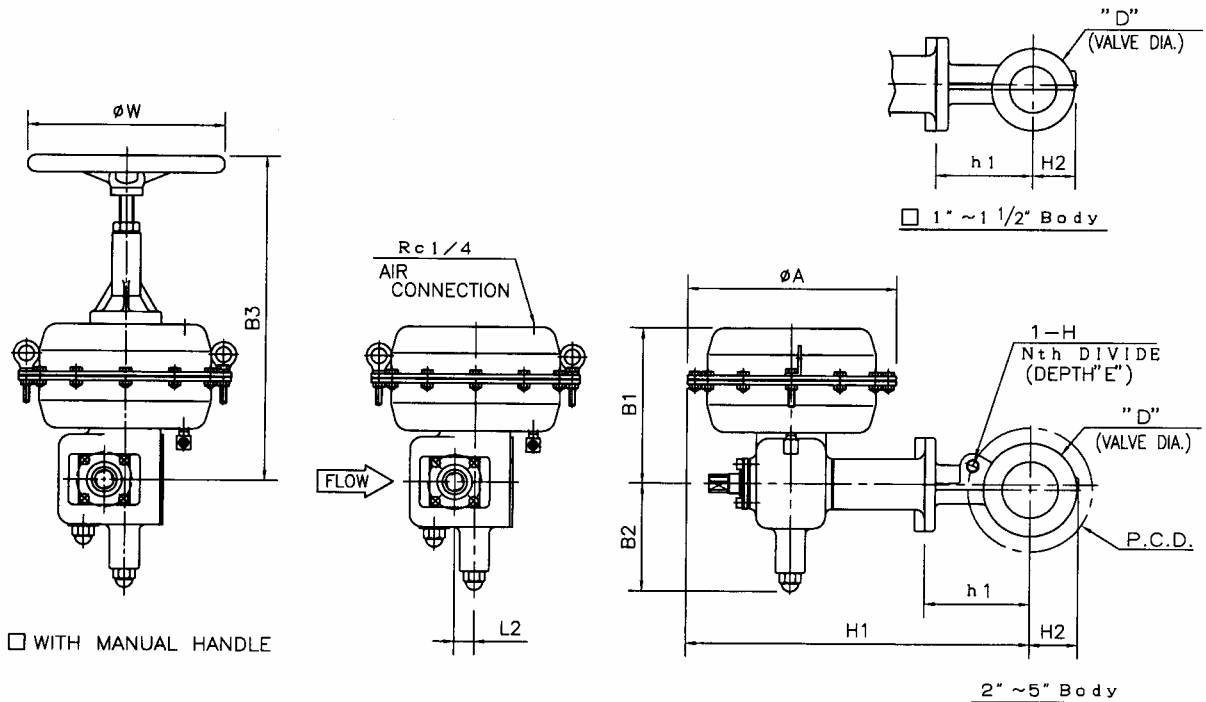
Only standard types are represented. Weights of accessories, a handwheel and the like are not included.

公称压力 阀体尺寸 : JIS 10K、20K、30K / ANSI CLASS 150、300、600 / PN 16、40、63

BODY RATING BODYSIZE : JIS 10K, 20K / ANSI CLASS 150, 300 / PN 16, 40

执行机构 Actuator			公称通径 Valve size (inch)										
型号 Series	动作方式 Function	尺寸 Size code	1	1.5	2	2.5	3	4	5	6	8	10	12
5200RA 单动作型 Spring return type		5221RA	22	23	25	28	31						
		5227RA			35	37	40	50	60				
		5235RA				63	65	75	85				
		524LRA						140	150	160	180	210	240
6300RB 双动作型 Double acting type		63B1RB	9	10									
		63B2RB	10	11	13	16	20						
		63BARB			15	18	22						
		63B3RB			17	20	25	30	40				
		63BBRB				22	27	35	45				
		63B4RB				28	32	40	50	65			
		63BCRB						45	55	70			
		63B5RB						55	65	80	95	125	160
		63BDRB							75	85	100	135	170
		63B6RB								96	111	146	181
	63BERB								113	128	163	198	
	63B7RB								—	—	193	228	
7300RA 7300RB 双动作型 Double acting type		7317RA					60	65	75	90	105	140	170
		7323RA							130	140	160	190	220
		7328RB									225	260	295
		7337RB										405	435
6300RB 单动作型 Spring return type		63B2RB	18										
		63BARB	20	20									
		63B3RB	22	23	25	28							
		63BBRB		26	28	31							
		63B4RB		32	35	38	40						
		63BCRB		—	—	46	48						
		63B5RB			50	59	62	70	80				
		63BDRB					70	78	88				
		63B6RB						91	101	111			
		63BERB							120	130	150	180	—
	63B7RB							—	168	188	218	—	
7300RA 7300RB 单动作型 Spring return type		7317RA					75	80	90				
		7323RA						145	155	170	185	215	250
		7328RB							255	265	280	320	350
		7337RB								490	505	540	570
3600RA		A1, A2	14	15	17	20	22						
		B1, B2			22	15	28	38	47	62			
		C1, C2, C3						67	76	90	106	138	171
		D1								190	205	235	270

SEGMENTAL BALL VALVE DIRECT ACTION



DIMENSIONS

UNIT: mm

VALVE SIZE CODE No.	FACE TO FACE L	D		PN 16, 40 JIS 10k, 20k, 30k ANSI class150, 300			PN 63 JIS 40k ANSI class600			ACTUATOR								CODE No.
		□	□	h1	H2	H1	h1	H2	H1	size	A	B1	B2	L2	□ WITH MANUAL HANDLE			
															B3	W		
01 □ 1" (25A)	102	65	51	100	35	365	100	35	365	□ 218	218	145	110	18	325	200	5221RA	
93 □ 1 1/2" (40A)	114	85	73	110	45	375	110	45	375	□ 218	218	145	110	18	325	200	5221RA	
02 □ 2" (50A)	124	100	92	125	50	390	125	50	390	□ 218	218	145	110	18	325	200	5221RA	
						430			430	□ 270	270	205	140	26	420	250	5227RA	
						405			405	□ 218	218	145	110	18	325	200	5221RA	
						445			445	□ 270	270	205	140	26	420	250	5227RA	
94 □ 2 1/2" (65A)	143	120	105	135	60	445	135	60	445	□ 218	218	145	110	18	325	200	5221RA	
						495			495	□ 270	270	205	140	26	420	250	5227RA	
						415			415	□ 218	218	145	110	18	325	200	5221RA	
03 □ 3" (80A)	165	130	127	145	70	455	145	70	455	□ 218	218	145	110	18	325	200	5221RA	
						505			505	□ 270	270	205	140	26	420	250	5227RA	
						520			520	□ 350	350	235	155	35	495	320	5235RA	
04 □ 4" (100A)	194	155	157	180	80	570	—	—	570	□ 270	270	205	140	26	420	250	5227RA	
						555			555	□ 350	350	235	155	35	495	320	5235RA	
05 □ 5" (125A)	213	186	186	215	90	605	—	—	605	□ 270	270	205	140	26	420	250	5227RA	
						605			605	□ 350	350	235	155	35	495	320	5235RA	

VALVE SIZE	JIS10k				JIS20k				JIS30k				JIS40k				ANSI class150				ANSI class300				ANSI class600							
	□	P.C.D.	N	H	E	□	P.C.D.	N	H	E	□	P.C.D.	N	H	E	□	P.C.D.	N	H	E	□	P.C.D.	N	H	E	□	P.C.D.	N	H	E		
1" (25A)	□	—	—	—	—	□	—	—	—	—	□	—	—	—	—	□	—	—	—	—	□	—	—	—	—	□	—	—	—	—		
1 1/2" (40A)	□	—	—	—	—	□	—	—	—	—	□	—	—	—	—	□	—	—	—	—	□	—	—	—	—	□	—	—	—	—		
2" (50A)	□	—	—	—	—	□ 120	8	M16	20	□ 130	8	M16	20	□ 130	8	M16	20	□ —	—	—	—	□ 127	8	5/8"UNC	20	□ 127	8	5/8"UNC	20	□ —	—	—
2 1/2" (65A)	□	—	—	—	—	□ 140	8	M16	20	□ 160	8	M20	22	□ 160	8	M20	22	□ —	—	—	—	□ 149.4	8	3/4"UNC	22	□ 149.4	8	3/4"UNC	22	□ —	—	—
3" (80A)	□ 150	8	M16	20	□ 160	8	M20	25	□ 170	8	M20	25	□ 170	8	M20	25	□ —	—	—	—	□ 168.1	8	3/4"UNC	25	□ 168.1	8	3/4"UNC	25	□ —	—	—	
4" (100A)	□ 175	8	M16	20	□ 185	8	M20	25	□ —	—	—	—	□ —	—	—	—	□ 190.5	8	5/8"UNC	20	□ 200.2	8	3/4"UNC	20	□ —	—	—	—	—	—		
5" (125A)	□ 210	8	M20	25	□ 225	8	M22	25	□ —	—	—	—	□ —	—	—	—	□ 215.9	8	3/4"UNC	25	□ 235	8	3/4"UNC	25	□ —	—	—	—	—			

NOTE:

DRAWING No.

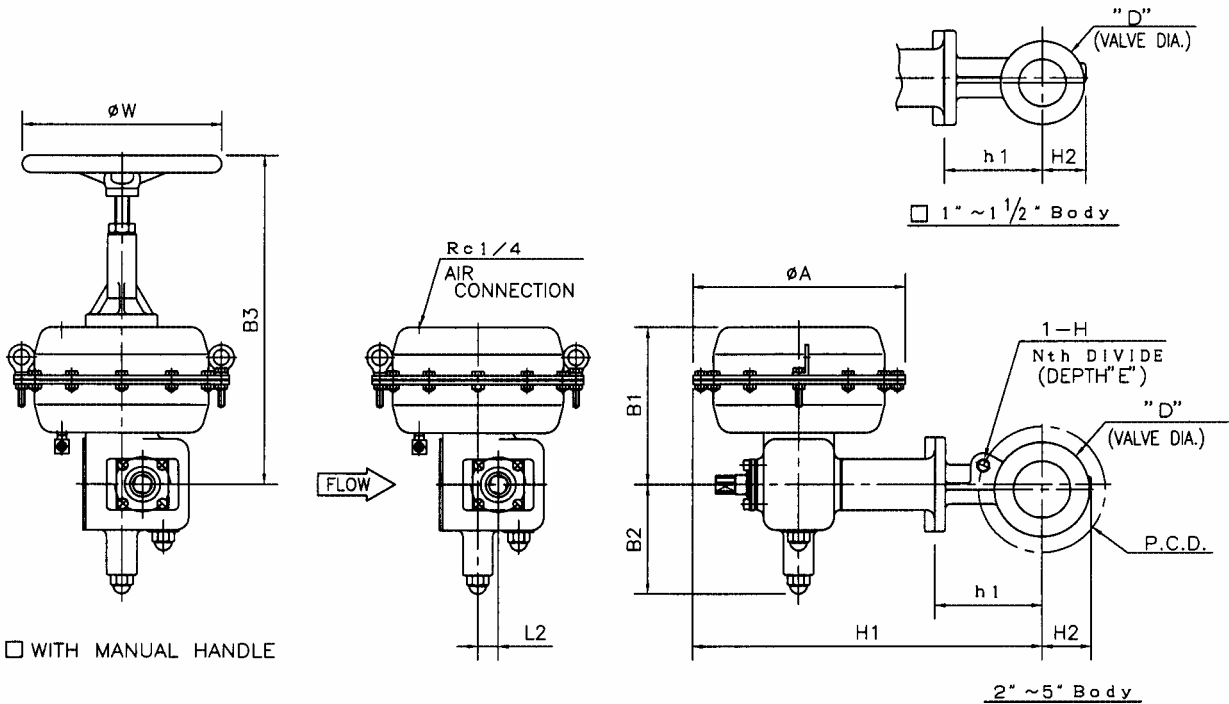
E-210E-5200RA-D-N

REV.

A

KOSO

SEGMENTAL BALL VALVE REVERSE ACTION



DIMENSIONS

UNIT: mm

VALVE SIZE CODE No.	FACE TO FACE L	D		PN 16, 40 JIS 10k, 20k, 30k ANSI class150, 300			PN 63 JIS 40k ANSI class600			ACTUATOR							CODE No.
		JIS	ANSI	h1	H2	H1	h1	H2	H1	size	A	B1	B2	L2	WITH MANUAL HANDLE		
															B3	W	
01 <input type="checkbox"/> 1" (25A)	102	65	51	100	35	365	100	35	365	<input type="checkbox"/> 218	218	145	110	18	325	200	5221RA
93 <input type="checkbox"/> 1 1/2" (40A)	114	85	73	110	45	375	110	45	375	<input type="checkbox"/> 218	218	145	110	18	325	200	5221RA
02 <input type="checkbox"/> 2" (50A)	124	100	92	125	50	390	125	50	390	<input type="checkbox"/> 218	218	145	110	18	325	200	5221RA
						430			<input type="checkbox"/> 270	270	205	140	26	420	250	5227RA	
94 <input type="checkbox"/> 2 1/2" (65A)	143	120	105	135	60	405	135	60	405	<input type="checkbox"/> 218	218	145	110	18	325	200	5221RA
						445			<input type="checkbox"/> 270	270	205	140	26	420	250	5227RA	
						495			<input type="checkbox"/> 350	350	235	155	35	495	320	5235RA	
03 <input type="checkbox"/> 3" (80A)	165	130	127	145	70	415	145	70	415	<input type="checkbox"/> 218	218	145	110	18	325	200	5221RA
						455			<input type="checkbox"/> 270	270	205	140	26	420	250	5227RA	
						505			<input type="checkbox"/> 350	350	235	155	35	495	320	5235RA	
04 <input type="checkbox"/> 4" (100A)	194	155	157	180	80	520	—	—	—	<input type="checkbox"/> 270	270	205	140	26	420	250	5227RA
						570			—	<input type="checkbox"/> 350	350	235	155	35	495	320	5235RA
05 <input type="checkbox"/> 5" (125A)	213	186	186	215	90	555	—	—	—	<input type="checkbox"/> 270	270	205	140	26	420	250	5227RA
						605			—	<input type="checkbox"/> 350	350	235	155	35	495	320	5235RA

VALVE SIZE	JIS10k				JIS20k				JIS30k				JIS40k				ANSI class150				ANSI class300				ANSI class600											
	P.C.D	N	H	E	P.C.D	N	H	E	P.C.D	N	H	E	P.C.D	N	H	E	P.C.D	N	H	E	P.C.D	N	H	E	P.C.D	N	H	E								
1" (25A)	<input type="checkbox"/>	—	—	—	<input type="checkbox"/>	—	—	—	—	<input type="checkbox"/>	—	—	—	—	<input type="checkbox"/>	—	—	—	—	<input type="checkbox"/>	—	—	—	—	<input type="checkbox"/>	—	—	—	—							
1 1/2" (40A)	<input type="checkbox"/>	—	—	—	<input type="checkbox"/>	—	—	—	—	<input type="checkbox"/>	—	—	—	—	<input type="checkbox"/>	—	—	—	—	<input type="checkbox"/>	—	—	—	—	<input type="checkbox"/>	—	—	—	—							
2" (50A)	<input type="checkbox"/>	—	—	—	<input type="checkbox"/>	120	8	M16	20	<input type="checkbox"/>	130	8	M16	20	<input type="checkbox"/>	130	8	M16	20	<input type="checkbox"/>	—	—	—	<input type="checkbox"/>	127	8	5/8" UNC	20	<input type="checkbox"/>	127	8	5/8" UNC	20			
2 1/2" (65A)	<input type="checkbox"/>	—	—	—	<input type="checkbox"/>	140	8	M16	20	<input type="checkbox"/>	160	8	M20	22	<input type="checkbox"/>	160	8	M20	22	<input type="checkbox"/>	—	—	—	<input type="checkbox"/>	149.4	8	3/4" UNC	22	<input type="checkbox"/>	149.4	8	3/4" UNC	22			
3" (80A)	<input type="checkbox"/>	150	8	M16	20	<input type="checkbox"/>	160	8	M20	25	<input type="checkbox"/>	170	8	M20	25	<input type="checkbox"/>	170	8	M20	25	<input type="checkbox"/>	—	—	—	<input type="checkbox"/>	168.1	8	3/4" UNC	25	<input type="checkbox"/>	168.1	8	3/4" UNC	25		
4" (100A)	<input type="checkbox"/>	175	8	M16	20	<input type="checkbox"/>	185	8	M20	25	<input type="checkbox"/>	—	—	—	<input type="checkbox"/>	—	—	—	<input type="checkbox"/>	—	—	—	<input type="checkbox"/>	190.5	8	5/8" UNC	20	<input type="checkbox"/>	200.2	8	3/4" UNC	20	<input type="checkbox"/>	—	—	—
5" (125A)	<input type="checkbox"/>	210	8	M20	25	<input type="checkbox"/>	225	8	M22	25	<input type="checkbox"/>	—	—	—	<input type="checkbox"/>	—	—	—	<input type="checkbox"/>	—	—	—	<input type="checkbox"/>	215.9	8	3/4" UNC	25	<input type="checkbox"/>	235	8	3/4" UNC	25	<input type="checkbox"/>	—	—	—

NOTE:

DRAWING No.

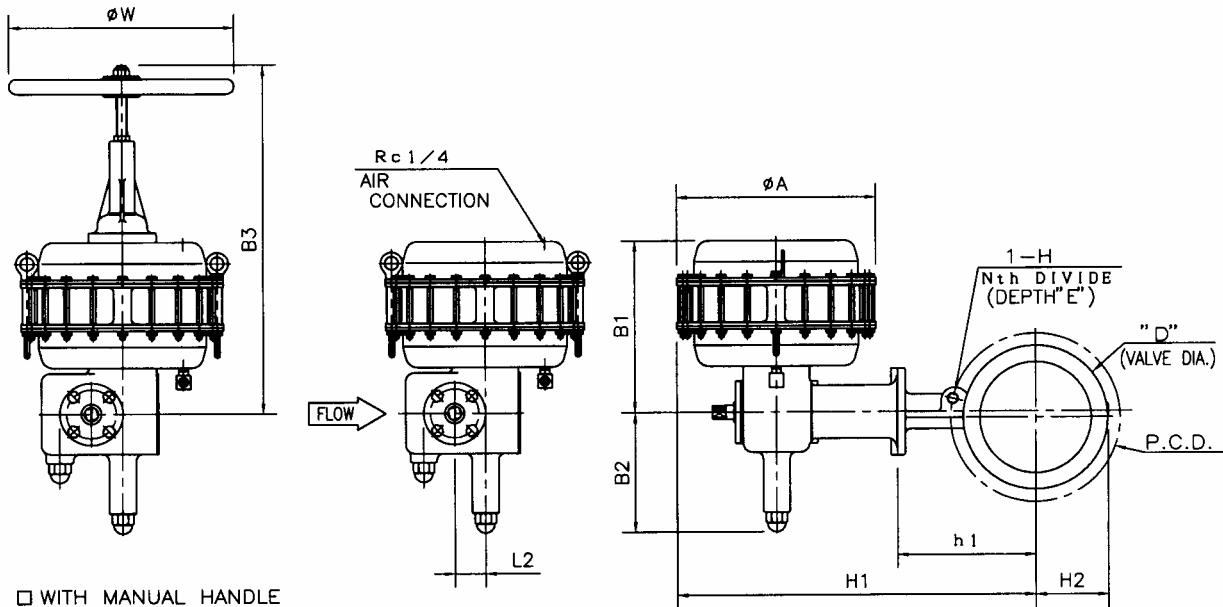
E-210E-5200RA-R-N
T

REV.

A

KOSO

SEGMENTAL BALL VALVE DIRECT ACTION



DIMENSIONS

UNIT: mm

VALVE SIZE CODE No.	FACE TO FACE L	D		PN16, 40 JIS 10k, 20k ANSI class150, 300			ACTUATOR								CODE No.
		\square JIS	\square ANSI	h1	H2	H1	size	A	B1	B2	L2	\square WITH MANUAL HANDLE			
												B3	W		
04 \square 4" (100A)	194	155	157	180	80	670	\square 450	450	390	270	70	790	500	524LRA	
05 \square 5" (125A)	213	186	186	215	90	705	\square 450	450	390	270	70	790	500	524LRA	
06 \square 6" (150A)	229	216	216	230	110	730	\square 450	450	390	270	70	790	500	524LRA	
08 \square 8" (200A)	243	265	270	275	135	775	\square 450	450	390	270	70	790	500	524LRA	
10 \square 10" (250A)	297	324	324	310	165	825	\square 450	450	390	270	70	790	500	524LRA	
12 \square 12" (300A)	338	370	381	345	190	860	\square 450	450	390	270	70	790	500	524LRA	

VALVE SIZE	JIS 10k				JIS 20k				ANSI class150				ANSI class300			
	P.C.D.	N	H	E	P.C.D.	N	H	E	P.C.D.	N	H	E	P.C.D.	N	H	E
4" (100A)	\square 175	8	M16	20	\square 185	8	M20	25	\square 190.5	8	5/8"UNC	20	\square 200.2	8	3/4"UNC	20
5" (125A)	\square 210	8	M20	25	\square 225	8	M22	25	\square 215.9	8	3/4"UNC	25	\square 235	8	3/4"UNC	25
6" (150A)	\square 240	8	M20	25	\square 260	12	M22	27	\square 241.3	8	3/4"UNC	25	\square 269.7	12	3/4"UNC	25
8" (200A)	\square 290	12	M20	25	\square 305	12	M22	27	\square 298.4	8	3/4"UNC	25	\square 330.2	12	7/8"UNC	28
10" (250A)	\square 355	12	M22	27	\square 380	12	M24	30	\square 362	12	7/8"UNC	28	\square 387.4	16	1"UNC	30
12" (300A)	\square 400	16	M22	27	\square 430	16	M24	30	\square 431.8	12	7/8"UNC	30	\square 450.8	16	1 1/8"UN	35

NOTE:

DRAWING No.

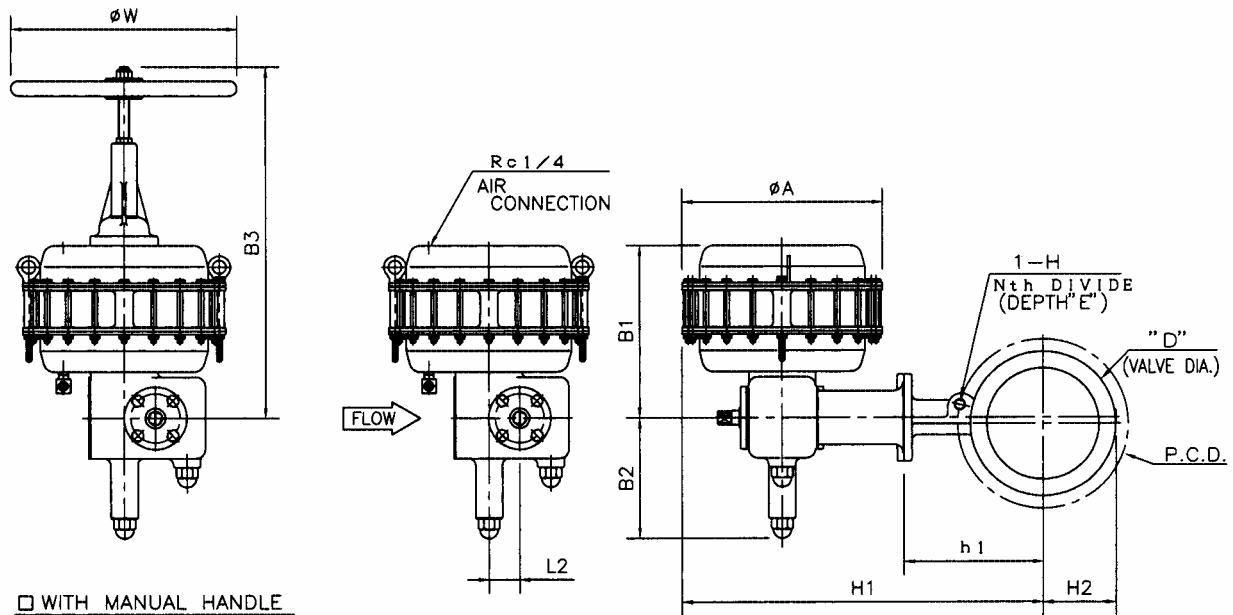
E-210E-524LRA-D-N

REV.

A

KOSO

SEGMENTAL BALL VALVE REVERSE ACTION



WITH MANUAL HANDLE

DIMENSIONS

UNIT: mm

VALVE SIZE CODE No.	FACE TO FACE L	D		PN 16, 40 JIS 10k, 20k ANSI class 150, 300			ACTUATOR								CODE No.
		<input type="checkbox"/>	<input type="checkbox"/>	h1	H2	H1	size	A	B1	B2	L2	<input type="checkbox"/> WITH MANUAL HANDLE			
		JIS	ANSI									B3	W		
04 <input type="checkbox"/> 4" (100A)	194	155	157	180	80	670	<input type="checkbox"/> 450	450	390	270	70	790	500	524LRA	
05 <input type="checkbox"/> 5" (125A)	213	186	186	215	90	705	<input type="checkbox"/> 450	450	390	270	70	790	500	524LRA	
06 <input type="checkbox"/> 6" (150A)	229	216	216	230	110	730	<input type="checkbox"/> 450	450	390	270	70	790	500	524LRA	
08 <input type="checkbox"/> 8" (200A)	243	265	270	275	135	775	<input type="checkbox"/> 450	450	390	270	70	790	500	524LRA	
10 <input type="checkbox"/> 10" (250A)	297	324	324	310	165	825	<input type="checkbox"/> 450	450	390	270	70	790	500	524LRA	
12 <input type="checkbox"/> 12" (300A)	338	370	381	345	190	860	<input type="checkbox"/> 450	450	390	270	70	790	500	524LRA	

VALVE SIZE	JIS 10k				JIS 20k				ANSI class 150				ANSI class 300			
	P.C.D.	N	H	E	P.C.D.	N	H	E	P.C.D.	N	H	E	P.C.D.	N	H	E
4" (100A)	<input type="checkbox"/> 175	8	M16	20	<input type="checkbox"/> 185	8	M20	25	<input type="checkbox"/> 190.5	8	5/8" UNC	20	<input type="checkbox"/> 200.2	8	3/4" UNC	20
5" (125A)	<input type="checkbox"/> 210	8	M20	25	<input type="checkbox"/> 225	8	M22	25	<input type="checkbox"/> 215.9	8	3/4" UNC	25	<input type="checkbox"/> 235	8	3/4" UNC	25
6" (150A)	<input type="checkbox"/> 240	8	M20	25	<input type="checkbox"/> 260	12	M22	27	<input type="checkbox"/> 241.3	8	3/4" UNC	25	<input type="checkbox"/> 269.7	12	3/4" UNC	25
8" (200A)	<input type="checkbox"/> 290	12	M20	25	<input type="checkbox"/> 305	12	M22	27	<input type="checkbox"/> 298.4	8	3/4" UNC	25	<input type="checkbox"/> 330.2	12	7/8" UNC	28
10" (250A)	<input type="checkbox"/> 355	12	M22	27	<input type="checkbox"/> 380	12	M24	30	<input type="checkbox"/> 362	12	7/8" UNC	28	<input type="checkbox"/> 387.4	16	1" UNC	30
12" (300A)	<input type="checkbox"/> 400	16	M22	27	<input type="checkbox"/> 430	16	M24	30	<input type="checkbox"/> 431.8	12	7/8" UNC	30	<input type="checkbox"/> 450.8	16	1 1/8" UN	35

NOTE:

DRAWING No.

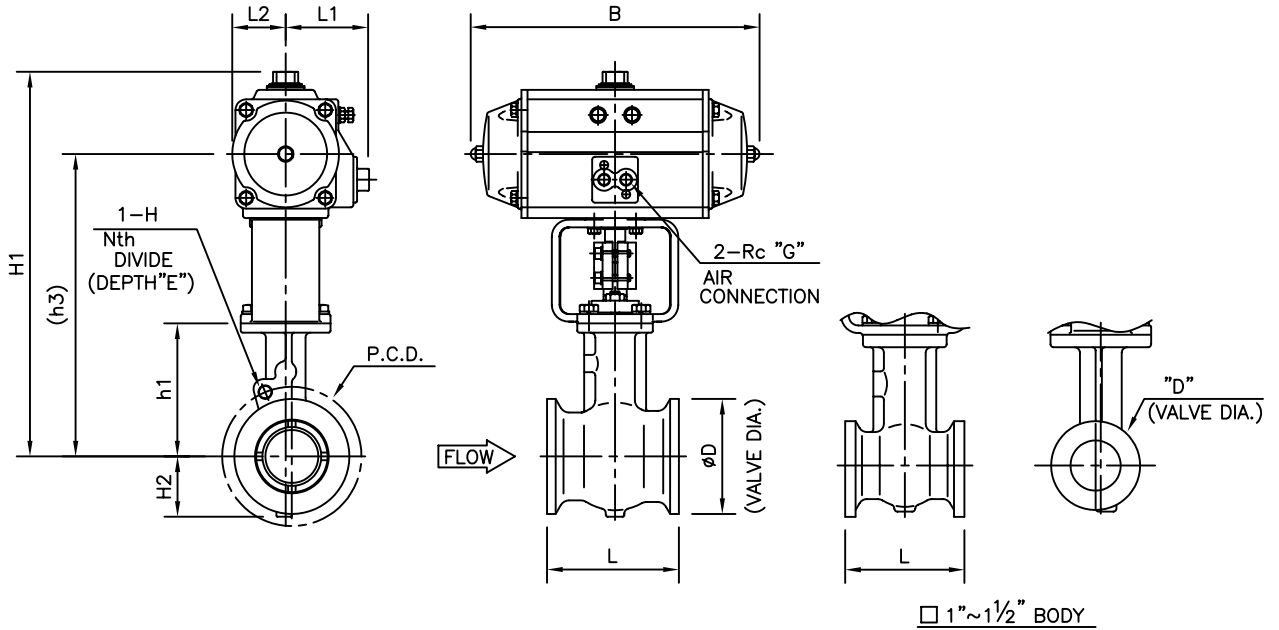
E-210E-524LRA-R-N
T

REV.

A

KOSO

SEGMENTAL BALL VALVE *Double acting cylinder*



DIMENSIONS

UNIT : mm

VALVE SIZE CODE No.	FACE TO FACE L	D		□ JIS 10k, 20k, 30k ANSI class 150, 300 PN16, 40				□ JIS 40k PN63 ANSI class 600				ACTUATOR					
		□ JIS	□ ANSI	h1	h3	H1	H2	h1	h3	H1	H2	Cylinder Size	B	L1	L2	G	CODE No.
01 □ 1" (25A)	102	65	51	100	270	330	35	100	270	330	35	□ AT101	180	65	36	1/4	63B1RB
					270	340			270	340		□ AT201	240	70	43	1/4	63B2RB
93 □ 1 1/2" (40A)	114	85	73	110	280	340	45	110	280	340	45	□ AT101	180	65	36	1/4	63B1RB
					280	350			280	350		□ AT201	240	70	43	1/4	63B2RB
02 □ 2" (50A)	124	100	92	125	295	365	50	125	295	365	50	□ AT201	240	70	43	1/4	63B2RB
					300	375			300	375		□ AT251	275	75	50	1/4	63BARB
					305	390			305	390		□ AT301	305	85	56	1/4	63B3RB
94 □ 2 1/2" (65A)	143	120	105	135	310	380	60	135	310	380	60	□ AT201	240	70	43	1/4	63B2RB
					315	390			315	390		□ AT251	275	75	50	1/4	63BARB
					320	405			320	405		□ AT301	305	85	56	1/4	63B3RB
					330	430			330	430		□ AT351	355	95	64	1/4	63BBRB
03 □ 3" (80A)	165	130	127	145	325	400	70	145	325	400	70	□ AT251	275	75	50	1/4	63BARB
					330	415			330	415		□ AT301	305	85	56	1/4	63B3RB
					340	440			340	440		□ AT351	355	95	64	1/4	63BBRB
					365	475			365	475		□ AT401	385	100	70	1/4	63B4RB
04 □ 4" (100A)	194	155	157	180	395	480	80	—	395	480	80	□ AT301	305	85	56	1/4	63B3RB
					405	505			405	505		□ AT351	355	95	64	1/4	63BBRB
					425	535			425	535		□ AT401	385	100	70	1/4	63B4RB
					465	580			465	580		□ AT451	455	110	80	1/4	63BCRB
					470	600			470	600		□ AT501	485	120	88	1/4	63B5RB

VALVE SIZE	JIS 10k				JIS 20k				JIS 30k				JIS 40k				ANSI class 150				ANSI class 300				ANSI class 600										
	□	P.C.D.	N	H	E	□	P.C.D.	N	H	E	□	P.C.D.	N	H	E	□	P.C.D.	N	H	E	□	P.C.D.	N	H	E	□	P.C.D.	N	H	E	□	P.C.D.	N	H	E
1" (25A)	□	—	—	—	—	□	—	—	—	—	□	—	—	—	—	□	—	—	—	—	□	—	—	—	—	□	—	—	—	—	□	—	—	—	—
1 1/2" (40A)	□	—	—	—	—	□	—	—	—	—	□	—	—	—	—	□	—	—	—	—	□	—	—	—	—	□	—	—	—	—	□	—	—	—	—
2" (50A)	□	—	—	—	—	□	120	8	M16	20	□	130	8	M16	20	□	130	8	M16	20	□	—	—	—	—	□	127	8	5/8"UNC	20	□	127	8	5/8"UNC	20
2 1/2" (65A)	□	—	—	—	—	□	140	8	M16	20	□	160	8	M20	22	□	160	8	M20	22	□	—	—	—	—	□	149.4	8	3/4"UNC	22	□	149.4	8	3/4"UNC	22
3" (80A)	□	150	8	M16	20	□	160	8	M20	25	□	170	8	M20	25	□	170	8	M20	25	□	—	—	—	—	□	168.1	8	3/4"UNC	25	□	168.1	8	3/4"UNC	25
4" (100A)	□	175	8	M16	20	□	185	8	M20	25	□	—	—	—	—	□	—	—	—	—	□	190.5	8	5/8"UNC	20	□	200.2	8	3/4"UNC	20	□	—	—	—	—

NOTE:

DRAWING No.

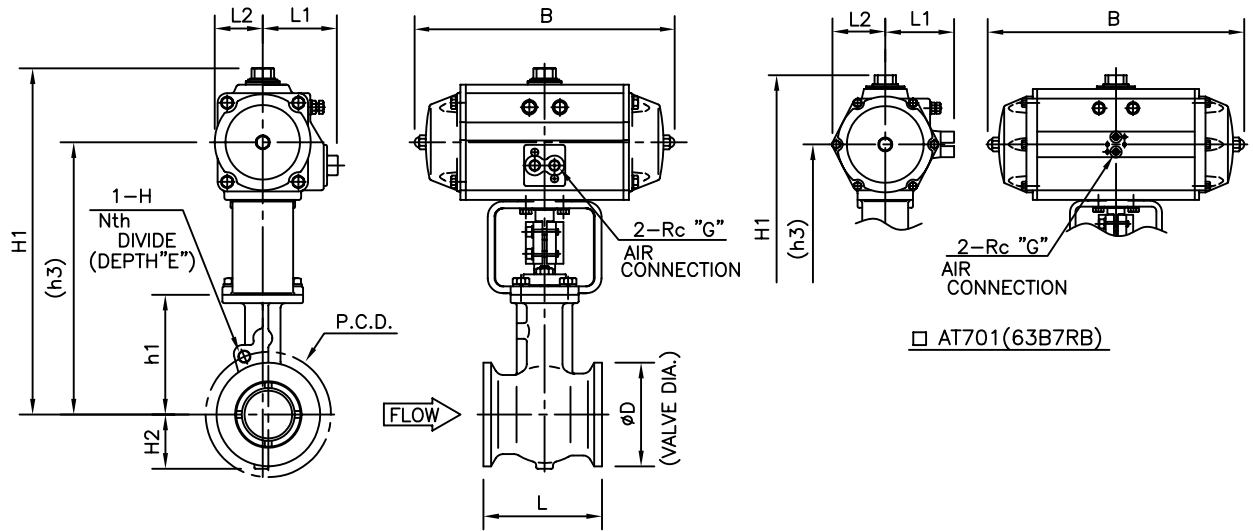
E-210E-6300RB-W-N-1

REV.

B

KOSO

SEGMENTAL BALL VALVE *Double acting cylinder*



DIMENSIONS

UNIT : mm

VALVE SIZE CODE No.	FACE TO FACE L	D		□ JIS 10k, 20k ANSI class 150, 300 PN16, 40				ACTUATOR					
		□ JIS	□ ANSI	h1	h3	H1	H2	Cylinder Size	B	L1	L2	G	CODE No.
05 □ (125A)	213	186	186	215	440	540	90	□ AT351	355	95	64	1/4	63B8RB
					460	570		□ AT401	385	100	70	1/4	63B4RB
					500	615		□ AT451	455	110	80	1/4	63BCRB
					505	635		□ AT501	485	120	88	1/4	63B5RB
					535	695		□ AT551	540	125	99	1/4	63BDRB
06 □ (150A)	229	216	216	230	490	600	110	□ AT401	385	100	70	1/4	63B4RB
					520	640		□ AT451	455	110	80	1/4	63BCRB
					530	660		□ AT501	485	120	88	1/4	63B5RB
					555	715		□ AT551	540	125	99	1/4	63BDRB
					565	735		□ AT601	600	130	110	1/4	63B6RB
08 □ (200A)	243	265	270	275	575	705	135	□ AT501	485	120	88	1/4	63B5RB
					600	760		□ AT551	540	125	99	1/4	63BDRB
					610	780		□ AT601	600	130	110	1/4	63B6RB
					635	835		□ AT651	685	150	131	3/8	63BERB
					650	810		□ AT551	540	125	99	1/4	63BDRB
10 □ (250A)	297	324	324	310	660	830	165	□ AT601	600	130	110	1/4	63B6RB
					685	885		□ AT651	685	150	131	3/8	63BERB
					700	915		□ AT701	805	185	165	1/2	63B7RB
					685	845		□ AT551	540	125	99	1/4	63BDRB
					695	865		□ AT601	600	130	110	1/4	63B6RB
12 □ (300A)	338	370	381	345	720	920	190	□ AT651	685	150	131	3/8	63BERB
					735	950		□ AT701	805	185	165	1/2	63B7RB

VALVE SIZE	JIS 10k				JIS 20k				JIS 30k				ANSI class 150				ANSI class 300			
	P.C.D.	N	H	E	P.C.D.	N	H	E	P.C.D.	N	H	E	P.C.D.	N	H	E	P.C.D.	N	H	E
5"(125A)	□ 210	8	M20	25	□ 225	8	M22	25	□ —	—	—	—	□ 215.9	8	3/4"UNC	25	□ 235	8	3/4"UNC	25
6"(150A)	□ 240	8	M20	25	□ 260	12	M22	27	□ —	—	—	—	□ 241.3	8	3/4"UNC	25	□ 269.7	12	3/4"UNC	25
8"(200A)	□ 290	12	M20	25	□ 305	12	M22	27	□ —	—	—	—	□ 298.4	8	3/4"UNC	25	□ 330.2	12	7/8"UNC	28
10"(250A)	□ 355	12	M22	27	□ 380	12	M24	30	□ —	—	—	—	□ 362	12	7/8"UNC	28	□ 387.4	16	1"UNC	30
12"(300A)	□ 400	16	M22	27	□ 430	16	M24	30	□ —	—	—	—	□ 431.8	12	7/8"UNC	30	□ 450.8	16	1 1/8"UN	35

NOTE:

DRAWING No.

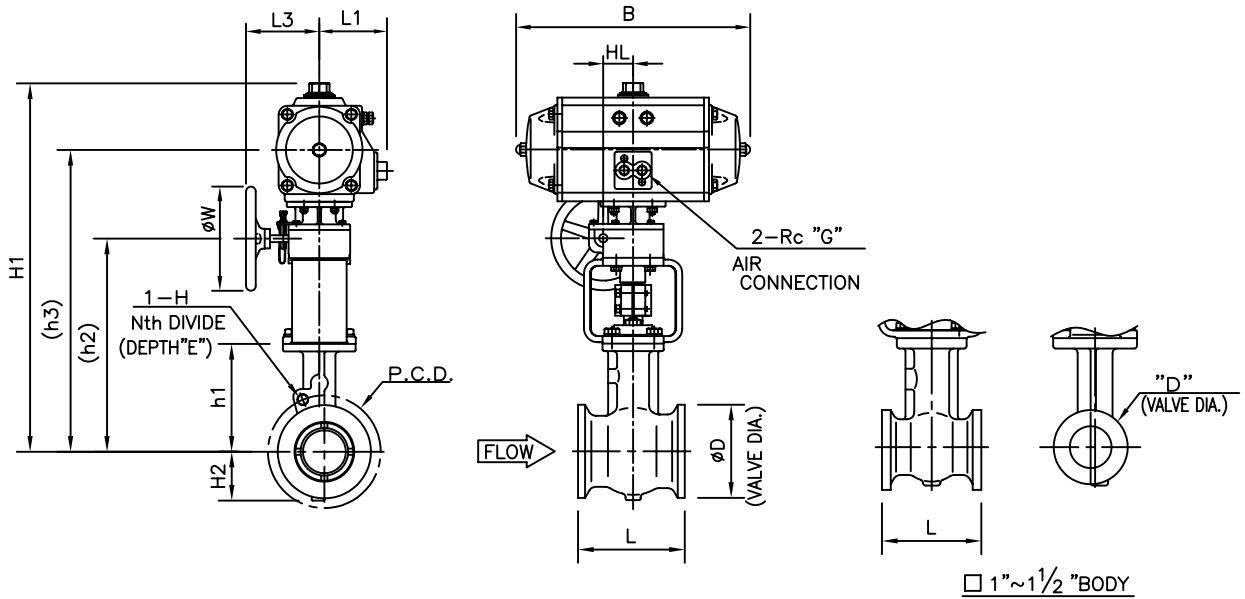
E-210E-6300RB-W-N-2

REV.

B

KOSO

SEGMENTAL BALL VALVE Double acting cylinder with Side handle



DIMENSIONS

UNIT : mm

VALVE SIZE CODE No.	FACE TO FACE L	D		□ JIS 10k, 20k, 30k ANSI class 150, 300 PN16, 40					□ JIS 40k PN63 ANSI class 600					ACTUATOR							
		JIS	ANSI	h1	h2	h3	H1	H2	h1	h2	h3	H1	H2	Cylinder Size	B	L1	L3	HL	W	G	CODE No.
01 □ 1" (25A)	102	65	51	100	280	410	470	35	100	280	410	470	35	□ AT101	180	65	130	56	160	1/4	63B1RB
					280	420	490			280	420	490									
93 □ 1 1/2" (40A)	114	85	73	110	290	420	480	45	110	290	420	480	45	□ AT101	180	65	130	56	160	1/4	63B1RB
					290	430	500			290	430	500									
02 □ 2" (50A)	124	100	92	125	305	445	515	50	125	305	445	515	50	□ AT201	240	70	130	56	160	1/4	63B2RB
					305	450	525			305	450	525									
94 □ 2 1/2" (65A)	143	120	105	135	320	460	530	60	135	320	460	530	60	□ AT201	240	70	130	56	160	1/4	63B2RB
					320	465	540			320	465	540									
03 □ 3" (80A)	165	130	127	145	330	475	550	70	145	330	475	550	70	□ AT251	275	75	130	56	160	1/4	63BARB
					330	465	550			330	465	550									
04 □ 4" (100A)	194	155	157	180	390	525	610	80	—	390	525	610	80	□ AT301	305	85	130	56	160	1/4	63B3RB
					390	535	635			390	540	650									
					410	585	700			410	585	700		□ AT401	385	100	130	56	160	1/4	63B4RB
					410	595	720			410	595	720		□ AT351	355	95	130	56	160	1/4	63BBRB
														□ AT301	385	100	130	56	160	1/4	63B4RB
														□ AT451	455	110	150	69	200	1/4	63BCRB
														□ AT501	485	120	150	69	200	1/4	63B5RB

VALVE SIZE	JIS 10k				JIS 20k				JIS 30k				JIS 40k				ANSI class150				ANSI class300				ANSI class600									
	P.C.D.	N	H	E	P.C.D.	N	H	E	P.C.D.	N	H	E	P.C.D.	N	H	E	P.C.D.	N	H	E	P.C.D.	N	H	E	P.C.D.	N	H	E						
1" (25A)	□	—	—	—	□	—	—	—	□	—	—	—	□	—	—	—	□	—	—	—	□	—	—	—	□	—	—	—	—					
1 1/2" (40A)	□	—	—	—	□	—	—	—	□	—	—	—	□	—	—	—	□	—	—	—	□	—	—	—	□	—	—	—	—					
2" (50A)	□	—	—	—	□	120	8	M16	20	□	130	8	M16	20	□	130	8	M16	20	□	—	—	—	□	127	8	5/8"UNC	20	□	127	8	5/8"UNC	20	
2 1/2" (65A)	□	—	—	—	□	140	8	M16	20	□	160	8	M20	22	□	160	8	M20	22	□	—	—	—	□	149.4	8	3/4"UNC	22	□	149.4	8	3/4"UNC	22	
3" (80A)	□	150	8	M16	20	□	160	8	M20	25	□	170	8	M20	25	□	170	8	M20	25	□	—	—	—	□	168.1	8	3/4"UNC	25	□	168.1	8	3/4"UNC	25
4" (100A)	□	175	8	M16	20	□	185	8	M20	25	□	—	—	—	□	—	—	—	—	□	190.5	8	5/8"UNC	20	□	200.2	8	3/4"UNC	20	□	—	—	—	

NOTE:

DRAWING No.

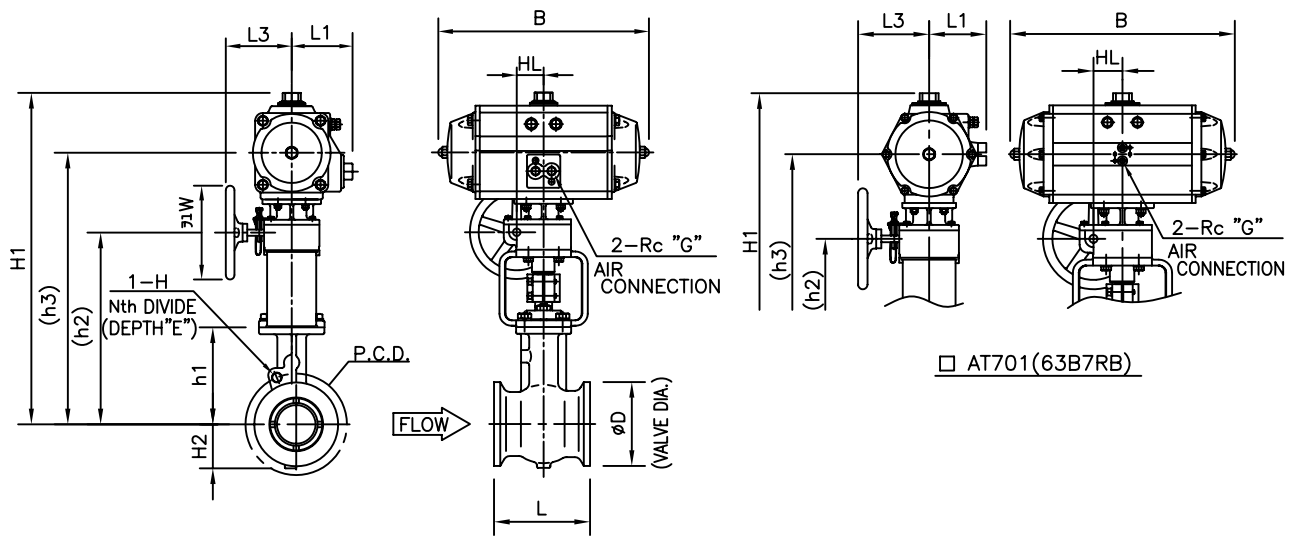
E-210E-6300RB-W-S-1

REV.

B

KOSO

SEGMENTAL BALL VALVE *Double acting cylinder with Side handle*



DIMENSIONS

UNIT : mm

VALVE SIZE CODE No.	FACE TO FACE L	D		□ JIS 10k, 20k ANSI class150,300 PN16,40					ACTUATOR									
		□ JIS	□ ANSI	h1	h2	h3	H1	H2	Cylinder Size	B	L1	L3	HL	W	G	CODE No.		
05 □ (5") (125A)	213	186	186	215	425	570	670	90	□ AT351	355	95	130	56	160	1/4	63BBRB		
					425	575	685		□ AT401	385	100	130	56	160	1/4	63B4RB		
					445	620	735		□ AT451	455	110	150	69	200	1/4	63BCRB		
					445	630	755		□ AT501	485	120	150	69	200	1/4	63B5RB		
					475	680	840		□ AT551	540	125	220	90	300	1/4	63BDRB		
06 □ (6") (150A)	229	216	216	230	455	605	715	110	□ AT401	385	100	130	56	160	1/4	63B4RB		
					470	645	760		□ AT451	455	110	150	69	200	1/4	63BCRB		
					470	655	780		□ AT501	485	120	150	69	200	1/4	63B5RB		
					495	700	860		□ AT551	540	125	220	90	300	1/4	63BDRB		
					495	710	880		□ AT601	600	130	220	90	300	1/4	63B6RB		
08 □ (8") (200A)	243	265	270	275	515	700	825	135	□ AT501	485	120	150	69	200	1/4	63B5RB		
					540	745	905		□ AT551	540	125	220	90	300	1/4	63BDRB		
					540	755	925		□ AT601	600	130	220	90	300	1/4	63B6RB		
					580	835	1035		□ AT651	685	150	355	106	400	3/8	63BERB		
					590	795	955		□ AT551	540	125	220	90	300	1/4	63BDRB		
10 □ (10") (250A)	297	324	324	310	590	805	975	165	□ AT601	600	130	220	90	300	1/4	63B6RB		
					630	885	1085		□ AT651	685	150	355	106	400	3/8	63BERB		
					630	900	1115		□ AT701	805	185	355	106	400	1/2	63B7RB		
					625	830	990		□ AT551	540	125	220	90	300	1/4	63BDRB		
12 □ (12") (300A)	338	370	381	345	625	840	1010	190	□ AT601	600	130	220	90	300	1/4	63B6RB		
					665	920	1120		□ AT651	685	150	355	106	400	3/8	63BERB		
					665	935	1150		□ AT701	805	185	355	106	400	1/2	63B7RB		

VALVE SIZE	JIS 10k				JIS 20k				JIS 30k				ANSI class150				ANSI class300			
	P.C.D.	N	H	E	P.C.D.	N	H	E	P.C.D.	N	H	E	P.C.D.	N	H	E	P.C.D.	N	H	E
5"(125A)	□ 210	8	M20	25	□ 225	8	M22	25	□ —	—	—	—	□ 215.9	8	3/4"UNC	25	□ 235	8	3/4"UNC	25
6"(150A)	□ 240	8	M20	25	□ 260	12	M22	27	□ —	—	—	—	□ 241.3	8	3/4"UNC	25	□ 269.7	12	3/4"UNC	25
8"(200A)	□ 290	12	M20	25	□ 305	12	M22	27	□ —	—	—	—	□ 298.4	8	3/4"UNC	25	□ 330.2	12	7/8"UNC	28
10"(250A)	□ 355	12	M22	27	□ 380	12	M24	30	□ —	—	—	—	□ 362	12	7/8"UNC	28	□ 387.4	16	1"UNC	30
12"(300A)	□ 400	16	M22	27	□ 430	16	M24	30	□ —	—	—	—	□ 431.8	12	7/8"UNC	30	□ 450.8	16	1 1/8"UN	35

NOTE:

DRAWING No.

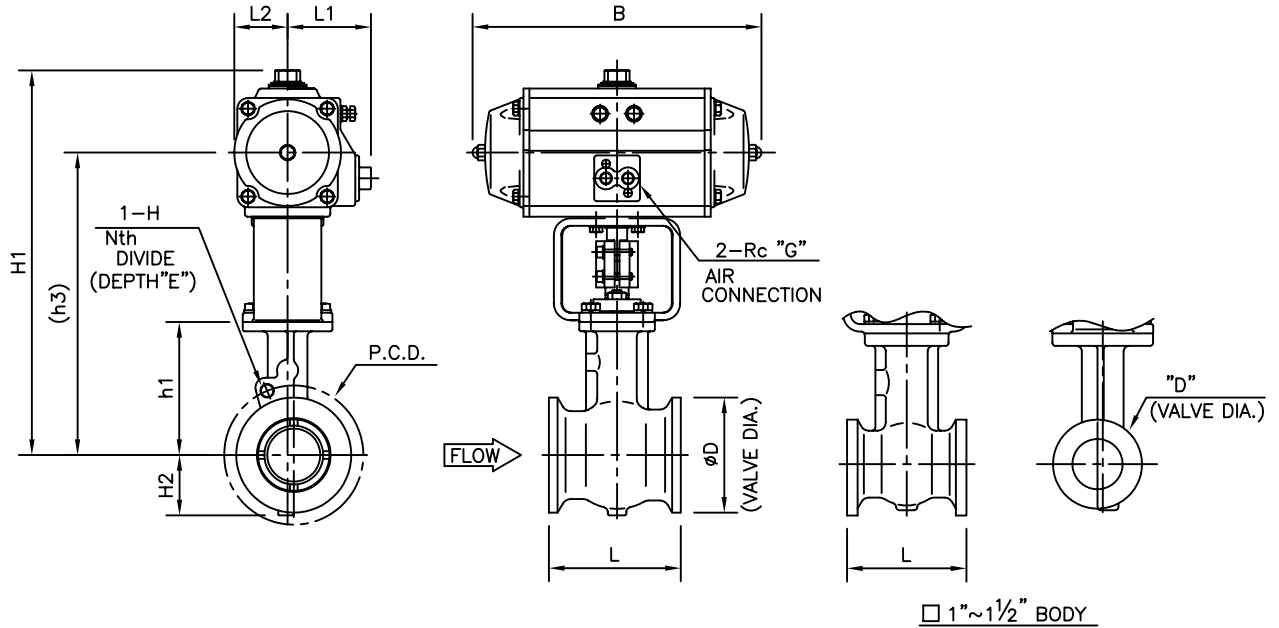
E-210E-6300RB-W-S-2

REV.

B

KOSO

SEGMENTAL BALL VALVE *Spring return cylinder*



DIMENSIONS

UNIT : mm

VALVE SIZE CODE No.	FACE TO FACE L	D		□ JIS 10k, 20k, 30k ANSI class 150, 300 PN16, 40				□ JIS 40k PN63 ANSI class 600				ACTUATOR					
		□ JIS	□ ANSI	h1	h3	H1	H2	h1	h3	H1	H2	Cylinder Size	B	L1	L2	G	CODE No.
01 □ 1" (25A)	102	65	51	100	270	340	35	100	270	340	35	□ AT201	240	70	43	1/4	63B2RB
					275	350			275	350		□ AT251	275	75	50	1/4	63BARB
					280	365			280	365		□ AT301	305	85	56	1/4	63B3RB
93 □ 1½" (40A)	114	85	73	110	285	360	45	110	285	360	45	□ AT251	275	75	50	1/4	63BARB
					290	375			290	375		□ AT301	305	85	56	1/4	63B3RB
					300	400			300	400		□ AT351	355	95	64	1/4	63B4RB
					305	390			305	390		□ AT301	305	85	56	1/4	63B3RB
02 □ 2" (50A)	124	100	92	125	315	415	50	125	315	415	50	□ AT351	355	95	64	1/4	63B4RB
					340	450			340	450		□ AT401	385	100	70	1/4	63B4RB
					330	430			330	430		□ AT351	355	95	64	1/4	63B4RB
					355	465			355	465		□ AT401	385	100	70	1/4	63B4RB
94 □ 2½" (65A)	143	120	105	135	395	515	60	135	395	515	60	□ AT451	455	110	80	1/4	63B5RB
					405	535			405	535		□ AT501	485	120	88	1/4	63B5RB
					365	475			365	475		□ AT401	385	100	70	1/4	63B4RB
					405	525			405	525		□ AT451	455	110	80	1/4	63B5RB
03 □ 3" (80A)	165	130	127	145	415	545	70	145	415	545	70	□ AT501	485	120	88	1/4	63B5RB
					410	570			410	570		□ AT551	540	125	99	1/4	63B6RB
					470	600			470	600		□ AT501	485	120	88	1/4	63B5RB
					500	660			500	660		□ AT551	540	125	99	1/4	63B6RB
04 □ 4" (100A)	194	155	157	180	510	680	80	—	—	—	□ AT601	600	130	110	1/4	63B6RB	
					—	—		—	—		—	—	—	—	—	—	—
					—	—		—	—		—	—	—	—	—	—	—

VALVE SIZE	JIS 10k				JIS 20k				JIS 30k				JIS 40k				ANSI class150				ANSI class300				ANSI class600									
	P.C.D.	N	H	E	P.C.D.	N	H	E	P.C.D.	N	H	E	P.C.D.	N	H	E	P.C.D.	N	H	E	P.C.D.	N	H	E	P.C.D.	N	H	E	P.C.D.	N	H	E		
1" (25A)	□	—	—	—	□	—	—	—	□	—	—	—	□	—	—	—	□	—	—	—	□	—	—	—	□	—	—	—	□	—	—	—		
1½" (40A)	□	—	—	—	□	—	—	—	□	—	—	—	□	—	—	—	□	—	—	—	□	—	—	—	□	—	—	—	□	—	—	—		
2" (50A)	□	—	—	—	□	120	8	M16	20	□	130	8	M16	20	□	130	8	M16	20	□	—	—	—	□	127	8	5/8"UNC	20	□	127	8	5/8"UNC	20	
2½" (65A)	□	—	—	—	□	140	8	M16	20	□	160	8	M20	22	□	160	8	M20	22	□	—	—	—	□	149.4	8	3/4"UNC	22	□	149.4	8	3/4"UNC	22	
3" (80A)	□	150	8	M16	20	□	160	8	M20	25	□	170	8	M20	25	□	170	8	M20	25	□	—	—	—	□	168.1	8	3/4"UNC	25	□	168.1	8	3/4"UNC	25
4" (100A)	□	175	8	M16	20	□	185	8	M20	25	□	—	—	—	□	—	—	—	—	□	190.5	8	5/8"UNC	20	□	200.2	8	3/4"UNC	20	□	—	—	—	

NOTE:

DRAWING No.

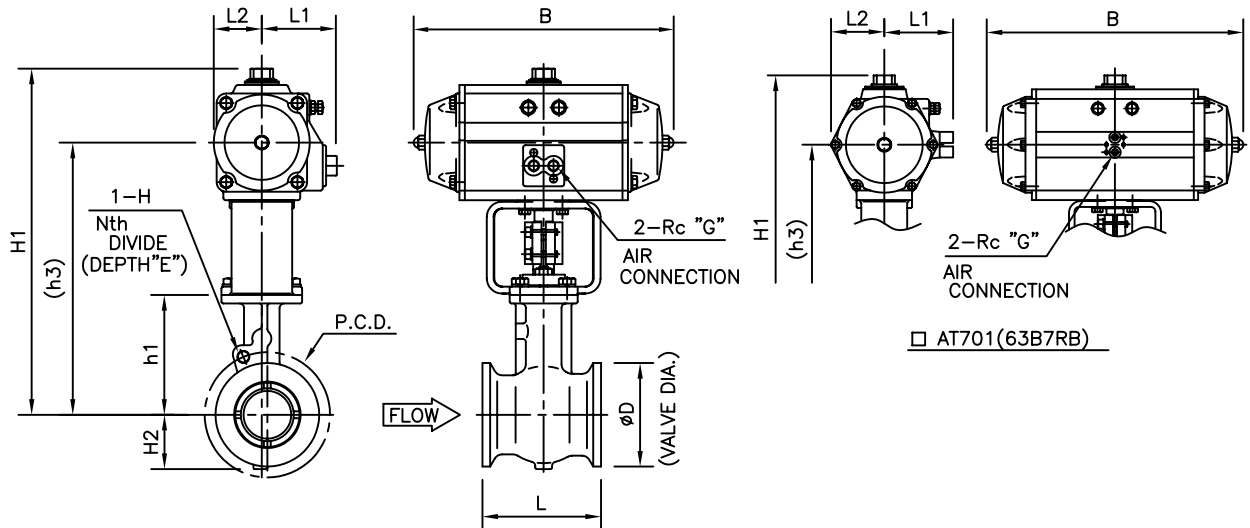
E-210E-6300RB-D
R-N-1

REV.

B

KOSO

SEGMENTAL BALL VALVE *Spring return cylinder*



DIMENSIONS

UNIT : mm

VALVE SIZE CODE No.	FACE TO FACE L	D		□ JIS 10k, 20k ANSI class 150, 300 PN1.6, 4.0				ACTUATOR					
		□ JIS	□ ANSI	h1	h3	H1	H2	Cylinder Size	B	L1	L2	G	CODE No.
05 □ 5" (125A)	213	186	186	215	535	695	90	□ AT551	540	125	99	1/4	63BDRB
					545	715		□ AT601	600	130	110	1/4	63B6RB
					575	775		□ AT651	685	150	131	3/8	63BERB
06 □ 6" (150A)	229	216	216	230	565	735	110	□ AT601	600	130	110	1/4	63B6RB
					590	790		□ AT651	685	150	131	3/8	63BERB
					605	820		□ AT701	805	185	165	1/2	63B7RB
08 □ 8" (200A)	243	265	270	275	635	835	135	□ AT651	685	150	131	3/8	63BERB
					650	865		□ AT701	805	185	165	1/2	63B7RB
					685	885		□ AT651	685	150	131	3/8	63BERB
10 □ 10" (250A)	297	324	324	310	700	915	165	□ AT701	805	185	165	1/2	63B7RB

VALVE SIZE	JIS 10k				JIS 20k				JIS 30k				ANSI class150				ANSI class300			
	P.C.D.	N	H	E	P.C.D.	N	H	E	P.C.D.	N	H	E	P.C.D.	N	H	E	P.C.D.	N	H	E
5"(125A)	□ 210	8	M20	25	□ 225	8	M22	25	□ —	—	—	—	□ 215.9	8	3/4"UNC	25	□ 235	8	3/4"UNC	25
6"(150A)	□ 240	8	M20	25	□ 260	12	M22	27	□ —	—	—	—	□ 241.3	8	3/4"UNC	25	□ 269.7	12	3/4"UNC	25
8"(200A)	□ 290	12	M20	25	□ 305	12	M22	27	□ —	—	—	—	□ 298.4	8	3/4"UNC	25	□ 330.2	12	7/8"UNC	28
10"(250A)	□ 355	12	M22	27	□ 380	12	M24	30	□ —	—	—	—	□ 362	12	7/8"UNC	28	□ 387.4	16	1"UNC	30

NOTE:

DRAWING No.

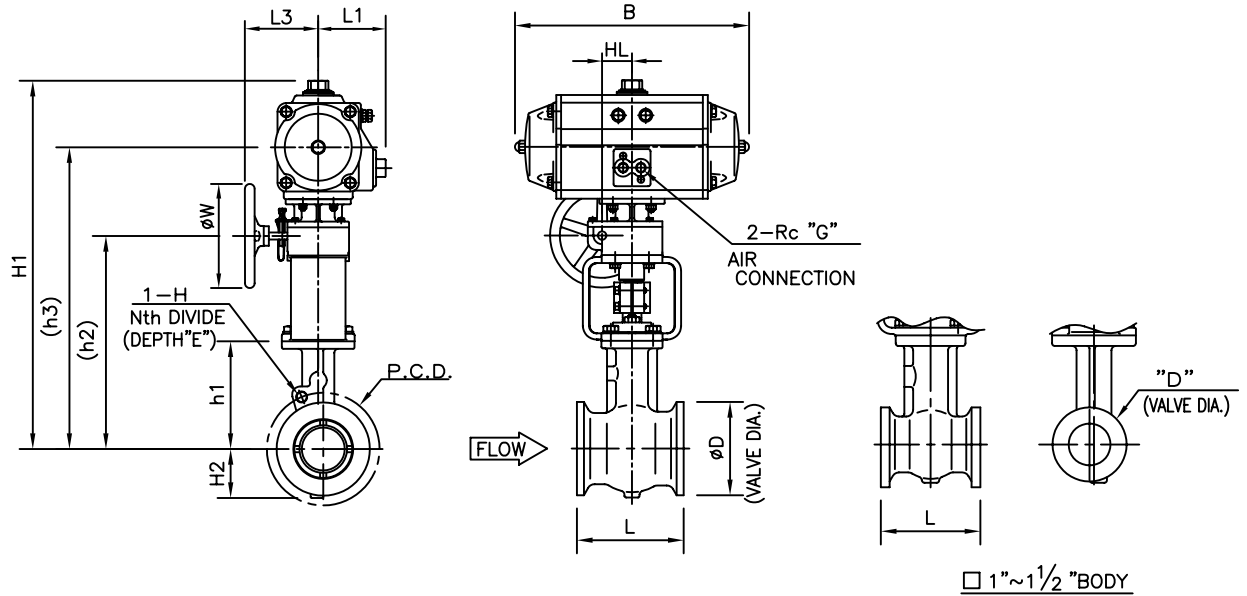
E-210E-6300RB-D
R-N-2

REV.

B

KOSO

SEGMENTAL BALL VALVE *Spring return cylinder with Side handle*



DIMENSIONS

UNIT : mm

VALVE SIZE CODE No.	FACE TO FACE L	D		□ JIS 10k, 20k, 30k ANSI class150,300 PN16,40				□ JIS 40k PN63 ANSI class 600				ACTUATOR									
		□ JIS	□ ANSI	h1	h2	h3	H1	H2	h1	h2	h3	H1	H2	Cylinder Size	B	L1	L3	HL	W	G	CODE No.
01 □ 1" (25A)	102	65	51	100	280	420	490	35	100	280	420	490	35	□ AT201	240	70	130	56	160	1/4	63B2RB
					280	425	500			280	425	500		□ AT251	275	75	130	56	160	1/4	63BARB
					280	415	500			280	415	500		□ AT301	305	85	130	56	160	1/4	63B3RB
93 □ 1 1/2" (40A)	114	85	73	110	290	435	510	45	110	290	435	510	45	□ AT251	275	75	130	56	160	1/4	63BARB
					290	425	510			290	425	510		□ AT301	305	85	130	56	160	1/4	63B3RB
					290	435	535			290	435	535		□ AT351	355	95	130	56	160	1/4	63BBRB
02 □ 2" (50A)	124	100	92	125	305	440	525	50	125	305	440	525	50	□ AT301	305	85	130	56	160	1/4	63B3RB
					305	450	550			305	450	550		□ AT351	355	95	130	56	160	1/4	63BBRB
					305	455	565			305	455	565		□ AT401	385	100	130	56	160	1/4	63B4RB
94 □ 2 1/2" (65A)	143	120	105	135	320	465	565	60	135	320	465	565	60	□ AT351	355	95	130	56	160	1/4	63BBRB
					320	470	580			320	470	580		□ AT401	385	100	130	56	160	1/4	63B4RB
					335	510	625			335	510	625		□ AT451	455	110	150	69	300	1/4	63BCRB
					335	520	645			335	520	645		□ AT501	485	120	150	69	300	1/4	63B5RB
03 □ 3" (80A)	165	130	127	145	330	480	590	70	145	330	480	590	70	□ AT401	385	100	130	56	160	1/4	63B4RB
					345	520	635			345	520	635		□ AT451	455	110	150	69	300	1/4	63BCRB
					345	530	655			345	530	655		□ AT501	485	120	150	69	300	1/4	63B5RB
					400	605	765			400	605	765		□ AT551	540	125	235	90	400	1/4	63BDRB
04 □ 4" (100A)	194	155	157	180	410	595	720	80	—	—	—	—	—	□ AT501	485	125	150	69	300	1/4	63B5RB
					440	645	805			—	—	—		□ AT551	540	125	235	90	400	1/4	63BDRB
					440	655	825			—	—	—		□ AT601	600	130	235	90	400	1/4	63B6RB

VALVE SIZE	JIS 10k				JIS 20k				JIS 30k				JIS 40k				ANSI class150				ANSI class300				ANSI class600											
	P.C.D.	N	H	E	P.C.D.	N	H	E	P.C.D.	N	H	E	P.C.D.	N	H	E	P.C.D.	N	H	E	P.C.D.	N	H	E	P.C.D.	N	H	E								
1" (25A)	□	—	—	—	□	—	—	—	□	—	—	—	□	—	—	—	□	—	—	—	□	—	—	—	□	—	—	—								
1 1/2" (40A)	□	—	—	—	□	—	—	—	□	—	—	—	□	—	—	—	□	—	—	—	□	—	—	—	□	—	—	—								
2" (50A)	□	—	—	—	□	120	8	M16	20	□	130	8	M16	20	□	130	8	M16	20	□	—	—	—	□	127	8	5/8"UNC	20	□	127	8	5/8"UNC	20			
2 1/2" (65A)	□	—	—	—	□	140	8	M16	20	□	160	8	M20	22	□	160	8	M20	22	□	—	—	—	□	149.4	8	3/4"UNC	22	□	149.4	8	3/4"UNC	22			
3" (80A)	□	150	8	M16	20	□	160	8	M20	25	□	170	8	M20	25	□	170	8	M20	25	□	—	—	—	□	168.1	8	3/4"UNC	25	□	168.1	8	3/4"UNC	25		
4" (100A)	□	175	8	M16	20	□	185	8	M20	25	□	—	—	—	□	—	—	—	□	—	—	—	□	190.5	8	5/8"UNC	20	□	200.2	8	3/4"UNC	20	□	—	—	—

NOTE:

DRAWING No.

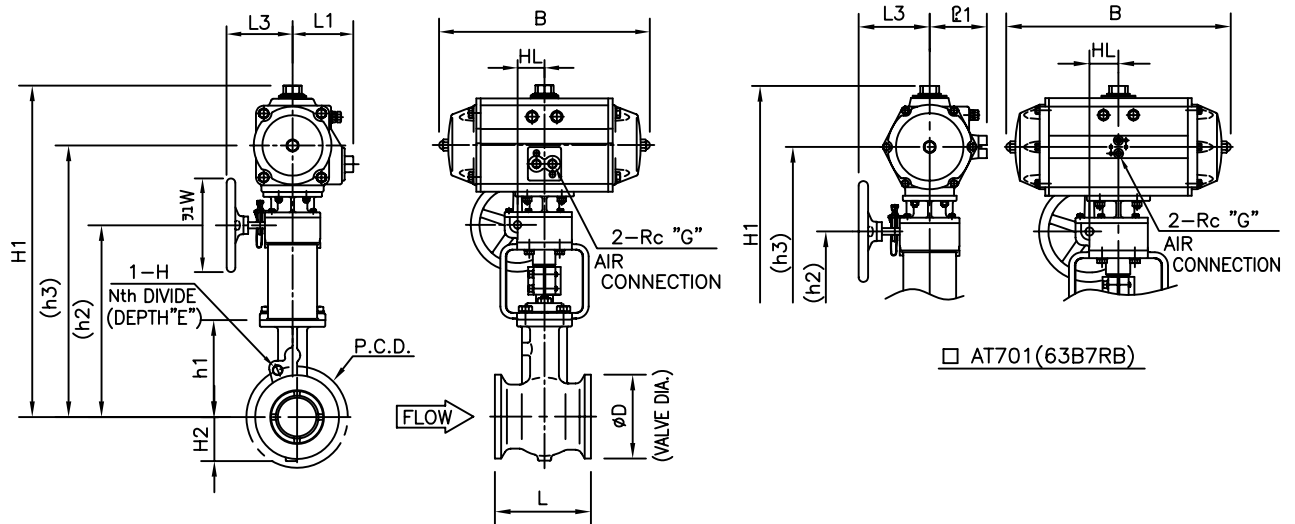
E-210E-6300RB-D-R-S-1

REV.

B

KOSO

SEGMENTAL BALL VALVE *Spring return cylinder with Side handle*



DIMENSIONS

UNIT : mm

VALVE SIZE CODE No.	FACE TO FACE L	D		□ JIS 10k, 20k ANSI class 150, 300 PN16, 40						ACTUATOR						
		□ JIS	□ ANSI	h1	h2	h3	H1	H2	Cylinder Size	B	L1	L3	HL	W	G	CODE No.
05 □ 5" (125A)	213	186	186	215	475	680	840	90	□ AT551	540	125	235	90	400	1/4	63BDRB
									□ AT601	600	130	235	90	400	1/4	63B6RB
									□ AT651	685	150	355	106	630	3/8	63BERB
06 □ 6" (150A)	229	216	216	230	495	710	880	110	□ AT601	600	130	235	90	400	1/4	63B6RB
									□ AT651	685	150	355	106	630	3/8	63BERB
									□ AT701	805	185	355	106	630	1/2	63B7RB
08 □ 8" (200A)	243	265	270	275	580	835	1035	135	□ AT651	685	150	355	106	630	3/8	63BERB
									□ AT701	805	185	355	106	630	1/2	63B7RB
10 □ 10" (250A)	297	324	324	310	630	885	1085	165	□ AT651	685	150	355	106	630	3/8	63BERB
									□ AT701	805	185	355	106	630	1/2	63B7RB

VALVE SIZE	JIS 10k				JIS 20k				JIS 30k				ANSI class150				ANSI class300			
	P.C.D.	N	H	E	P.C.D.	N	H	E	P.C.D.	N	H	E	P.C.D.	N	H	E	P.C.D.	N	H	E
5"(125A)	□ 210	8	M20	25	□ 225	8	M22	25	□ —	—	—	—	□ 215.9	8	3/4"UNC	25	□ 235	8	3/4"UNC	25
6"(150A)	□ 240	8	M20	25	□ 260	12	M22	27	□ —	—	—	—	□ 241.3	8	3/4"UNC	25	□ 269.7	12	3/4"UNC	25
8"(200A)	□ 290	12	M20	25	□ 305	12	M22	27	□ —	—	—	—	□ 298.4	8	3/4"UNC	25	□ 330.2	12	7/8"UNC	28
10"(250A)	□ 355	12	M22	27	□ 380	12	M24	30	□ —	—	—	—	□ 362	12	7/8"UNC	28	□ 387.4	16	1" UNC	30

NOTE:

DRAWING No.

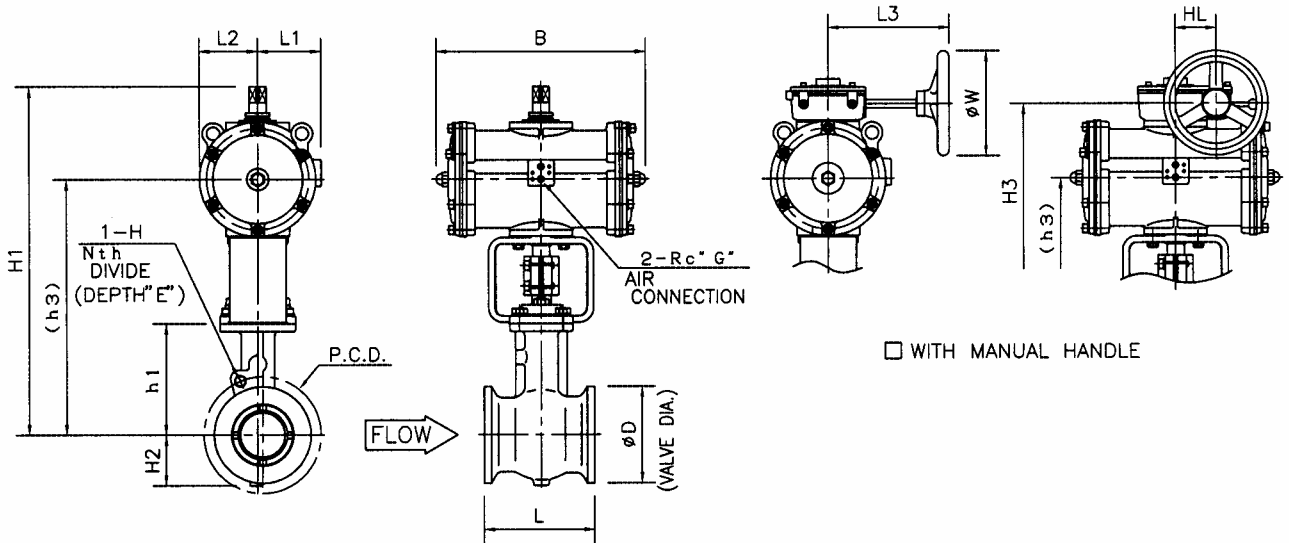
E-210E-6300RB-D
R-S-2

REV.

B

KOSO

SEGMENTAL BALL VALVE Double acting cylinder



DIMENSIONS

UNIT : mm

VALVE SIZE CODE No.	FACE TO FACE L	D		□ JIS 10k, 20k, 30k ANSI class 150, 300 PN16, 40					□ JIS40k PN63 ANSI class 600					ACTUATOR								
		□ JIS	□ ANSI	h1	h3	H1	H2	H3	h1	h3	H1	H2	H3	Cylinder Size	B	L1	L2	L3	HL	G	W	CODE No.
03 □ 3" (80A)	165	130	127	145	(395)	575	70	540	145	(395)	575	70	540	□ 170	400	120	110	235	75	1/4	200	7317RA
04 □ 4" (100A)	194	155	157	180	(455)	635	80	600	—	—	—	—	—	□ 170	400	120	110	235	75	1/4	200	7317RA
05 □ 5" (125A)	213	186	186	215	(490)	670	90	635	—	—	—	—	—	□ 170	400	120	110	235	75	1/4	200	7317RA
					(560)	790		755						□ 235	515	160	150	270	93	1/4	300	7323RA
06 □ 6" (150A)	229	216	216	230	(520)	700	110	665	—	—	—	—	—	□ 170	400	120	110	235	75	1/4	200	7317RA
					(580)	815		775						□ 235	515	160	150	270	93	1/4	300	7323RA
08 □ 8" (200A)	243	265	270	275	(565)	745	135	710	—	—	—	—	—	□ 170	400	120	110	235	75	1/4	200	7317RA
					(625)	860		820						□ 235	515	160	150	270	93	1/4	300	7323RA
					(670)	955		905						□ 280	630	185	185	315	108	1/2	400	7328RB
10 □ 10" (250A)	297	324	324	310	(615)	795	165	760	—	—	—	—	—	□ 170	400	120	110	235	75	1/4	200	7317RA
					(675)	905		870						□ 235	515	160	150	270	93	1/4	300	7323RA
					(720)	1005		955						□ 280	630	185	185	315	108	1/2	400	7328RB
					(810)	1175		1110						□ 375	815	240	240	380	165	3/4	630	7337RB
12 □ 12" (300A)	338	370	381	345	(650)	830	190	750	—	—	—	—	—	□ 170	400	120	110	235	75	1/4	200	7317RA
					(710)	940		905						□ 235	515	160	150	270	93	1/4	300	7323RA
					(755)	1040		990						□ 280	630	185	185	315	108	1/2	400	7328RB
					(845)	1210		1055						□ 375	815	240	240	380	165	3/4	630	7337RB

VALVE SIZE	JIS10k				JIS20k				JIS30k				JIS40k				ANSI class150				ANSI class300				ANSI class600							
	P.C.D	N	H	E	P.C.D	N	H	E	P.C.D	N	H	E	P.C.D	N	H	E	P.C.D	N	H	E	P.C.D	N	H	E	P.C.D	N	H	E				
3" (80A)	□ 150	8	M16	20	□ 160	8	M20	25	□ 170	8	M20	25	□ 170	8	M20	25	□ —	—	—	—	□ 168.1	8	3/4" UNC	25	□ 168.1	8	3/4" UNC	25	□ —	—	—	—
4" (100A)	□ 175	8	M16	20	□ 185	8	M20	25	□ —	—	—	—	□ —	—	—	—	□ 190.5	8	5/8" UNC	20	□ 200.2	8	3/4" UNC	20	□ —	—	—	—	—	—	—	
5" (125A)	□ 210	8	M20	25	□ 225	8	M22	25	□ —	—	—	—	□ —	—	—	—	□ 215.9	8	3/4" UNC	25	□ 235	8	3/4" UNC	25	□ —	—	—	—	—	—	—	
6" (150A)	□ 240	8	M20	25	□ 260	12	M22	27	□ —	—	—	—	□ —	—	—	—	□ 241.3	8	3/4" UNC	25	□ 269.7	12	3/4" UNC	25	□ —	—	—	—	—	—	—	
8" (200A)	□ 290	12	M20	25	□ 305	12	M22	27	□ —	—	—	—	□ —	—	—	—	□ 298.4	8	3/4" UNC	25	□ 330.2	12	7/8" UNC	28	□ —	—	—	—	—	—	—	
10" (250A)	□ 355	12	M22	27	□ 380	12	M24	30	□ —	—	—	—	□ —	—	—	—	□ 362	12	7/8" UNC	28	□ 387.4	16	1" UNC	30	□ —	—	—	—	—	—	—	
12" (300A)	□ 400	16	M22	27	□ 430	16	M24	30	□ —	—	—	—	□ —	—	—	—	□ 431.8	12	7/8" UNC	30	□ 450.8	16	1 1/8" UN	35	□ —	—	—	—	—	—	—	

NOTE:

DRAWING No.

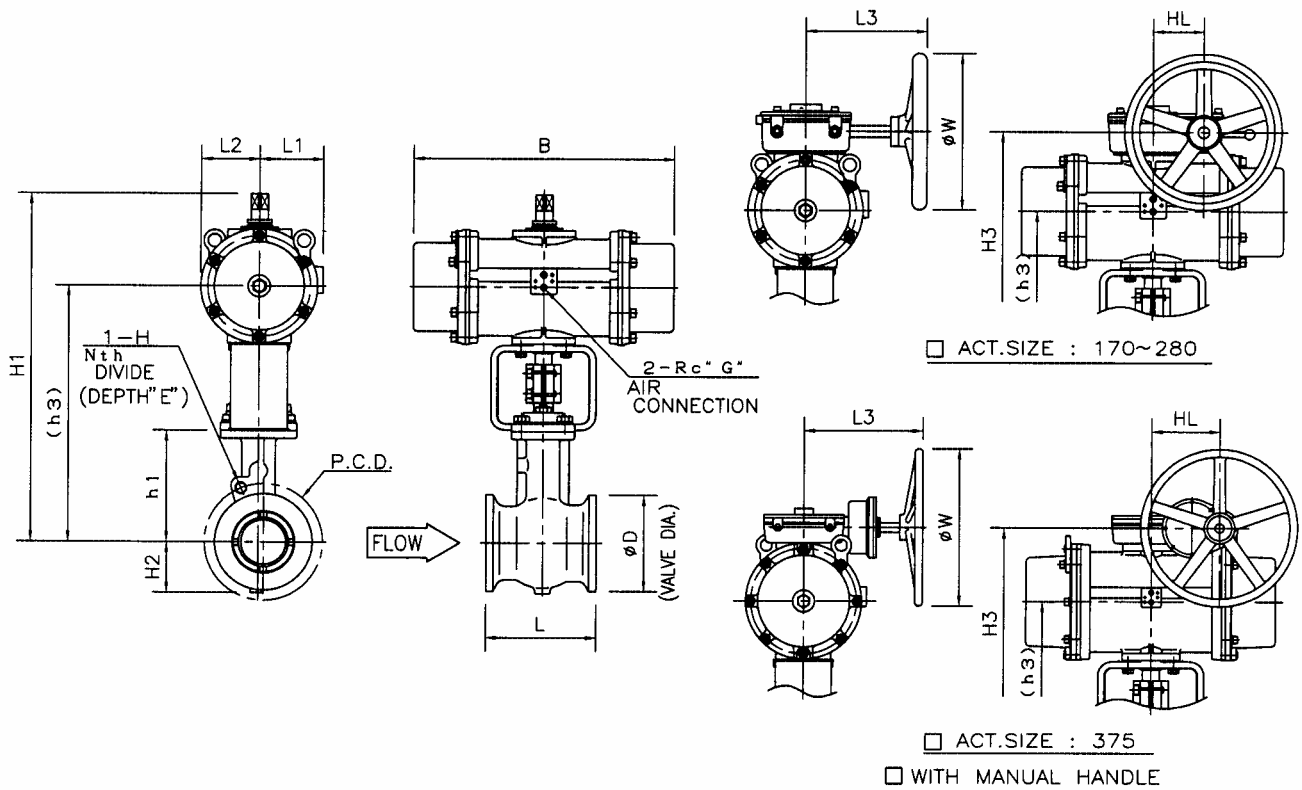
E-210E-7300RA-W-N
-7300RB-W-S

REV.

B

KOSO

SEGMENTAL BALL VALVE *Spring return cylinder*



DIMENSIONS

UNIT : mm

VALVE SIZE CODE No.	FACE TO FACE L	D		□ JIS10k, 20k, 30k ANSI class150,300 PN16,40					□ JIS40k PN63 ANSI class600					ACTUATOR								
		□ JIS	□ ANSI	h1	h3	H1	H2	H3	h1	h3	H1	H2	H3	Cylinder Size	B	L1	L2	L3	HL	G	W	CODE No.
03 □ 3" (80A)	165	130	127	145	(395)	575	70	550	145	(395)	575	70	550	□ 170	500	120	110	235	93	1/4	300	7317RA
04 □ 4" (100A)	194	155	157	180	(455)	635	80	610	—	—	—	—	—	□ 170	500	120	110	235	93	1/4	300	7317RA
					(525)	755								725	□ 235	635	160	150	315	108	1/4	400
05 □ 5" (125A)	213	186	186	215	(490)	670	90	645	—	—	—	—	—	□ 170	500	120	110	235	93	1/4	300	7317RA
					(560)	790		760						□ 235	635	160	150	315	108	1/4	400	7323RA
					(605)	890		850						□ 280	810	185	185	380	165	1/2	630	7328RB
					(580)	815		780						□ 235	635	160	150	315	108	1/4	400	7323RA
06 □ 6" (150A)	229	216	216	230	(625)	910	110	870	—	—	—	—	—	□ 280	810	185	185	380	165	1/2	630	7328RB
					(715)	1080		1005						□ 375	990	240	240	467	269	3/4	630	7337RB
					(625)	860		825						□ 235	635	160	150	315	108	1/4	400	7323RA
					(670)	955		915						□ 280	810	185	185	380	165	1/2	630	7328RB
08 □ 8" (200A)	243	265	270	275	(760)	1125	135	1050	—	—	—	—	—	□ 375	990	240	240	467	269	3/4	630	7337RB
					(675)	905		875						□ 235	635	160	150	315	108	1/4	400	7323RA
					(720)	1005		965						□ 280	810	185	185	380	165	1/2	630	7328RB
10 □ 10" (250A)	297	324	324	310	(810)	1175	165	1100	—	—	—	—	—	□ 375	990	240	240	467	269	3/4	630	7337RB
					(710)	940		910						□ 235	635	160	150	315	108	1/4	400	7323RA
					(755)	1040		1000						□ 280	810	185	185	380	165	1/2	630	7328RB
12 □ 12" (300A)	338	370	381	345	(845)	1210	190	1135	—	—	—	—	—	□ 375	990	240	240	467	269	3/4	630	7337RB
					(710)	940		910						□ 235	635	160	150	315	108	1/4	400	7323RA
					(755)	1040		1000						□ 280	810	185	185	380	165	1/2	630	7328RB

VALVE SIZE	JIS10k				JIS20k				JIS30k				JIS40k				ANSI class150				ANSI class300				ANSI class600							
	P.C.D.	N	H	E	P.C.D.	N	H	E	P.C.D.	N	H	E	P.C.D.	N	H	E	P.C.D.	N	H	E	P.C.D.	N	H	E	P.C.D.	N	H	E				
3" (80A)	□ 150	8	M16	20	□ 160	8	M20	25	□ 170	8	M20	25	□ 170	8	M20	25	□ —	—	—	—	□ 168.1	8	3/4"UNC	25	□ 168.1	8	3/4"UNC	25	□ —	—	—	—
4" (100A)	□ 175	8	M16	20	□ 185	8	M20	25	□ —	—	—	—	□ —	—	—	—	□ 190.5	8	5/8"UNC	20	□ 200.2	8	3/4"UNC	20	□ —	—	—	—	—	—	—	—
5" (125A)	□ 210	8	M20	25	□ 225	8	M22	25	□ —	—	—	—	□ —	—	—	—	□ 215.9	8	3/4"UNC	25	□ 235	8	3/4"UNC	25	□ —	—	—	—	—	—	—	—
6" (150A)	□ 240	8	M20	25	□ 260	12	M22	27	□ —	—	—	—	□ —	—	—	—	□ 241.3	8	3/4"UNC	25	□ 269.7	12	3/4"UNC	25	□ —	—	—	—	—	—	—	—
8" (200A)	□ 290	12	M20	25	□ 305	12	M22	27	□ —	—	—	—	□ —	—	—	—	□ 298.4	8	3/4"UNC	25	□ 330.2	12	7/8"UNC	28	□ —	—	—	—	—	—	—	—
10" (250A)	□ 355	12	M22	27	□ 380	12	M24	30	□ —	—	—	—	□ —	—	—	—	□ 362	12	7/8"UNC	28	□ 387.4	16	1"UNC	30	□ —	—	—	—	—	—	—	—
12" (300A)	□ 400	16	M22	27	□ 430	16	M24	30	□ —	—	—	—	□ —	—	—	—	□ 431.8	12	7/8"UNC	30	□ 450.8	16	1 1/8"UN	35	□ —	—	—	—	—	—	—	—

NOTE:

DRAWING No.

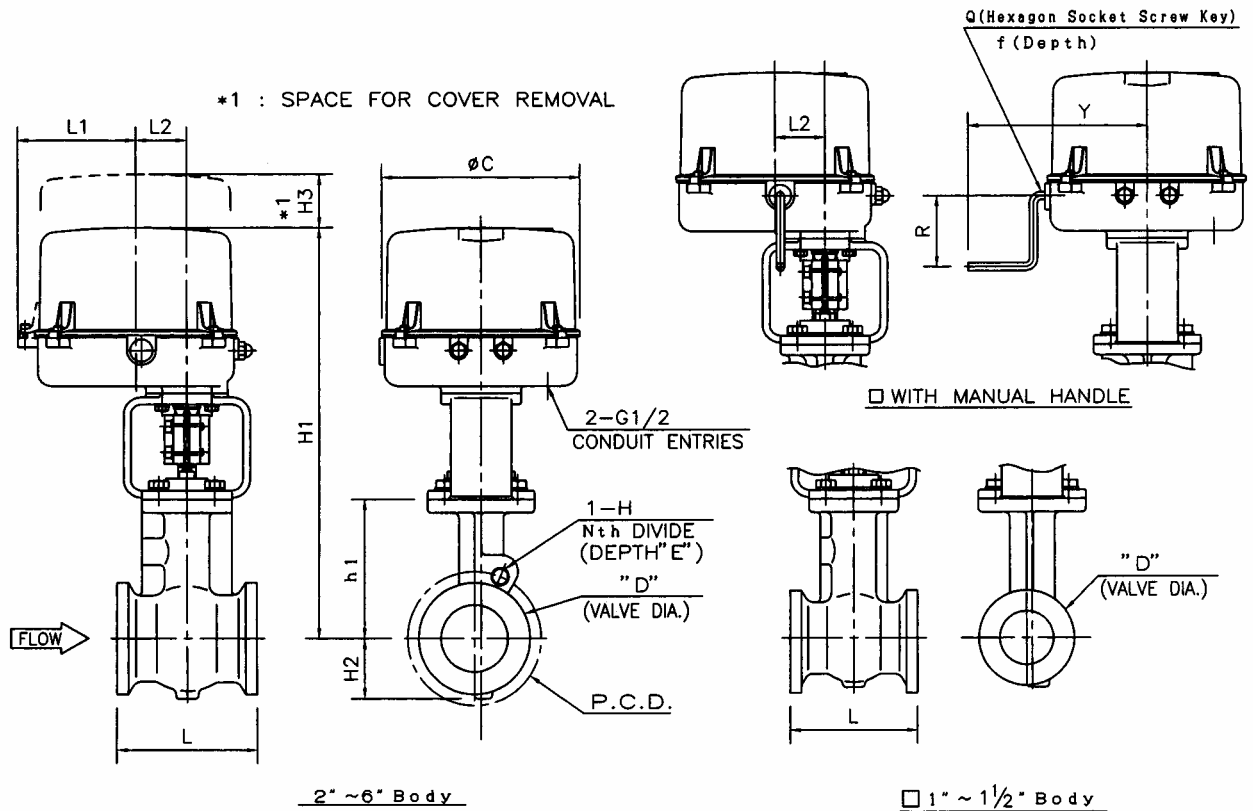
E-210E-7300RA-D-N
7300RB-R-S

REV.

B

KOSO

SEGMENTAL BALL VALVE



DIMENSIONS

UNIT: mm

CODE No.	VALVE SIZE	FACE TO FACE L	D		PN 16, 40 JIS 10k, 20k, 30k ANSI class 150, 300			PN 63 JIS 40k ANSI class 600			ACTUATOR										
			JIS	ANSI	h1	H2	H1	h1	H2	H1	H3	L1	L2	∅C	WITH MANUAL HANDLE			SIZE CODE No.			
														R	Y	Q-f					
01	1" (25A)	102	65	51	100	35	400	100	35	400	120	130	56	225	80	200	6-12	36A1RA			
93	1 1/2" (40A)	114	85	73	110	45	410	110	45	410	120	130	56	225	80	200	6-12	36A1RA 36A2RA			
02	2" (50A)	124	100	92	125	50	425/465	125	50	425/465	120/155	130/145	56/68	225/255	160	225	8-15	36A1RA 36A2RA 36B1RA			
94	2 1/2" (65A)	143	120	105	135	60	440/480	135	60	440/480	120/155	130/145	56/68	225/255	160	225	8-15	36A2RA 36B1RA 36B2RA			
03	3" (80A)	165	130	127	145	70	450/490	145	70	450/490	120/155	130/145	56/68	225/255	160	225	8-15	36A2RA 36B1RA 36B2RA			
04	4" (100A)	194	155	157	180	80	555	—	—	—	155	145	68	255	160	225	8-15	36B1RA 36B2RA			
05	5" (125A)	213	186	186	215	90	590	—	—	—	155	145	68	255	160	225	8-15	36B1RA 36B2RA			
06	6" (150A)	229	216	216	230	110	630	—	—	—	155	145	68	255	160	225	8-15	36B2RA			

VALVE SIZE	JIS 10k				JIS 20k				JIS 30k				JIS 40k				ANSI class 150				ANSI class 300				ANSI class 600									
	P.C.D.	N	H	E	P.C.D.	N	H	E	P.C.D.	N	H	E	P.C.D.	N	H	E	P.C.D.	N	H	E	P.C.D.	N	H	E	P.C.D.	N	H	E	P.C.D.	N	H	E		
1" (25A)	□	—	—	—	□	—	—	—	□	—	—	—	□	—	—	—	□	—	—	—	□	—	—	—	□	—	—	—	□	—	—	—		
1 1/2" (40A)	□	—	—	—	□	—	—	—	□	—	—	—	□	—	—	—	□	—	—	—	□	—	—	—	□	—	—	—	□	—	—	—		
2" (50A)	□	—	—	—	□	120	8	M16	20	□	130	8	M16	20	□	130	8	M16	20	□	—	—	—	□	127	8	5/8"UNC	20	□	127	8	5/8"UNC	20	
2 1/2" (65A)	□	—	—	—	□	140	8	M16	20	□	160	8	M20	22	□	160	8	M20	22	□	—	—	—	□	149.4	8	3/4"UNC	22	□	149.4	8	3/4"UNC	22	
3" (80A)	□	150	8	M16	20	□	160	8	M20	25	□	170	8	M20	25	□	170	8	M20	25	□	—	—	—	□	168.1	8	3/4"UNC	25	□	168.1	8	3/4"UNC	25
4" (100A)	□	175	8	M16	20	□	185	8	M20	25	□	—	—	—	□	—	—	—	—	□	190.5	8	5/8"UNC	20	□	200.2	8	3/4"UNC	20	□	—	—	—	
5" (125A)	□	210	8	M20	25	□	225	8	M22	25	□	—	—	—	□	—	—	—	—	□	215.9	8	3/4"UNC	25	□	235	8	3/4"UNC	25	□	—	—	—	
6" (150A)	□	240	8	M20	25	□	260	12	M22	27	□	—	—	—	□	—	—	—	—	□	241.3	8	3/4"UNC	25	□	269.7	12	3/4"UNC	25	□	—	—	—	

NOTE:

DRAWING No.

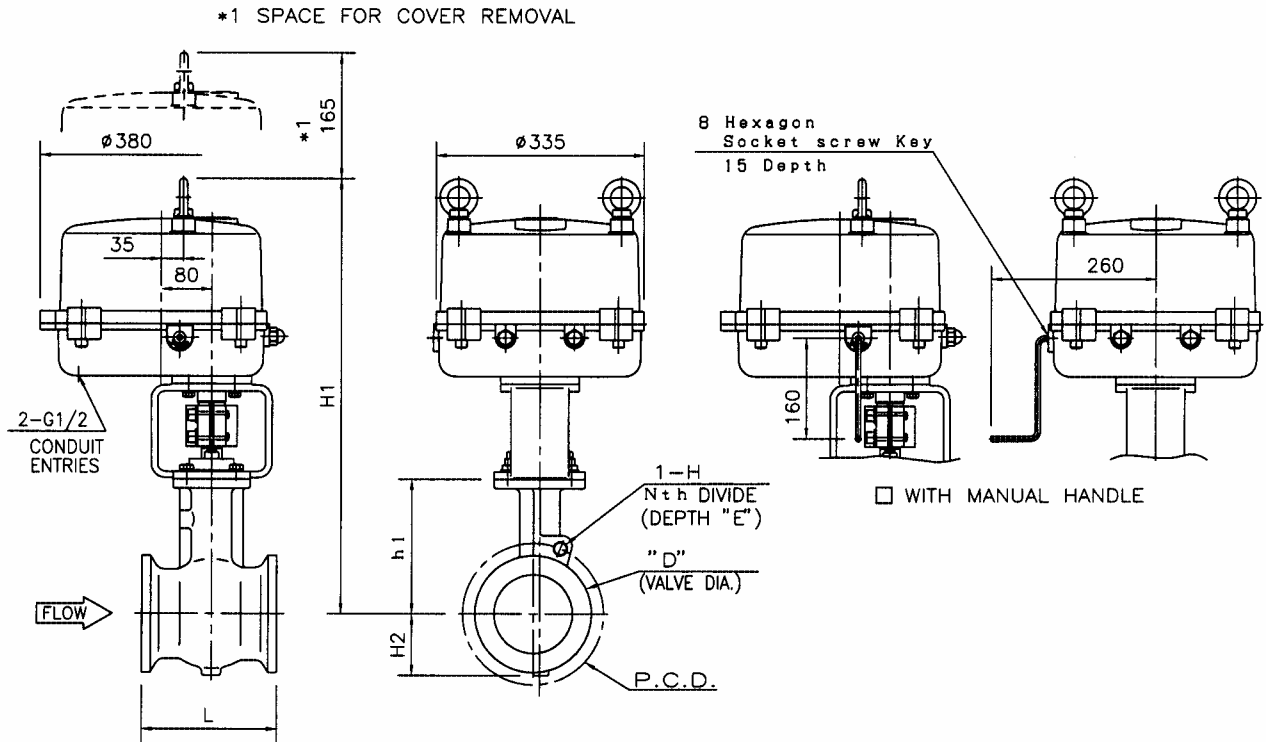
E-210E-3600RA-B-N
S

REV.

A

KOSO

SEGMENTAL BALL VALVE



DIMENSIONS

UNIT: mm

CODE No.	VALVE SIZE	FACE TO FACE L	D		JIS 10k, 20k PN16, 40 ANSI class150, 300			ACTUATOR SIZE CODE No.		
			□ JIS	□ ANSI	h1	H2	H1	□ 36C1RA	□ 36C2RA	□ 36C3RA
04	□ 4" (100A)	194	155	157	180	80	675	□ 36C1RA	□ 36C2RA	
05	□ 5" (125A)	213	186	186	215	90	710	□ 36C1RA	□ 36C2RA	
06	□ 6" (150A)	229	216	216	230	110	740	□ 36C1RA	□ 36C2RA	□ 36C3RA
08	□ 8" (200A)	243	265	270	275	135	785	□ 36C1RA	□ 36C2RA	□ 36C3RA
10	□ 10" (250A)	297	324	324	310	165	835	□ 36C3RA		
12	□ 12" (300A)	338	370	381	345	190	870	□ 36C3RA		

VALVE SIZE	JIS10k				JIS20k				ANSI class150				ANSI class300							
	□	P.C.D.	N	H	E	□	P.C.D.	N	H	E	□	P.C.D.	N	H	E	□	P.C.D.	N	H	E
4" (100A)	□	175	8	M16	20	□	185	8	M20	25	□	190.5	8	5/8"UNC	20	□	200.2	8	3/4"UNC	20
5" (125A)	□	210	8	M20	25	□	225	8	M22	25	□	215.9	8	3/4"UNC	25	□	235	8	3/4"UNC	25
6" (150A)	□	240	8	M20	25	□	260	12	M22	27	□	241.3	8	3/4"UNC	25	□	269.7	12	3/4"UNC	25
8" (200A)	□	290	12	M20	25	□	305	12	M22	27	□	298.4	8	3/4"UNC	25	□	330.2	12	7/8"UNC	28
10" (250A)	□	355	12	M22	27	□	380	12	M24	30	□	362	12	7/8"UNC	28	□	387.4	16	1"UNC	30
12" (300A)	□	400	16	M22	27	□	430	16	M24	30	□	431.8	12	7/8"UNC	30	□	450.8	16	1 1/8"UN	35

NOTE:

DRAWING No.

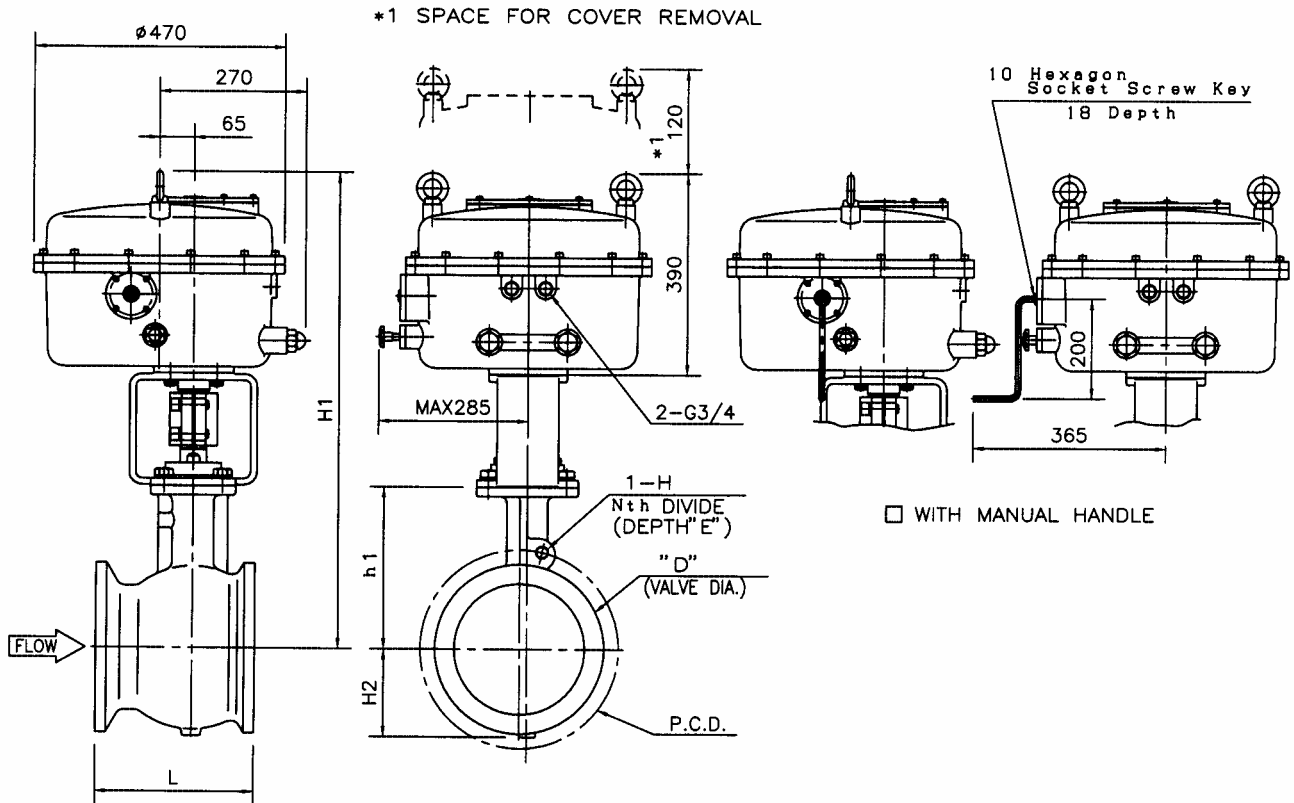
E-210E-36C●RA-B-N
S

REV.

A

KOSO

SEGMENTAL BALL VALVE



DIMENSIONS

UNIT:mm

CODE No.	VALVE SIZE	FACE TO FACE L	D		JIS 10k, 20k PN16, 40 ANSI class150, 300			ACTUATOR SIZE CODE No.
			<input type="checkbox"/> JIS	<input type="checkbox"/> ANSI	h1	H2	H1	
06	<input type="checkbox"/> 6" (150A)	229	216	216	230	110	820	<input type="checkbox"/> 36D1RA
08	<input type="checkbox"/> 8" (200A)	243	265	270	275	135	865	<input type="checkbox"/> 36D1RA
10	<input type="checkbox"/> 10" (250A)	297	324	324	310	165	915	<input type="checkbox"/> 36D1RA
12	<input type="checkbox"/> 12" (300A)	338	370	381	345	190	950	<input type="checkbox"/> 36D1RA

VALVE SIZE	JIS10k				JIS20k				ANSI class150				ANSI class300							
	<input type="checkbox"/>	P.C.D.	N	H	E	<input type="checkbox"/>	P.C.D.	N	H	E	<input type="checkbox"/>	P.C.D.	N	H	E	<input type="checkbox"/>	P.C.D.	N	H	E
6" (150A)	<input type="checkbox"/>	240	8	M20	25	<input type="checkbox"/>	260	12	M22	27	<input type="checkbox"/>	241.3	8	3/4"UNC	25	<input type="checkbox"/>	269.7	12	3/4"UNC	25
8" (200A)	<input type="checkbox"/>	290	12	M20	25	<input type="checkbox"/>	305	12	M22	27	<input type="checkbox"/>	298.4	8	3/4"UNC	25	<input type="checkbox"/>	330.2	12	7/8"UNC	28
10" (250A)	<input type="checkbox"/>	355	12	M22	27	<input type="checkbox"/>	380	12	M24	30	<input type="checkbox"/>	362	12	7/8"UNC	28	<input type="checkbox"/>	387.4	16	1"UNC	30
12" (300A)	<input type="checkbox"/>	400	16	M22	27	<input type="checkbox"/>	430	16	M24	30	<input type="checkbox"/>	431.8	12	7/8"UNC	30	<input type="checkbox"/>	450.8	16	1 1/8"UN	35

NOTE:

DRAWING No.

E-210E-36D•RA-B-N
S

REV.

A

KOSO

附表一

210E 系列 偏心角行程型调节阀型号编制说明

CODE NO.																									
210E	1	2	3	4	5	6	7	8	9	10	11	12	13	14	15	16	17	18	19	20	26	27	28	29	30
本 体 部															执 行 机 构										

1. 本体部

1 2 代号	公 称 通 径 INCH MM	4 代号	阀门公称等级 连接法兰等级	7 代号	流 量 特 性	12 代号	阀座材质及处理
01	1 25	1	JIS 10K	5	固有特性	4	FN形：R.TFE / NBR
93	1.5 40	2	JIS 20K	X	特殊规格	5	FV形：R.TFE / VITON
02	2 50	3	JIS 30K	代号		8	CS形：CTFE / SUS316
94	2.5 65	4	JIS 40K	上 阀 盖 形 式		N	H形：SUS630 / 热处理
03	3 80	B	ANSI 150#	1	标准型	G	HS形：SUS316 / SS
04	4 100	C	ANSI 300#	2	标准型带注油器		
05	5 125	E	ANSI 600#	X	特殊规格	X	特殊规格
06	6 150	J	JPI 150#	9 代号		13 代号	轴及轴承材质及处理
08	8 200	K	JPI 300#	额 定 流 量 系 数 Cv		1	SUS316+SUS316 / 镀硬铬
10	10 250	M	JPI 600#	O	KOSO 标准规格	2	SUS316+ SUS316 / 表面涂树脂
12	12 300	W	PN16*	X	客户要求特殊规格	7	SUS630 / 热处理+ SUS316 / 镀硬铬
XX	特殊规格	Y	PN40*	10 代号		8	SUS630 / 热处理+ SUS316 / 表面涂树脂
		Z	PN63*	阀 体 材 质		X	特殊规格
		X	特殊规格	2	铸钢 SCPH2	14 代号	
		5 代号		3	铸不锈钢 SCS13A	填料材质及型号	
		连 接 形 式 (法 兰 形 状)		5	铸不锈钢 SCS14A	5	P4513+P4513L(常温用)
		A 对夹式		7	A216-WCB	6	P4513+P#2S(完全禁油)
		X 特殊规格		8	A351-CF8M	7	P6616A+P316(高温用)
3 代号		6 代号		R	ZG230-450	L	P6528+P4519(不含石棉)
阀 座 通 径 INCH MM		阀 板 形 式		S	ZG0Cr18Ni9	X	特殊规格
0	全腔型	J 偏心型		T	ZG0Cr18Ni12Mo2Ti	15 代号	
Y	60%缩腔	X 特殊规格		X	特殊规格	垫 圈 材 质 及 处 理	
Z	40%缩腔			11 代号		Z	无
				阀 板 材 质 及 处 理		X	特殊规格
X	特殊规格			7	SCS14A / 镀硬铬		
				8	SCS14A / SS		
				X	特殊规格		

备注：SS—部分堆焊司太莱合金

R.TFE / NBR—密封环材质：二硫化钼强化聚四氟乙烯；垫环材质：NBR

R.TFE / VITON—密封环材质：二硫化钼强化聚四氟乙烯；垫环材质：VITON

CTFE / SUS316—密封环材质：碳纤维强化聚四氟乙烯；垫环材质：SUS316

P4513—聚四氟乙烯石棉

P4513L—聚四氟乙烯石棉

P#2S—聚四氟乙烯石棉(完全禁油)

P6616A—柔性石墨 / SUS316

P316—柔性石墨 / SUS316

P6528—高强度碳纤维

P4519—聚四氟乙烯碳纤维

* PN 16表示 JB/T79.1-94(或 HG20596-97) PN 1.6MPa RF; PN 40, 63表示 JB/T79.2-94(或 HG20596-97) PN 4.0, 6.3MPa MF。

2. 执行机构的型号编制说明请参见相应的执行机构标准说明书。

附表二**KOSO 控制阀公称压力对照表**

公称压力等级代号	L 级	M 级	H 级			
美国标准	ANSI 150#	ANSI 300#	ANSI 600#	ANSI 900#	ANSI 1500#	ANSI 2500#
日本标准	JIS 10K	JIS 20K、JIS 30K	JIS 40K	JIS 63K		
中国标准	PN 16	PN 40	PN 63、PN 100			

注：由于各国标准在公称压力定义时选择的温度基准不同，表中相同等级只是近似的，因此，各标准的公称压力下的温度·压力使用范围请参照相应的标准。

附表三**KOSO 控制阀阀体常用材质对照表**

美国标准	A216-WCB	A351-CF8	A351-CF8M	A217-WC6	A217-C5	A352-LCB
日本标准	SCPH2	SCS13A	SCS14A	SCPH21	SCPH61	SCPL1
中国标准	ZG230-450	ZG0Cr18Ni9	ZG0Cr18Ni12Mo2Ti			
备 注	成份同 ZG25	成份同 304SS	成份同 316SS	一般不推荐使用	一般不推荐使用	一般不推荐使用