

522F 三通分流型调节阀 3-Way Diverting Globe Valves

532F 三通合流型调节阀 3-Way Mixing Globe Valves

概要

分流型三通阀是将一路流体分为两路流体；合流型三通阀是将两路流体混合成一路流体。

GENERAL

Diverting type that divides the flow into two directions and mixing type that converges two flows into one are available.

标准规格 STANDARD SPECIFICATION

本体部 BODY

形式 Type	522F : 分流型 532F : 合流型	522F : Diverting type 532F : Mixing type
公称口径 Body size	1"~18" (25A~450A 即 DN25~DN450)	
阀芯形状 Plug form	流体压力不平衡型阀芯 Pressure unbalanced plug type	
流量特性 Characteristics	等百分比、线性 Equal percentage, Linear	
阀内件材质 Trim materials 阀内件处理 Trim treatment	标准材质组合及使用温度・压力范围, 请参见表 1 及图 1。 See Table 1 & Fig.1 for hardening treatment and operating pressure-temperature.	
公称压力 Body rating	JIS 10K, 20K, 30K, 40K ; ANSI Class 150, 300, 600 ; PN 16, 40, 63, 100 *①	
连接方式 Body connections	法兰型 (RF、RTJ、凹凸式) Flanged (RF、RTJ、MFM)	
法兰距 Face to Face dimension	请参见第 12~22 页。 See pages 12~22.	
阀体及上阀盖材质 Body & Bonnet Material	SCPH2/WCB, SCPH21/WC6, SCPH61/C5, SCPL1/LCB, SCS13A/CF8, SCS14A /CF8M , and other alloy steels. 各种材质的使用温度・压力范围, 请参见表 1 和表 2。 As to the operating pressure-temperature limitation for each material, see Tables 1 and 2.	
上阀盖形式 Bonnet type	标准型 Standard type : -5~+230℃ 散热片型 Fin-Extension type : -45~-5℃或者超过 230℃の場合 -45~under -5℃ or over +230℃ 但要注意各种材质的使用温度・压力范围。 Note the allowable operating pressure-temperature limitation for each material.	
填料 Packing	聚四氟乙烯 V 形填料、聚四氟乙烯碳纤维、聚四氟乙烯石棉及柔性石墨。 各种填料的使用温度・压力范围, 请参见图 2。 Teflon V-ring, Teflon fiber, Teflon-Asbestos, Grafoil, etc. See Fig. 2 for selection.	
垫圈 Gasket	缠绕式垫圈 (聚四氟乙烯 / SUS316、柔性石墨 / SUS316) 各种垫圈的使用温度・压力范围, 请参见图 3。 Spiral wound metal, with Grafoil or Teflon filler. See Fig. 3 for selection.	
表面涂层色 Painting color	银灰色 (环氧树脂)。但是阀体材质为不锈钢时, 本体部不加涂层。 Munsell N-6 (Epoxy resin group) is standard. In the case of stainless steel body, no painting is standard.	

*① PN16 表示 JB/T79.1-94(或 HG20596-97) PN1.6MPa; PN40, 63, 100 表示 JB/T79.2-94(或 HG20596-97) PN4.0, 6.3, 10MPa。

执行机构 ACTUATOR

型号 Type	气动薄膜式 Diaphragm type	全电子式 Solid State Electronic type		气缸式 Pneumatic Cylinder type
	5200LA	3500LB	3600LA	6300LA
规格 Specification	多弹簧型 Multi-spring type	直流电机 分辨率:0.3% DC Motor resolution : 0.3%	交流电机 分辨率:0.4% AC Motor resolution : 0.4%	双动作型 Double acting type
用途 Purpose	调节 Modulation	调节 Modulation		调节 Modulation
供气压力或 供给电压 Air supply or Power supply	供气压力 (弹簧范围) Air supply (Spring range) 140 (20~100) KPa G 300 (80~200) KPa G 340 (80~200) KPa G 340 (120~300) KPa G	供给电压 : 220V 50/60Hz Power supply 输入信号 : 4~20 mA DC Input signal		供气压力: 400~500 KPa G Air supply
接口 Connection	空气配管: 请参照 12~19 页。 Air piping : See page 12~19.	配线: 请参照 21~22 页。 Wiring : See pages 21~22.		空气配管: 请参照 20 页。 Air piping : See pages 20.
正作用 Direct action	气压增加阀闭 Air to valve shut	输入信号增加阀闭 Signal increase to valve shut		随输入定位器信号增加 阀开或阀闭。 Valve open or shut by air or electric signal.
反作用 Reverse action	气压增加阀开 Air to valve open	输入信号增加阀开 Signal increase to valve open		
滞后 Hysteresis	≤1% FS (带定位器) ≤1% of FS with positioner	≤0.5% FS ≤0.5% of FS	≤0.8% FS ≤0.8% of FS	≤1.5% FS (带定位器) ≤1.5% of FS with positioner
直线性 Linearity	≤±2% FS (带定位器) ≤±2% of FS with positioner	≤±1% FS ≤±1% of FS	≤±1% FS ≤±1% of FS	≤±2% FS (带定位器) ≤±2% of FS with positioner
允许环境温度 Ambient Temp.	-10~+70℃	-10~+55℃		-20~+60℃
标准涂层色 Painting	银色环氧树脂 Munsell : N-6	S 型 P4417 (蓝色) Metallic blue		银色环氧树脂 Munsell : N-6
选购设备 Option	E/P • P/P-Positioner, Air-set, Solenoid valve, Limit switch, Speed controller Lock valve, Lock-up valve Manual handle, etc	Resolution : 0.1% Split range, Position transmitter	Overload unit	E/P • P/P-Positioner, Air-set, Solenoid valve, Limit switch, Speed controller, Lock valve, Lock-up valve, Manual handle, etc
		Space heater, Junction box, Manual handle, etc		

性能 PERFORMANCE

额定 C v 值 Rated Cv	请参见表 3。 See Table 3.
流量特性 Flow characteristics	线性、等百分比 Linear, Equal percentage
可调比 R Rangeability	50 : 1
阀座泄漏量 Seat Leakage	请参见表 1。 See Table 1. (可选用 Option : ANSI CLASS V)
允许压差 Allowable pressure drops	请参见表 4。 See Table 4.

特殊规格 (有償) OPTIONAL SPECIAL SPECIFICATIONS (additional cost is required)

本体部特殊检查 Special testing for Body	材料检查 {液体渗透探伤检查 (PT)、放射线检查 (RT)}、流量特性检查、低温试验、蒸汽试验 Material certificate, Liquid penetrant testing, Radiographic testing, Flow characteristic testing, Low temperature testing, Steam testing.
本体部特殊清洗 Special cleaning for Body	完全禁油、除水处理 Oxygen clean, Oil-free, Water-free
本体部及执行机构特殊规格 Special specification for Body and Actuator	防砂、防尘型、防盐腐蚀型、寒冷地区用、热带地区用、无铜处理、特殊空气配管及特殊气接头、真空工作条件用、接触大气部分的螺栓、螺母采用不锈钢、指定涂层色 Sand and Dust proof, Salty environment proof, Cold area proof, Tropical area proof Copper-free alloy, Special piping and fitting, Vacuum service proof, SUS bolt and nut for exposed parts, Non-standard painting.
认证 Authorization	获得高压气体认定法的认定 Japanese government authorization for high pressure gas.

表 1 阀体、阀内件材质组合及使用温度范围・阀座允许泄漏量

Table 1 BODY/TRIM STANDARD MATERIAL COMBINATION, OPERATING TEMPERATURE AND SEAT LEAKAGE.

① 根据阀内件的材质・处理而确定的使用温度・压力范围请参见图 1。

② 当阀座泄漏率要达到 ANSI CLASS V 时, 请与 KOSO 确认。

① Trim material/treatment vs operating temperature-pressure range : See Fig. 1.

② When ANSI CLASS V for seat leakage is required, please consult us.

- PH : 析出硬化热处理 Precipitation hardening ● SS : 部分堆焊司太莱合金 Stellite seat surface
- HT : 热处理 Heat treatment ● SF : 全部堆焊司太莱合金 Stellite full surface
- Hcr : 镀硬铬 Hard chrome plated

表 1-1 本体部材质: 碳钢

Table 1-1 BODY MATERIAL : CARBON STEEL

阀体材质	Body material	SCPH2/A216-WCB, SCPH21/A217-WC6, SCPH61/A217-C5, SCPL1/A352-LCB		
套筒 Cage	材质 Material	SCS24(SUS630)		
	处理 Treatment	PH		
阀芯 Plug	材质 Material	SUS410		
	处理 Treatment	HT		
阀座 Seat ring	材质 Material	SUS410		
	处理 Treatment	HT		
阀座允许泄漏量 Seat Leakage	ANSI	Class IV		
	Rated Cv×	0.01%		
使用温度 Operating temperature ℃	SCPH2/WCB body	-5~+425		
	SCPH21/WC6 body			
	SCPH61/C5 body			
	SCPL1/LCB body	-45~+350		

表 1-2 本体部材质: 不锈钢

Table 1-2 BODY MATERIAL : STAINLESS STEEL

阀体材质	Body material	SCS13A/A351-CF8, SCS14A/A351-CF8M		
套筒 Cage	材质 Material	SCS14A(SUS316)		
	处理 Treatment	Hcr		
阀芯 Plug	材质 Material	SUS316	SUS316	SUS316
	处理 Treatment	—	SS	SF
阀座 Seat ring	材质 Material	SUS316	SUS316	SUS316
	处理 Treatment	—	SS	SF
阀座允许泄漏量 Seat Leakage	ANSI	Class IV	Class IV	Class IV
	Rated Cv×	0.01%	0.01%	0.01%
使用温度 Operating Temp. °C		-45~+250	-45~+400	-45~+538

表 2 阀体材质的使用温度·压力范围

Table 2 BODY MATERIAL/OPERATING PRESSURE-TEMPERATURE RATING

表 2-1 Table 2-1 ANSI

UNIT : MPa G

温 度 Temp. °C	Class 150						Class 300						Class 600					
	SCPL1	SCPH2	SCPH21	SCPH61	SCS13A	SCS14A	SCPL1	SCPH2	SCPH21	SCPH61	SCS13A	SCS14A	SCPL1	SCPH2	SCPH21	SCPH61	SCS13A	SCS14A
	LCB	WCB	WC6	C5	CF8	CF8M	LCB	WCB	WC6	C5	CF8	CF8M	LCB	WCB	WC6	C5	CF8	CF8M
-196~38	—	—	—	—	1.90	1.90	—	—	—	—	4.95	4.95	—	—	—	—	9.91	9.92
-45~38	1.84	—	—	—	1.90	1.90	4.78	—	—	—	4.95	4.95	9.57	—	—	—	9.91	9.92
-5~38	1.84	1.96	1.99	1.99	1.90	1.90	4.78	5.10	5.16	5.16	4.95	4.95	9.57	10.20	10.32	10.32	9.91	9.92
50	1.81	1.92	1.92	1.92	1.84	1.84	4.72	5.00	5.10	5.16	4.77	4.80	9.46	10.01	10.22	10.32	9.56	9.62
100	1.72	1.76	1.76	1.76	1.56	1.61	4.51	4.63	4.88	5.14	4.08	4.21	9.02	9.27	9.74	10.29	8.17	8.43
150	1.57	1.57	1.57	1.57	1.39	1.47	4.40	4.51	4.63	5.01	3.62	3.85	8.78	9.04	9.26	10.03	7.26	7.69
200	1.40	1.40	1.40	1.40	1.25	1.37	4.26	4.38	4.54	4.88	3.27	3.56	8.54	8.75	9.09	9.75	6.54	7.12
250	1.20	1.20	1.20	1.20	1.16	1.20	4.05	4.16	4.44	4.62	3.04	3.34	8.11	8.33	8.88	9.26	6.10	6.67
300	1.01	1.01	1.01	1.01	1.01	1.01	3.76	3.87	4.23	4.23	2.91	3.15	7.54	7.74	8.48	8.48	5.80	6.32
350	0.84	0.84	0.84	0.84	0.84	0.84	3.59	3.69	4.01	4.01	2.81	3.03	7.18	7.38	8.04	8.04	5.60	6.07
375		0.73	0.73	0.73	0.73	0.73		3.64	3.88	3.88	2.77	2.96		7.28	7.75	7.75	5.54	5.93
400		0.64	0.64	0.64	0.64	0.64		3.44	3.65	3.65	2.74	2.91		6.89	7.31	7.31	5.48	5.81
425		0.55	0.55	0.55	0.55	0.55		2.88	3.50	3.44	2.71	2.87		5.74	7.01	6.91	5.42	5.72
450		0.47	0.47	0.47	0.47	0.47		1.99	3.38	3.08	2.68	2.81		4.00	6.75	6.17	5.37	5.61
475		0.37	0.37	0.37	0.37	0.37		1.35	3.16	2.58	2.65	2.73		2.70	6.32	5.17	5.30	5.46
500		0.28	0.28	0.28	0.28	0.28		0.88	2.77	2.02	2.60	2.67		1.75	5.55	4.04	5.20	5.37
525		0.18	0.18	0.18	0.18	0.18		0.51	2.02	1.53	2.19	2.57		1.03	4.04	3.07	4.77	5.15
538		0.13	0.15	0.15	0.15	0.15		0.34	1.63	1.34	2.18	2.53		0.72	3.26	2.69	4.55	5.06

表 2-2 Table 2-2 JIS UNIT : MPa G

温 度 Temp. °C	10K	20K	30K		40K	
	SCPH2	SCPH2	SCPH2	SCPH21	SCPH2	SCPH21
-5~120	1.37	3.33	4.99	4.99	6.66	6.66
~220	1.17	3.03	4.50	4.50	6.07	6.07
~300	0.98	2.84	4.21	4.21	5.58	5.58
~350		2.54	3.82	3.82	5.09	5.09
~400		2.25	3.33	3.72	4.50	4.99
~425		1.96	2.94	3.52	3.92	4.70
~450						4.41
~475						4.11
~490						3.92
~500						3.72
~510						3.52

表 2-3 Table 2-3 JB / T79-94 或 HG20596-97 UNIT : MPa G

温 度 Temp. °C	PN16	PN40	PN63	PN100	温 度 Temp. °C	PN16	PN40	PN63	PN100
	ZG230-450					ZG0Cr18Ni9			
-5~200	1.60	4.00	6.30	10.00	-45~200	1.60	4.00	6.30	10.00
~250	1.40	3.50	5.40	9.00	~300	1.40	3.50	5.40	9.00
~300	1.20	3.00	4.80	7.50	~400	1.20	3.00	4.80	7.50
~350	1.10	2.60	4.00	6.60	~480	1.10	2.60	4.00	6.60
~400	0.90	2.30	3.70	5.80	~520	0.90	2.30	3.70	5.80
~425	0.80	2.00	3.20	5.00	~560	0.80	2.00	3.20	5.00
~435	0.70	1.80	2.80	4.50					
~445	0.62	1.60	2.50	4.20					
~455	0.57	1.40	2.30	3.60					

图 1 阀内件材质·处理及使用温度·压力范围

Fig. 1 OPERATING TEMPERATURE AND PRESSURE DROPS FOR TRIM MATERIAL COMBINATIONS

图 1-1 Fig. 1-1

套筒 Cage	SCS24 PH
阀芯 Plug	SUS410 HT
阀座 Seat ring	SUS410 HT

图 1-2 Fig. 1-2

套筒 Cage	SCS14A Hcr
阀芯 Plug	SUS316
阀座 Seat ring	SUS316

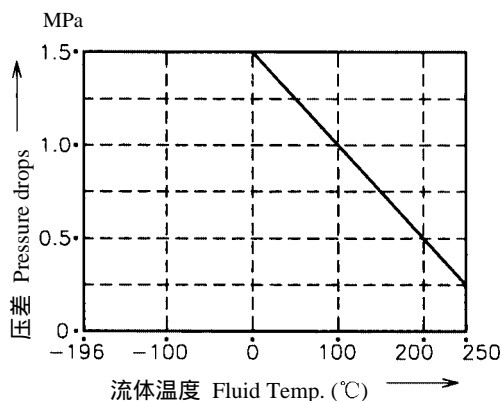
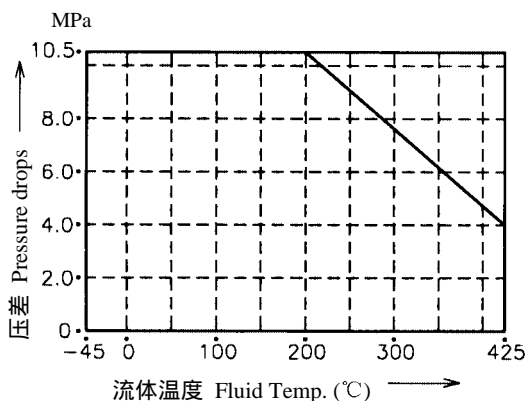


图 1-3 Fig. 1-3

套筒	Cage	SCS14A Hcr
阀芯	Plug	SUS316 SS
阀座	Seat ring	SUS316 SS

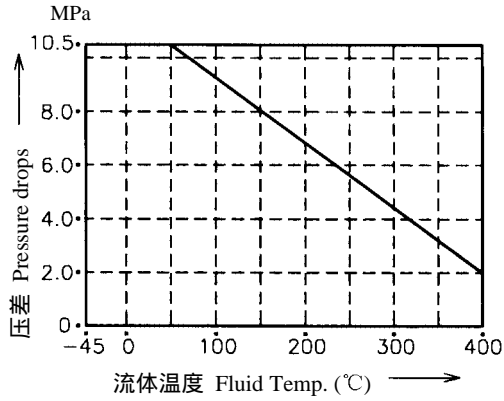


图 1-4 Fig. 1-4

套筒	Cage	SCS14A Hcr
阀芯	Plug	SUS316 SF
阀座	Seat ring	SUS316 SF

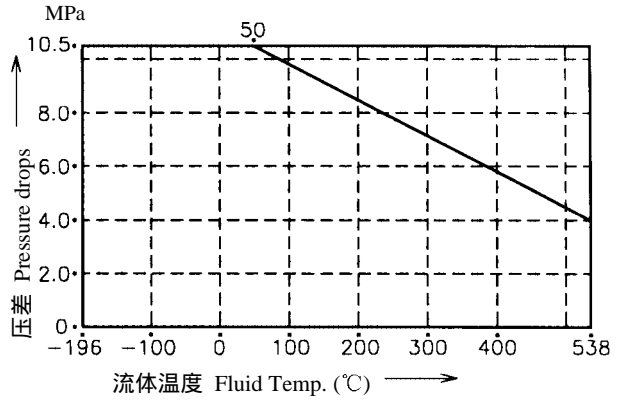


图 2 填料使用温度·压力范围

Fig. 2 GLAND PACKING PRESSURE-TEMPERATURE RATINGS

图 2-1 强化聚四氟乙烯 V 形填料

图 2-2 聚四氟乙烯碳纤维 / 聚四氟乙烯石棉

图 2-3 柔性石墨

Fig. 2-1 R.TFE V-RING

Fig. 2-2 TFE FIBER/TFE- ASBESTOS

Fig. 2-3 GRAFOIL

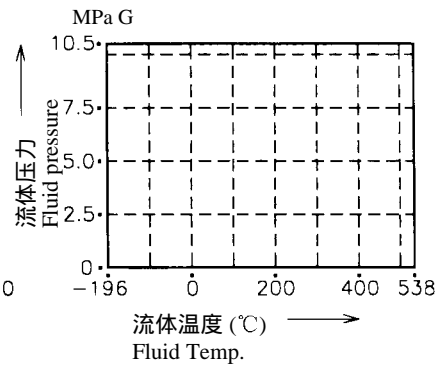
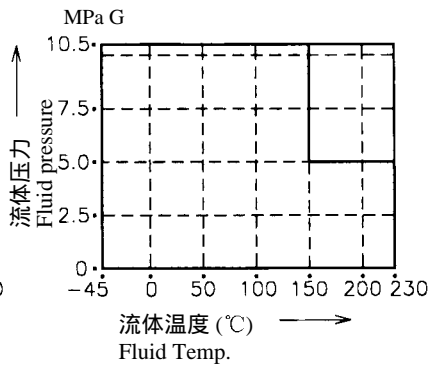
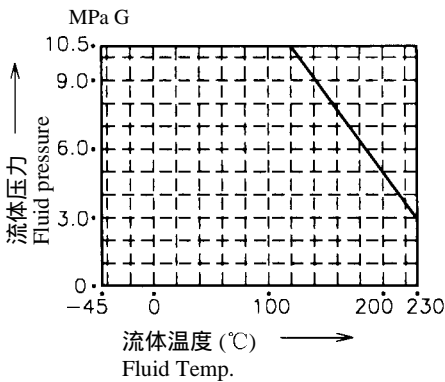


图 3 垫圈使用温度·压力范围

Fig. 3 GASKET PRESSURE-TEMPERATURE RATINGS

图 3-1 柔性石墨 / SUS316

图 3-2 聚四氟乙烯 / SUS316

Fig. 3-1 GRAFOIL/SUS316

Fig. 3-2 TEFLON/SUS316

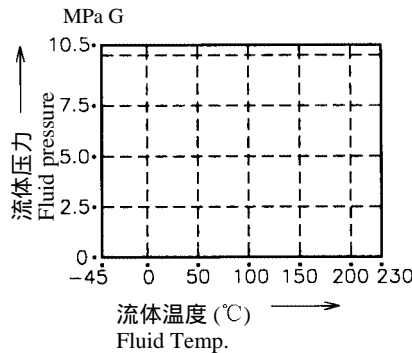
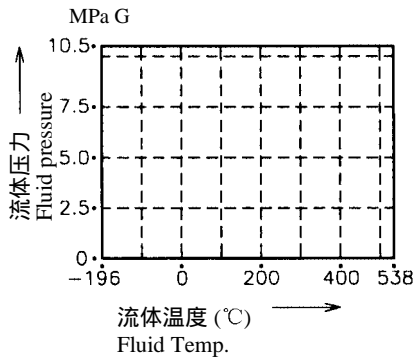


表 3 额定 Cv 及行程

Table 3 Cv VALUE AND STROKE

公称通径 Valve size inch (mm)	阀芯尺寸 Plug size inch (mm)	额定 Rated Cv		行程 Stroke mm	公称通径 Valve size inch (mm)	阀芯尺寸 Plug size inch (mm)	额定 Rated Cv		行程 Stroke mm
		EQ%	Linear				EQ%	Linear	
1 (25)	5/8 (16)	6.3	8	20	8 (200)	6 (150)	410	435	60
	3/4 (20)	10	13	20		7 (175)	500	550	60
1.5 (40)	1 (25)	17	20	20	10 (250)	7 (175)	500	550	60
	1.25(32)	25	30	20		8 (200)	650	735	80
2 (50)	1.25(32)	25	30	20	12 (300)	8 (200)	650	735	80
	1.5 (40)	36	40	20		10 (250)	950	1050	90
3 (80)	2 (50)	60	70	30	14 (350)	10 (250)	950	1050	90
	2.5 (65)	100	115	30		12 (300)	1300	1400	100
4 (100)	2.5 (65)	100	115	40	16 (400)	12 (300)	1300	1400	100
	3 (80)	135	150	40		14 (350)	1600	1900	130
6 (150)	4 (100)	190	215	50	18 (450)	14 (350)	1600	1900	130
	5 (125)	280	315	60		16 (400)	1800	2000	150

图 4 流体的流动方向

Fig. 4 FLOW DIRECTION

阀门型号 Valve type	522F : 分流型 Diverting type				532F : 合流型 Mixing type			
公称通径 Valve size	1"~18" (25A~450A)				1"~18" (25A~450A)			
执行机构 Actuator	正作用 Direct acting		反作用 Reverse acting		正作用 Direct acting		反作用 Reverse acting	
	Air to Stem down	Air less Stem up	Air to Stem up	Air less Stem down	Air to Stem down	Air less Stem up	Air to Stem up	Air less Stem down
流体的流动方向 Flow direction	A→B	A→C	A→C	A→B	A→B	C→B	C→B	A→B
流体的流动方向 Flow direction								

图5 本体部构造
 Fig. 5 BODY SECTION VIEW

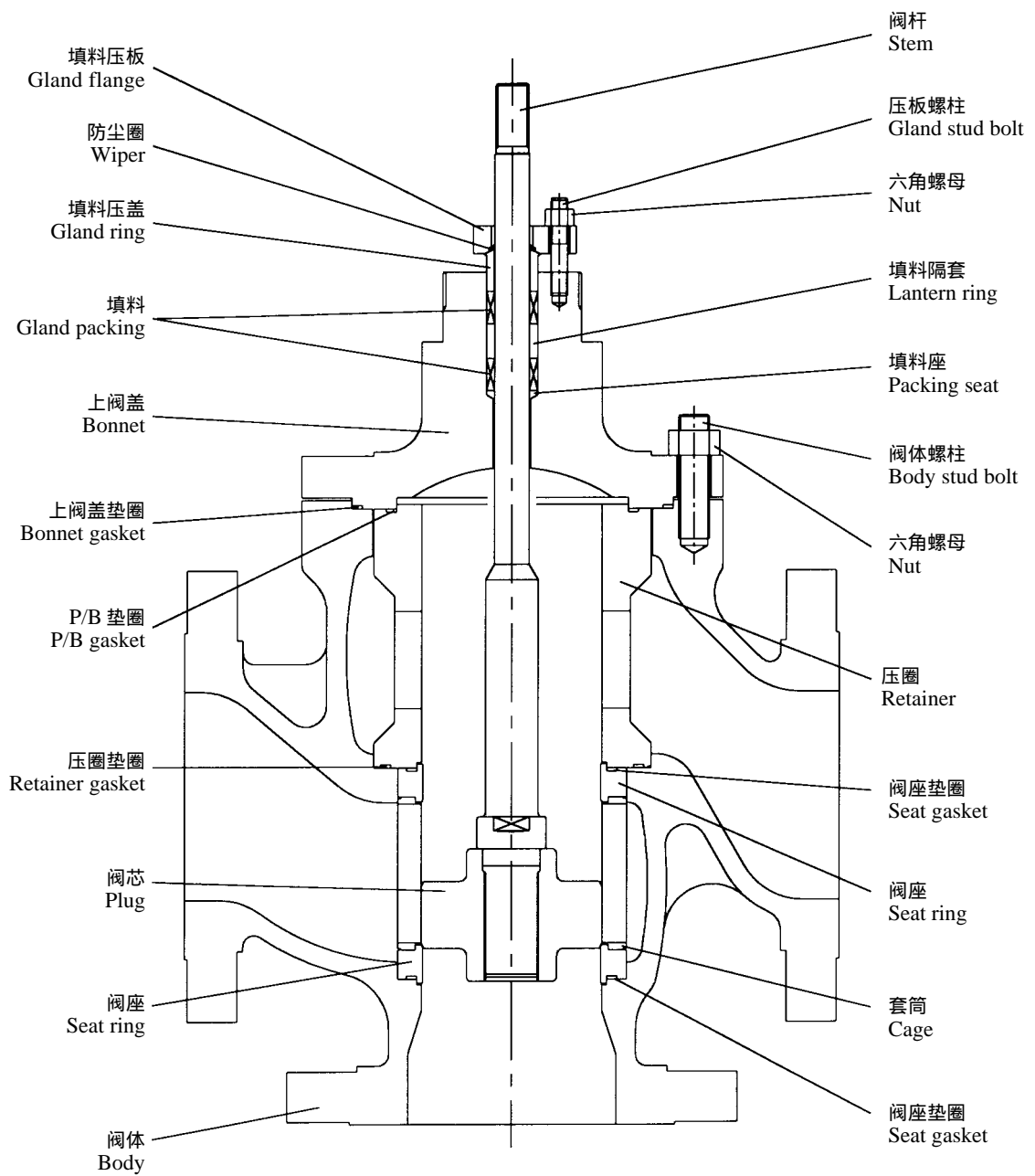


表 4 最大允许压差 (单位: MPa)

Table 4 ALLOWABLE PRESSURE DROPS (UNIT : MPa)

阀门口径与执行机构的标准组合请参见第 12~22 页。

See pages 12~22, for valve size-actuator size combinations.

DA : 正作用 (气压增加时阀闭) Direct action (Air to valve shut)

RA : 反作用 (气压增加时阀开) Reverse action (Air to valve open)

表 4-1 薄膜式执行机构 (5200LA)

Table 4-1 DIAPHRAGM ACTUATOR(5200LA)

表 4-1A 填料: 强化聚四氟乙烯 V 形填料、聚四氟乙烯石棉、聚四氟乙烯碳纤维

Table 4-1A PACKING : R. TFE V-RING, TFE-ASBESTOS, TFE FIBER

执行机构尺寸 Actuator size	气源压力 Air supply (不平衡) KPa G (Off- balance)	弹簧范围 Spring range KPa G	阀座形式 Seat ring	阀芯尺寸 Plug size (inch)														
				5/8	3/4	1	1.25	1.5	2	2.5	3	4	5	6	7	8	10	12
218	140 (20)	DA&RA 20~100	金属密封	—	—	—	—											
	300 (80)	DA&RA 80~200	金属密封	9.89	2.23	0.95	0.49											
	340 (120)	DA : 80~200 RA : 120~300	金属密封	9.89	4.15	2.07	1.14											
270	140 (20)	DA&RA 20~100	金属密封	—	—	—	—	—	—									
	300 (80)	DA&RA 80~200	金属密封	9.89	4.38	2.44	1.35	0.80	0.47									
	340 (120)	DA : 80~200 RA : 120~300	金属密封	—	7.55	4.28	2.43	1.48	0.91	0.59								
350	140 (20)	DA&RA 20~100	金属密封	—	—	—	—	—	—									
	300 (80)	DA&RA 80~200	金属密封	—	—	5.29	3.02	1.85	1.15	0.75								
450	140 (20)	DA&RA 20~100	金属密封	—	—	1.40	0.75	0.42	—	—								
	300 (80)	DA&RA 80~200	金属密封	—	—	9.85	5.69	3.53	2.22	1.48	0.99	0.58	0.37	0.24	0.18			
650	300 (80)	DA&RA 80~200	金属密封	—	—	—	—	—	—	3.48	2.38	1.42	0.94	0.71	0.55	0.42	0.28	0.18

表 4-1 B 填料: 柔性石墨

Table 4-1 B PACKING : GRAFOIL

执行机构尺寸 Actuator size	气源压力 Air supply (不平衡) KPa G (Off- balance)	弹簧范围 Spring range KPa G	阀座形式 Seat ring	阀芯尺寸 Plug size (inch)														
				5/8	3/4	1	1.25	1.5	2	2.5	3	4	5	6	7	8	10	12
218	300 (80)	DA&RA 80~200	金属密封	5.92	1.25	—	—											
	340 (120)	DA : 80~200 RA : 120~300	金属密封	9.89	3.17	1.28	0.68											
270	300 (80)	DA&RA 80~200	金属密封	9.89	3.02	1.65	0.89	0.51	0.29									
	340 (120)	DA : 80~200 RA : 120~300	金属密封	—	6.20	3.49	1.97	1.19	0.72	0.46								
350	300 (80)	DA&RA 80~200	金属密封	—	7.94	4.50	2.36	1.56	0.96	0.62								
450	300 (80)	DA&RA 80~200	金属密封	—	—	8.90	5.14	3.18	2.00	1.32	0.89	0.52	0.33	0.17	0.13			
650	300 (80)	DA&RA 80~200	金属密封	—	—	—	—	—	—	3.17	2.16	1.29	0.85	0.64	0.50	0.37	0.25	0.16

表 4-2 气缸式双动作型执行机构 (6300LA)

Table 4-2 DOUBLE ACTING CYLINDER ACTUATOR(6300LA)

表 4-2A 填料：强化聚四氟乙烯 V 形填料、聚四氟乙烯石棉、聚四氟乙烯碳纤维

Table 4-2A PACKING : R. TFE V-RING, TFE-ASBESTOS, TFE FIBER

执行机构尺寸 Actuator size	气源压力 Air supply KPa G	阀座形式 Seat ring	阀芯尺寸 Pulg size (inch)									
			3	4	5	6	7	8	10	12	14	16
300	400	金属密封	4.02	2.42	1.61	1.22	0.95	0.72	0.50	—	—	—
	500	金属密封	5.12	3.08	2.05	1.56	1.22	0.93	0.64	—	—	—
450	400	金属密封				2.89	2.27	1.74	1.21	0.79	0.63	0.55
	500	金属密封				3.66	2.88	2.21	1.53	1.01	0.81	0.70
600	400	金属密封							2.22	1.47	1.18	1.01
	500	金属密封							2.81	1.86	1.49	1.28

表 4-2 B 填料：柔性石墨

Table 4-2 B PACKING : GRAFOIL

执行机构尺寸 Actuator size	气源压力 Air supply KPa G	阀座形式 Seat ring	阀芯尺寸 Pulg size (inch)									
			3	4	5	6	7	8	10	12	14	16
300	400	金属密封	3.80	2.28	1.52	1.15	0.90	0.68	0.47	—	—	—
	500	金属密封	4.90	2.95	1.97	1.49	1.17	0.89	0.61	—	—	—
450	400	金属密封					2.18	1.67	1.16	0.76	0.61	0.52
	500	金属密封					2.79	2.14	1.48	0.98	0.78	0.67
600	400	金属密封							2.17	1.44	1.15	0.99
	500	金属密封							2.76	1.83	1.46	1.26

表 4-3 全电子式执行机构 (3500LB、3600LA)

Table 4-3 SOLID STATE ELECTRONIC ACTUATOR(3500LB、3600LA)

表 4-3A 填料：强化聚四氟乙烯 V 形填料、聚四氟乙烯碳纤维、聚四氟乙烯石棉

Table 4-3A PACKING : R. TFE V-RING, TFE FIBER, TFE-ASBESTOS

执行机构尺寸及型号 Actuator size code	阀芯尺寸 Plug size (inch)										
	5/8	3/4	1	1.25	1.5	2	2.5	3	4	5	6
35A2LB • 36A2LA	9.89	3.15	1.73	0.94	0.54	—					
35B1LB • 36B1LA	—	5.71	3.21	1.80	1.08	0.61					
35B2LB • 36B2LA			6.18	3.54	2.17	1.31	0.86	0.57			
35C1LB • 36C1LA						1.84	1.22	0.81	0.47		
35C2LB • 36C2LA							1.87	1.27	0.75	0.49	0.36

表 4-3B 填料：柔性石墨

Table 4-3B PACKING : GRAFOIL

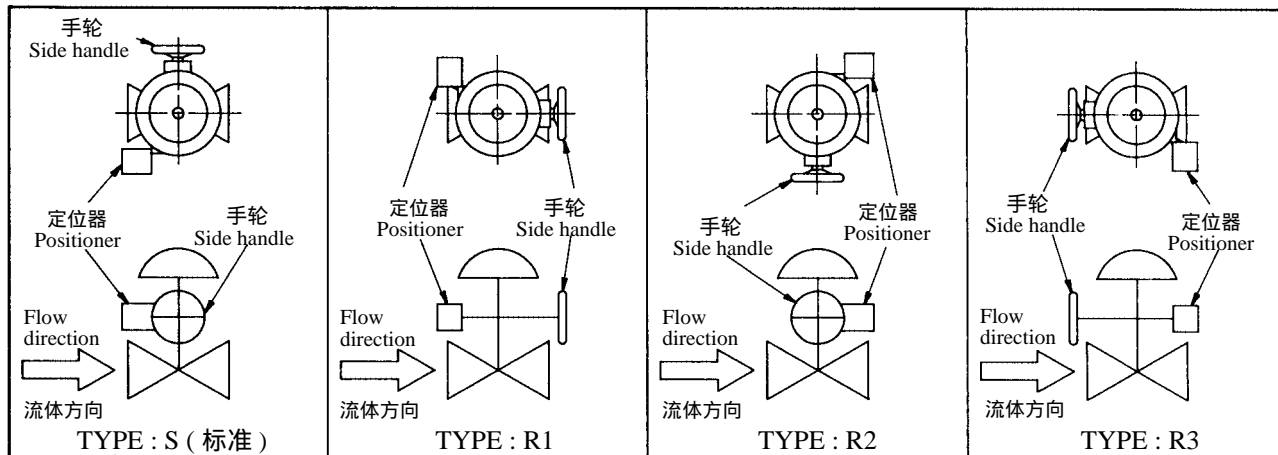
执行机构尺寸及型号 Actuator size code	阀芯尺寸 Plug size (inch)										
	5/8	3/4	1	1.25	1.5	2	2.5	3	4	5	6
35B2LB • 36B2LA	9.89	9.47	5.39	3.08	1.89	1.09	0.71	0.47			
35C1LB • 36C1LA				4.18	2.58	1.61	1.06	0.71	0.41		
35C2LB • 36C2LA						2.84	1.56	1.05	0.61	0.40	0.29

图6 控制阀安装方位 (5200LA)

Fig.6 ACTUATOR MOUNTING FORMS FOR 5200LA

图 6-1 执行机构尺寸: 218~450

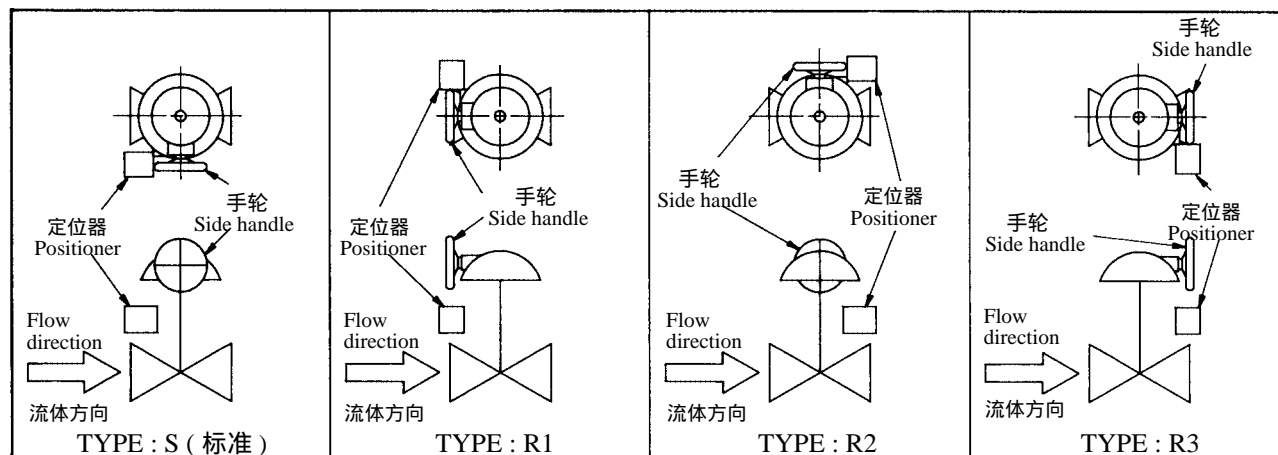
Fig. 6-1 ACTUATOR SIZE : 218~450



注) 安装位置为非标准时, 请指定安装位置的形式 (TYPE)。
NOTE : Type S is automatically applied, unless otherwise specified.

图 6-2 执行机构尺寸: 650

Fig. 6-2 ACTUATOR SIZE : 650



注) 安装位置为非标准时, 请指定安装位置的形式 (TYPE)。
NOTE : Type S is automatically applied, unless otherwise specified.

表 5. 与标准执行机构组合时的产品重量 (单位: kg)

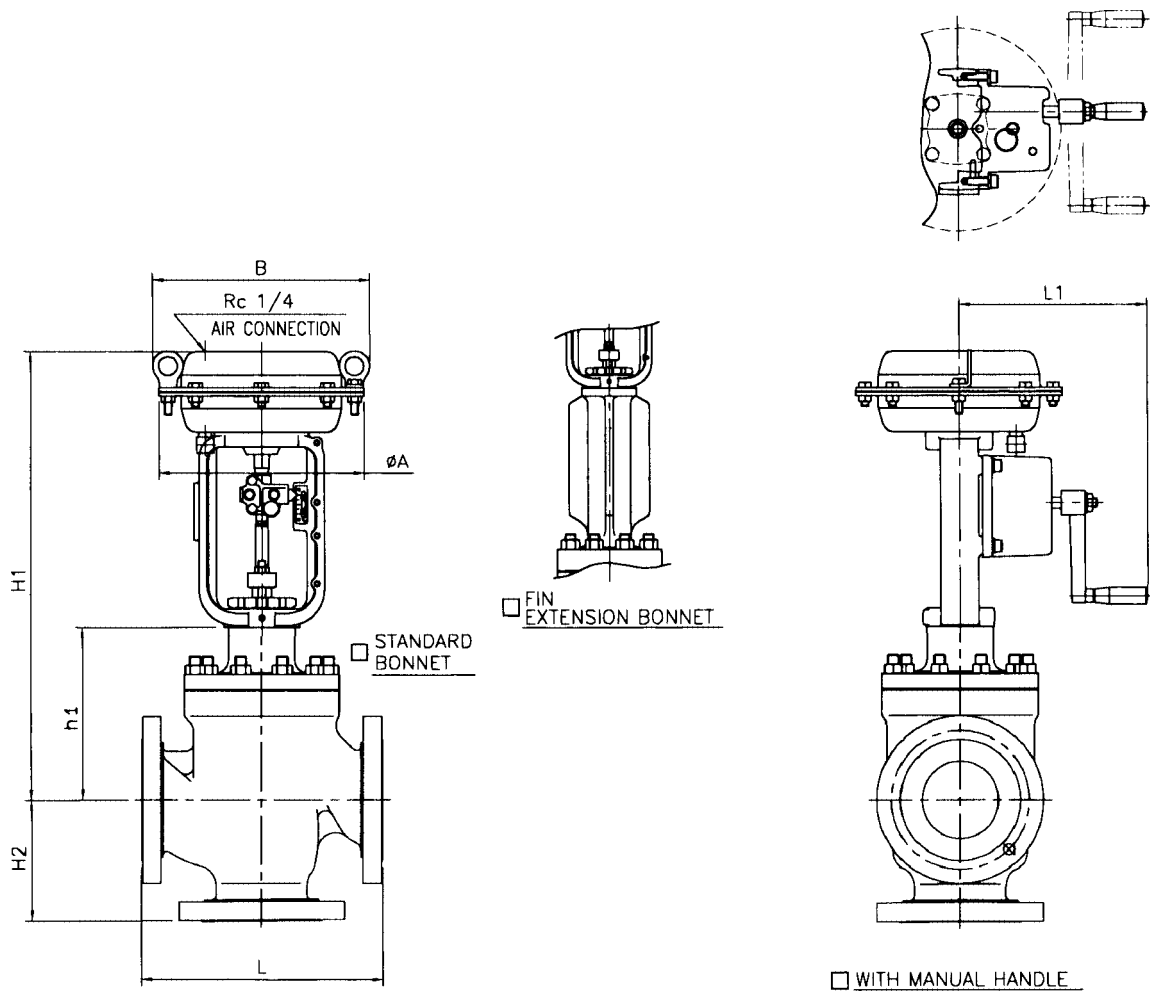
Table 5 NET WEIGHT OF STANDARD VALVE AND ACTUATOR COMBINED (UNIT: kg)

本表中所列重量, 均为执行机构和本体部的标准产品重量, 不包括附件、手动机构等。

Only standard types are represented. Weights of accessories, a handwheel and the like are not included.

公称通径 Valves size	本体规格 Body rating class			薄膜式执行机构 Diaphragm actuator size							双动作气缸式执行机构 Double acting Cylinder actuator size			电子式执行机构 Electronic actuator size			
				5200LA							6300LA			35A2LB	35B1LB 35B2LB	35C1LB 35C2LB	
	Inch (mm)	ANSI	JIS	PN	218	270	350	450S	450L	650S	650L	300	450	600	36A2LA	36B1LA 36B2LA	36C1LA 36C2LA
1 (25)	150	10K	16	19	25	41									17	23	
	300	20K, 30K	40	21	27	43									19	25	
	600	40K	63, 100	22	28	44									20	26	
1.5 (40)	150	10K	16	31	38	54	89								30	36	
	300	20K, 30K	40	37	44	60	95								36	42	
	600	40K	63, 100	43	50	66	101								42	48	
2 (50)	150	10K	16		44	60	95								36	42	
	300	20K, 30K	40		50	66	101								42	48	
	600	40K	63, 100		56	72	107								48	54	
3 (80)	150	10K	16		60	76	111								52	58	
	300	20K, 30K	40		73	89	124								65	71	
	600	40K	63, 100		100	116	151								92	98	
4 (100)	150	10K	16				120	—	247	—	145					69	105
	300	20K, 30K	40				142	—	269	—	167					91	127
	600	40K	63, 100				194	—	321	—	219					143	179
6 (150)	150	10K	16					208	330	—	228						188
	300	20K, 30K	40					251	373	—	271						231
	600	40K	63, 100					318	440	—	348						298
8 (200)	150	10K	16					292	414	—	332	438					272
	300	20K, 30K	40					363	485	—	363	469					343
	600	40K	63, 100					510	632	—	500	606					490
10 (250)	150	10K	16						510	621	478	584					
	300	20K, 30K	40						620	731	588	694					
	600	40K	63, 100						915	1026	883	989					
12 (300)	150	10K	16								798	655	761	863			
	300	20K, 30K	40								922	779	885	987			
	600	40K	63, 100								1270	1127	1233	1335			
14 (350)	150	10K	16								1095	952	1120	1240			
	300	20K, 30K	40								1298	1155	1323	1443			
	600	40K	63, 100								1863	1720	1888	2008			
16 (400)	150	10K	16									1595	1715				
	300	20K, 30K	40									2043	2163				
	600	40K	63, 100									2948	3068				
18 (450)	150	10K	16									2305	2425				
	300	20K, 30K	40									3069	3189				
	600	40K	63, 100									4482	4602				

3 WAY TYPE GLOBE-VALVE DIRECT ACTION



DIMENSIONS

UNIT : mm

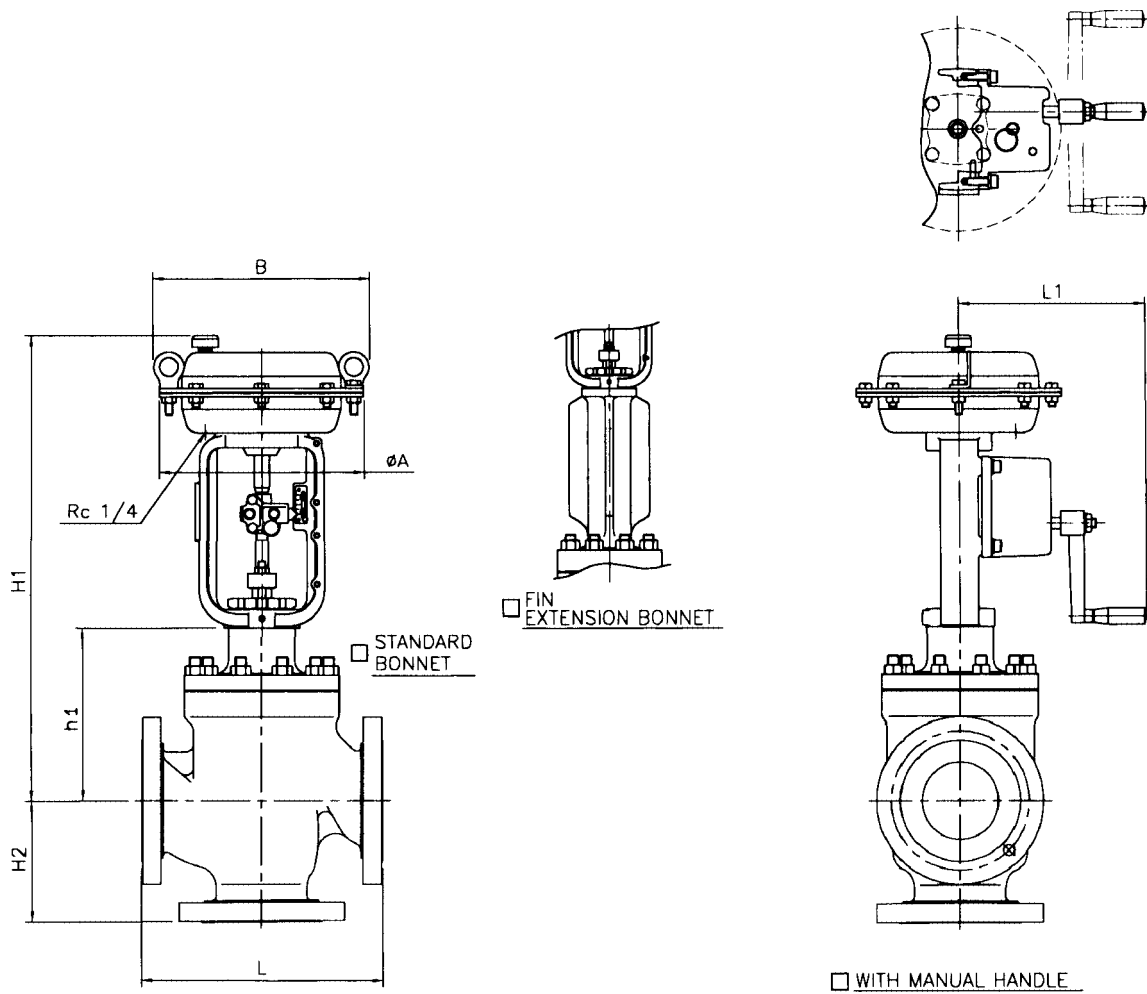
No.	VALVE SIZE	FACE TO FACE										STD. BONNET		FIN EXT. BONNET		ACTUATOR					
		ANSI 150# RF		ANSI 300# RF		ANSI 600# RF		ANSI 300# RTJ		ANSI 600# RTJ		h1	H1	h1	H1	SIZE	B	WITH MANUAL HANDLE	CODE No.		
		L	H2	L	H2	L	H2	L	H2	L	H2									A	L1
01	1" (25A)	<input type="checkbox"/>	184	92	197	98	210	105	210	105	210	105	157	455	257	555	<input type="checkbox"/>	218	231	196	5221LA
		<input type="checkbox"/>	PN 16	PN 40	PN 63	JPI	PN 100	PN 100	PN 100	PN 100	PN 100	PN 100				555	<input type="checkbox"/>	270	283	230	5227LA
		<input type="checkbox"/>	JIS 10KRF	JIS 20KRF	JIS 30KRF	JIS 40KRF	JIS 20KRF	JIS 30KRF	JIS 40KRF	JIS 20KRF	JIS 30KRF	JIS 40KRF				590	<input type="checkbox"/>	350	367	230	5235LA
93	1.5" (40A)	<input type="checkbox"/>	222	111	235	117	251	125	248	124	251	125	175	475	325	625	<input type="checkbox"/>	218	231	196	5221LA
		<input type="checkbox"/>	PN 16	PN 40	PN 63	JPI	PN 100	PN 100	PN 100	PN 100	PN 100	PN 100				570	<input type="checkbox"/>	270	283	230	5227LA
		<input type="checkbox"/>	JIS 10KRF	JIS 20KRF	JIS 30KRF	JIS 40KRF	JIS 20KRF	JIS 30KRF	JIS 40KRF	JIS 20KRF	JIS 30KRF	JIS 40KRF				605	<input type="checkbox"/>	350	367	230	5235LA
		<input type="checkbox"/>	JIS 10KRF	JIS 20KRF	JIS 30KRF	JIS 40KRF	JIS 20KRF	JIS 30KRF	JIS 40KRF	JIS 20KRF	JIS 30KRF	JIS 40KRF				670	<input type="checkbox"/>	450	472	336	524SLA
02	2" (50A)	<input type="checkbox"/>	254	127	267	133	286	143	283	141	289	145	196	595	346	745	<input type="checkbox"/>	270	283	230	5227LA
		<input type="checkbox"/>	PN 16	PN 40	PN 63	JPI	PN 100	PN 100	PN 100	PN 100	PN 100	PN 100				630	<input type="checkbox"/>	350	367	230	5235LA
		<input type="checkbox"/>	JIS 10KRF	JIS 20KRF	JIS 30KRF	JIS 40KRF	JIS 20KRF	JIS 30KRF	JIS 40KRF	JIS 20KRF	JIS 30KRF	JIS 40KRF				695	<input type="checkbox"/>	450	472	336	524SLA
03	3" (80A)	<input type="checkbox"/>	298	149	317	159	337	168	333	167	340	170	201	600	351	750	<input type="checkbox"/>	270	283	230	5227LA
		<input type="checkbox"/>	PN 16	PN 40	PN 63	JPI	PN 100	PN 100	PN 100	PN 100	PN 100	PN 100				635	<input type="checkbox"/>	350	367	230	5235LA
		<input type="checkbox"/>	JIS 10KRF	JIS 20KRF	JIS 30KRF	JIS 40KRF	JIS 20KRF	JIS 30KRF	JIS 40KRF	JIS 20KRF	JIS 30KRF	JIS 40KRF				700	<input type="checkbox"/>	450	472	336	524SLA
04	4" (100A)	<input type="checkbox"/>	352	176	368	184	394	197	384	192	397	199	245	740	395	890	<input type="checkbox"/>	450	472	336	524SLA

*FLANGE IS FOLLOWING TO A STANDARD WHICH IS DESCRIBED ON SPECIFICATION SHEET.

NOTE:

DRAWING No.	
E - 522F	N
- 532F - 5200LA - D -	S
REV	KOSO
A	

3 WAY TYPE GLOBE-VALVE REVERSE ACTION



DIMENSIONS

UNIT : mm

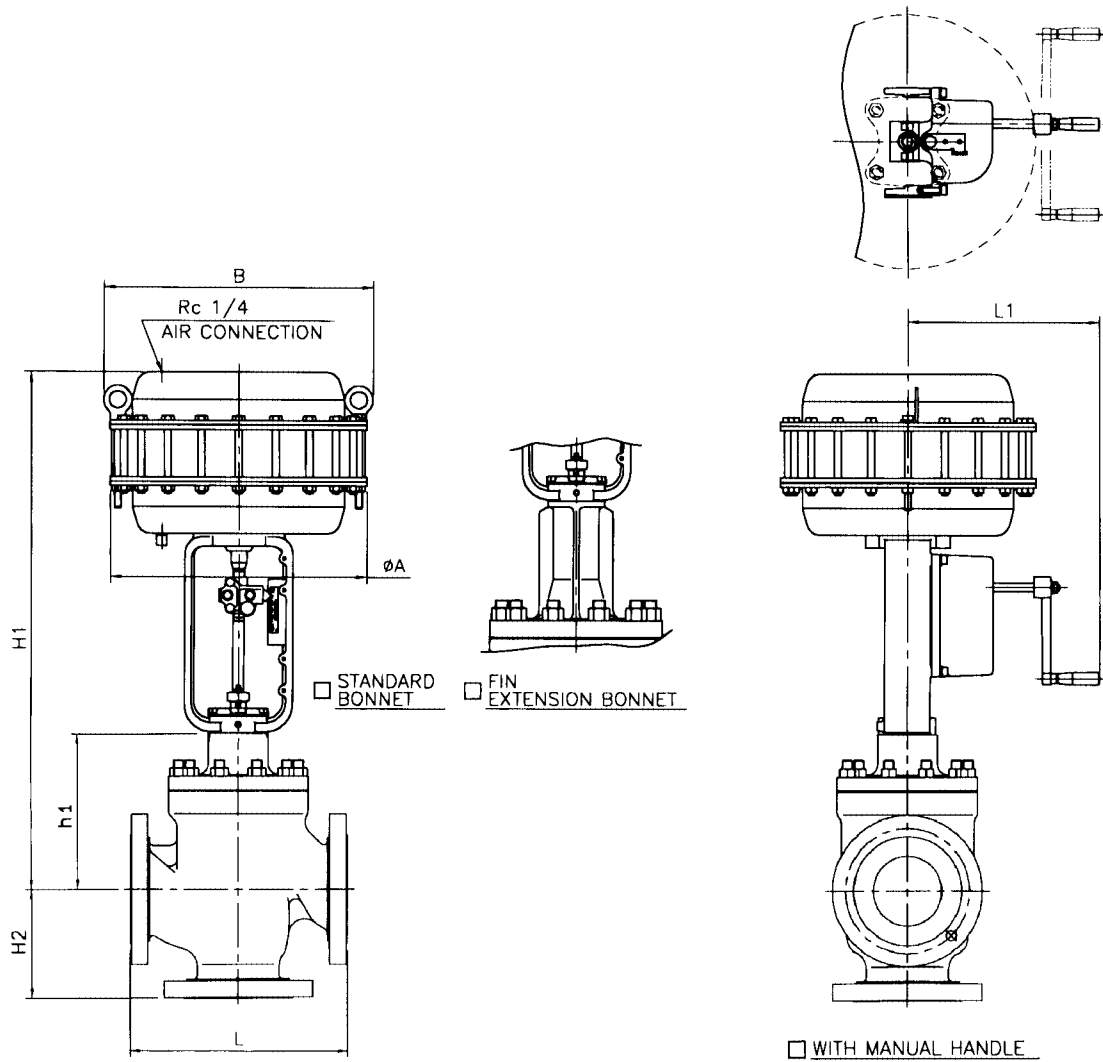
No.	VALVE SIZE	FACE TO FACE										STD. BONNET		FIN EXT. BONNET		ACTUATOR			
		ANSI 150# RF		ANSI 300# RF		ANSI 600# RF		ANSI 300# RTJ		ANSI 600# RTJ		h1	H1	h1	H1	SIZE	B	WITH MANUAL HANDLE	CODE No.
		L	H2	L	H2	L	H2	L	H2	L	H2								
01	1" (25A)	184	92	197	98	210	105	210	105	210	105	157	495	257	595	218	231	196	5221LA
		630	695	270	283	230	5227LA												
		730	350	367	230	5235LA													
93	1.5" (40A)	222	111	235	117	251	125	248	124	251	125	175	515	325	665	218	231	196	5221LA
		610	760	270	283	230	5227LA												
		645	795	350	367	230	5235LA												
		710	860	450	472	336	524SLA												
02	2" (50A)	254	127	267	133	286	143	283	141	289	145	196	635	346	785	270	283	230	5227LA
		670	820	350	367	230	5235LA												
		735	885	450	472	336	524SLA												
03	3" (80A)	298	149	317	159	337	168	333	167	340	170	201	640	351	790	270	283	230	5227LA
		675	825	350	367	230	5235LA												
		740	890	450	472	336	524SLA												
04	4" (100A)	352	176	368	184	394	197	384	192	397	199	245	780	395	930	450	472	336	524SLA

*FLANGE IS FOLLOWING TO A STANDARD WHICH IS DESCRIBED ON SPECIFICATION SHEET.

NOTE:

DRAWING No.	
E - 522F	N
E - 532F	S
REV	KOSO
A	

3 WAY TYPE GLOBE-VALVE DIRECT ACTION



DIMENSIONS

UNIT : mm

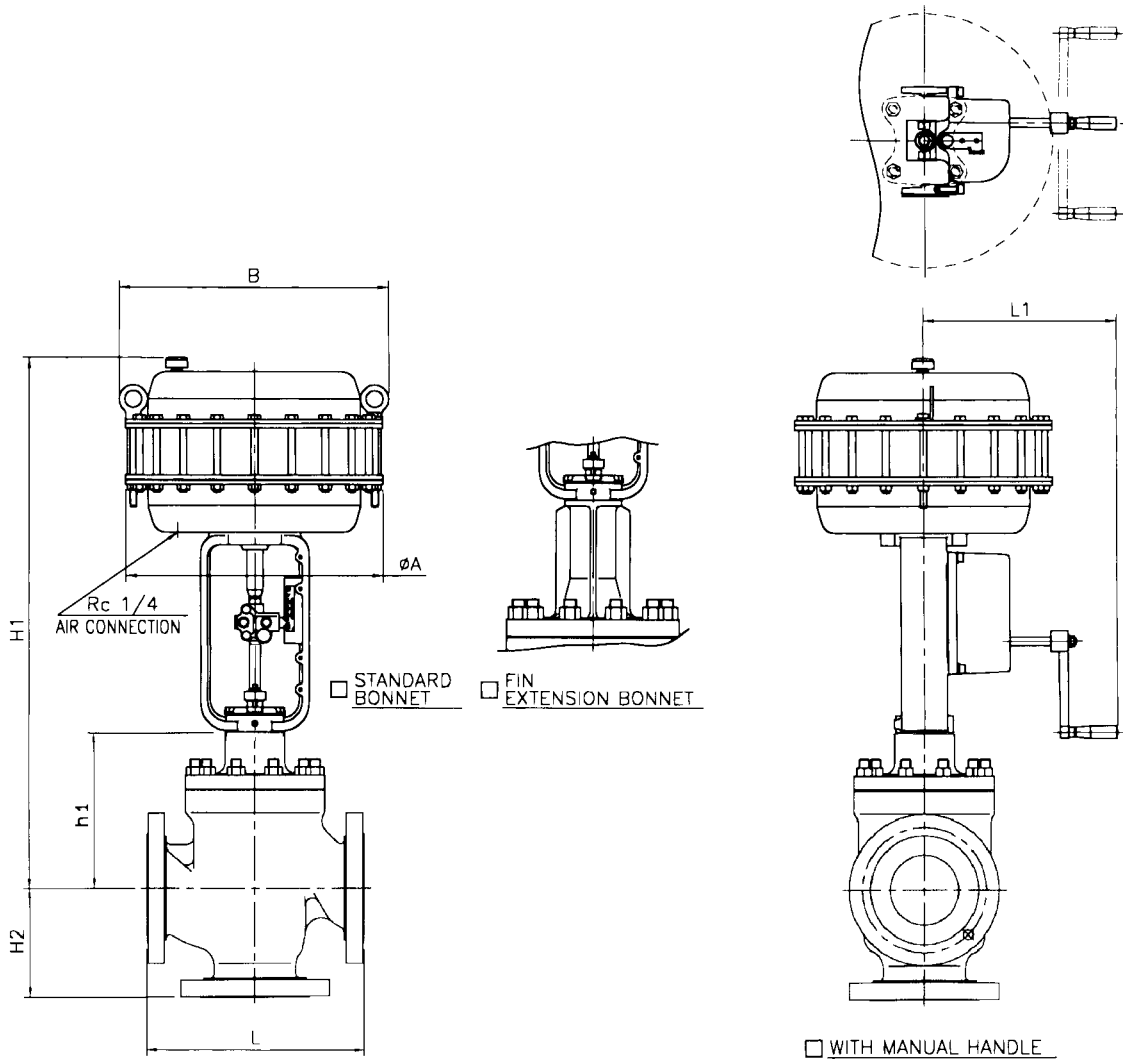
VALVE SIZE	FACE TO FACE										STD. BONNET		FIN EXT. BONNET		ACTUATOR			
	<input type="checkbox"/> ANSI 150# RF		<input type="checkbox"/> ANSI 300# RF		<input type="checkbox"/> ANSI 600# RF		<input type="checkbox"/> ANSI 300# RTJ		<input type="checkbox"/> ANSI 600# RTJ		h1	H1	h1	H1	SIZE	WITH MANUAL HANDLE	CODE No.	
	<input type="checkbox"/> PN 16	<input type="checkbox"/> PN 40	<input type="checkbox"/> PN 63	<input type="checkbox"/> JPI 300# RTJ	<input type="checkbox"/> JPI 600# RTJ	<input type="checkbox"/> JIS 10KRF	<input type="checkbox"/> JIS 20KRF	<input type="checkbox"/> JIS 30KRF	<input type="checkbox"/> JIS 40KRF	<input type="checkbox"/> JIS 300# RTJ								<input type="checkbox"/> JIS 600# RTJ
No.	L	H2	L	H2	L	H2	L	H2	L	H2								
06 <input type="checkbox"/> 6" (150A)	451	225	473	236	508	254	489	244	511	256	305	940	455	1090	<input type="checkbox"/> 450	472	336	524LLA
08 <input type="checkbox"/> 8" (200A)	543	272	568	284	610	305	584	292	613	307	365	1020	515	1170	<input type="checkbox"/> 450	472	336	524LLA

*FLANGE IS FOLLOWING TO A STANDARD WHICH IS DESCRIBED ON SPECIFICATION SHEET.

NOTE:

DRAWING No.	
E - 522F	- 524LLA - D - N
E - 532F	- 524LLA - D - S
REV	KOSO
A	

3 WAY TYPE GLOBE-VALVE REVERSE ACTION



DIMENSIONS

UNIT : mm

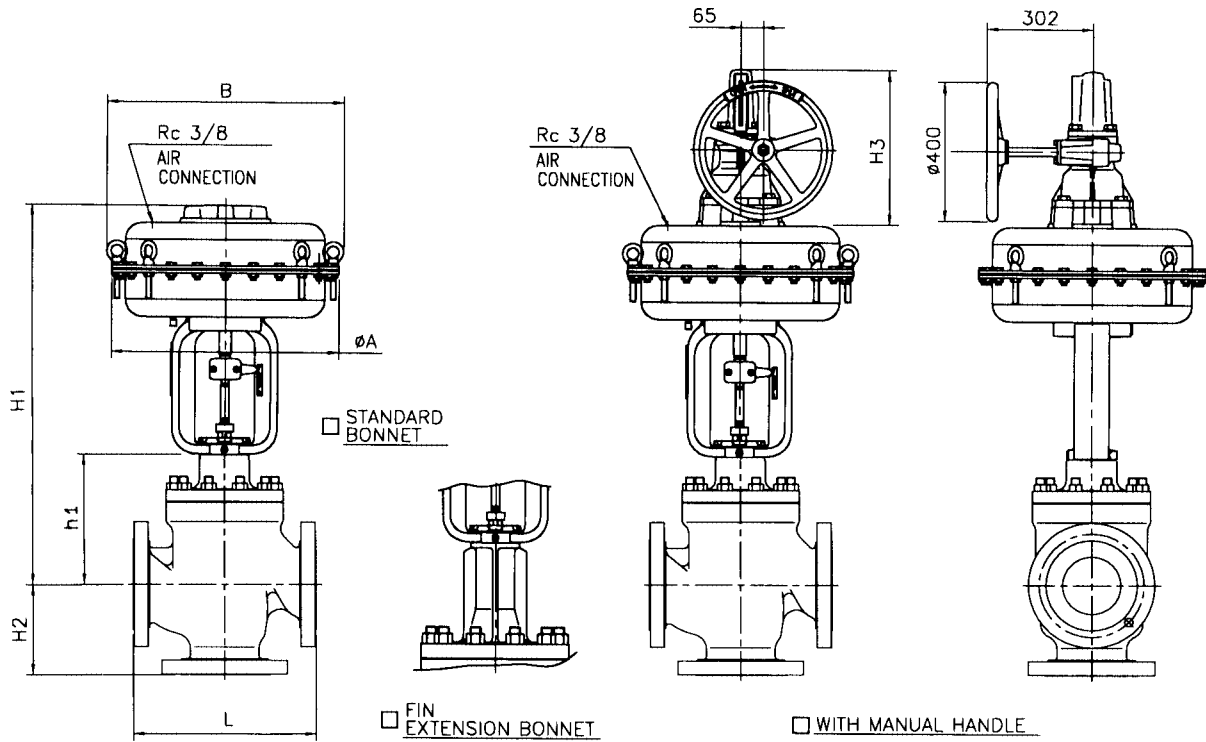
VALVE SIZE	FACE TO FACE										STD. BONNET		FIN EXT. BONNET		ACTUATOR						
	ANSI 150# RF		ANSI 300# RF		ANSI 600# RF		ANSI 300# RTJ		ANSI 600# RTJ		h1	H1	h1	H1	SIZE	WITH MANUAL HANDLE	CODE No.				
	L	H2	L	H2	L	H2	L	H2	L	H2											
No.																					
06	<input type="checkbox"/>	6" (150A)	451	225	473	236	508	254	489	244	511	256	305	980	455	1130	<input type="checkbox"/>	450	472	336	524LLA
08	<input type="checkbox"/>	8" (200A)	543	272	568	284	610	305	584	292	613	307	365	1060	515	1210	<input type="checkbox"/>	450	472	336	524LLA

*FLANGE IS FOLLOWING TO A STANDARD WHICH IS DESCRIBED ON SPECIFICATION SHEET.

NOTE:

DRAWING No.	
E - 522F	- 524LLA - R - N
REV	KOSO
A	

3 WAY TYPE GLOBE-VALVE DIRECT ACTION



DIMENSIONS

UNIT : mm

VALVE SIZE	FACE TO FACE										ACTUATOR							
	<input type="checkbox"/> ANSI 150# RF		<input type="checkbox"/> ANSI 300# RF		<input type="checkbox"/> ANSI 600# RF		<input type="checkbox"/> ANSI 300# RTJ		<input type="checkbox"/> ANSI 600# RTJ		<input type="checkbox"/> STD. BONNET		<input type="checkbox"/> FIN EXT. BONNET		SIZE	WITH MANUAL HANDLE	CODE No.	
	<input type="checkbox"/> PN 16	<input type="checkbox"/> PN 40	<input type="checkbox"/> PN 63	<input type="checkbox"/> JPI	<input type="checkbox"/> JPI	<input type="checkbox"/> 600# RTJ	<input type="checkbox"/> h1	<input type="checkbox"/> H1	<input type="checkbox"/> h1	<input type="checkbox"/> H1	A	B	H3					
No.	L	H2	L	H2	L	H2	L	H2	L	H2	h1	H1	h1	H1	A	B	H3	CODE No.
04 <input type="checkbox"/> 4" (100A)	352	176	368	184	394	197	384	192	397	199	275	1395	425	1545	<input type="checkbox"/> 650	678	450	526SLA
06 <input type="checkbox"/> 6" (150A)	451	225	473	236	508	254	489	244	511	256	327	1445	477	1595	<input type="checkbox"/> 650	678	450	526SLA
08 <input type="checkbox"/> 8" (200A)	543	272	568	284	610	305	584	292	613	307	365	1485	515	1635	<input type="checkbox"/> 650	678	450	526SLA
10 <input type="checkbox"/> 10"×7" (250A×175A)	673	337	708	354	752	376	724	362	755	378	420	1540	570	1690	<input type="checkbox"/> 650	678	450	526SLA

*FLANGE IS FOLLOWING TO A STANDARD WHICH IS DESCRIBED ON SPECIFICATION SHEET.

NOTE:

DRAWING No.

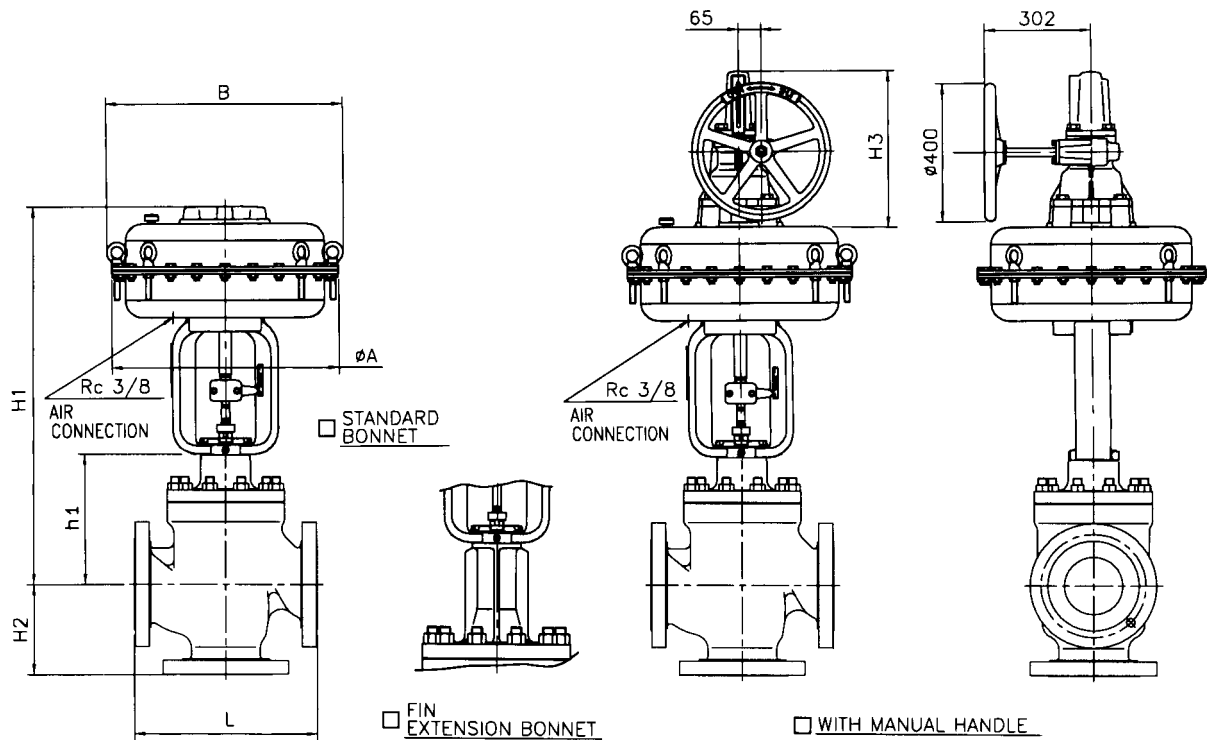
E - 522F - 526SLA - D - N
S

REV

A

KOSO

3 WAY TYPE GLOBE-VALVE REVERSE ACTION



DIMENSIONS

UNIT : mm

VALVE SIZE	FACE TO FACE										ACTUATOR							
	<input type="checkbox"/> ANSI 150# RF		<input type="checkbox"/> ANSI 300# RF		<input type="checkbox"/> ANSI 600# RF		<input type="checkbox"/> ANSI 300# RTJ		<input type="checkbox"/> ANSI 600# RTJ		<input type="checkbox"/> STD. BONNET		<input type="checkbox"/> FIN EXT. BONNET		SIZE	WITH MANUAL HANDLE	CODE No.	
	<input type="checkbox"/> PN 16	<input type="checkbox"/> PN 40	<input type="checkbox"/> PN 63	<input type="checkbox"/> JPI	<input type="checkbox"/> JPI	<input type="checkbox"/> 600# RTJ	h1	H1	h1	H1	A	B	H3					
No.	L	H2	L	H2	L	H2	L	H2	L	H2	h1	H1	h1	H1	A	B	H3	CODE No.
04 <input type="checkbox"/> 4" (100A)	352	176	368	184	394	197	384	192	397	199	275	1395	425	1545	<input type="checkbox"/> 650	678	450	526SLA
06 <input type="checkbox"/> 6" (150A)	451	225	473	236	508	254	489	244	511	256	327	1445	477	1595	<input type="checkbox"/> 650	678	450	526SLA
08 <input type="checkbox"/> 8" (200A)	543	272	568	284	610	305	584	292	613	307	365	1485	515	1635	<input type="checkbox"/> 650	678	450	526SLA
10 <input type="checkbox"/> 10"×7" (250A×175A)	673	337	708	354	752	376	724	362	755	378	420	1540	570	1690	<input type="checkbox"/> 650	678	450	526SLA

*FLANGE IS FOLLOWING TO A STANDARD WHICH IS DESCRIBED ON SPECIFICATION SHEET.

NOTE:

DRAWING No.

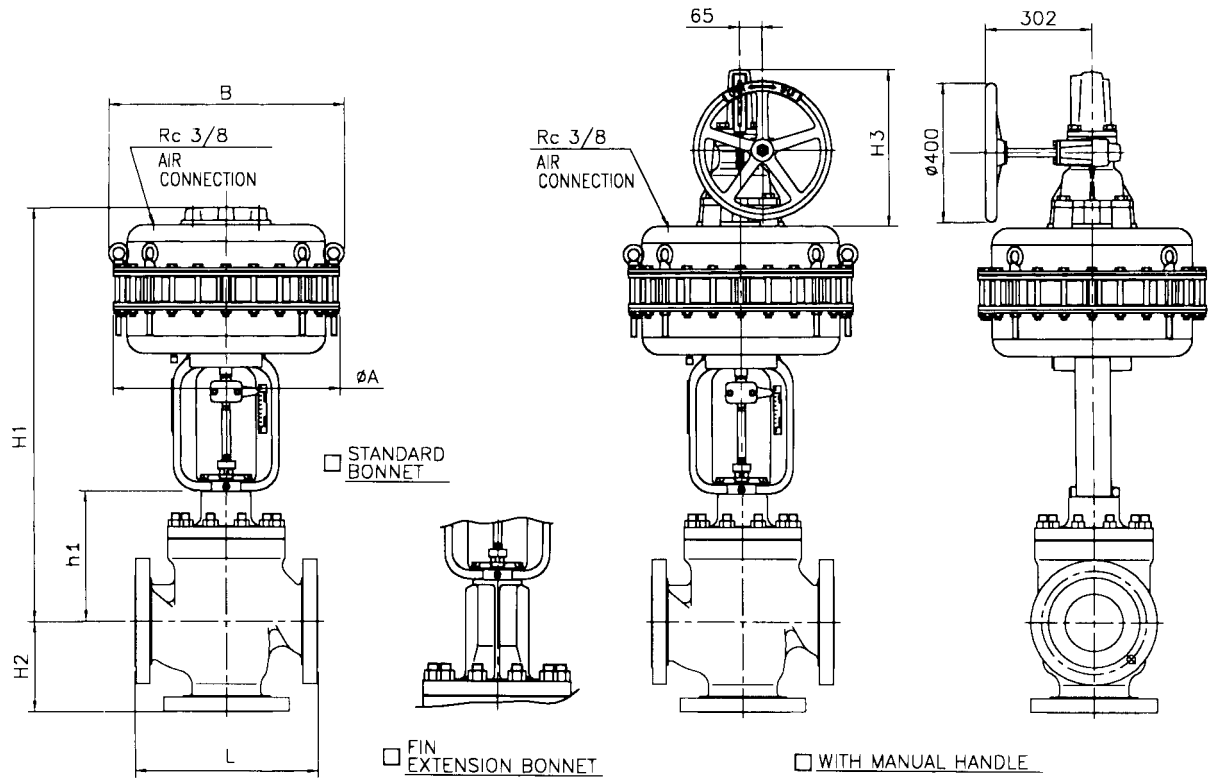
E - 522F - 526SLA - R - N
S

REV

A

KOSO

3 WAY TYPE GLOBE-VALVE DIRECT ACTION



DIMENSIONS

UNIT : mm

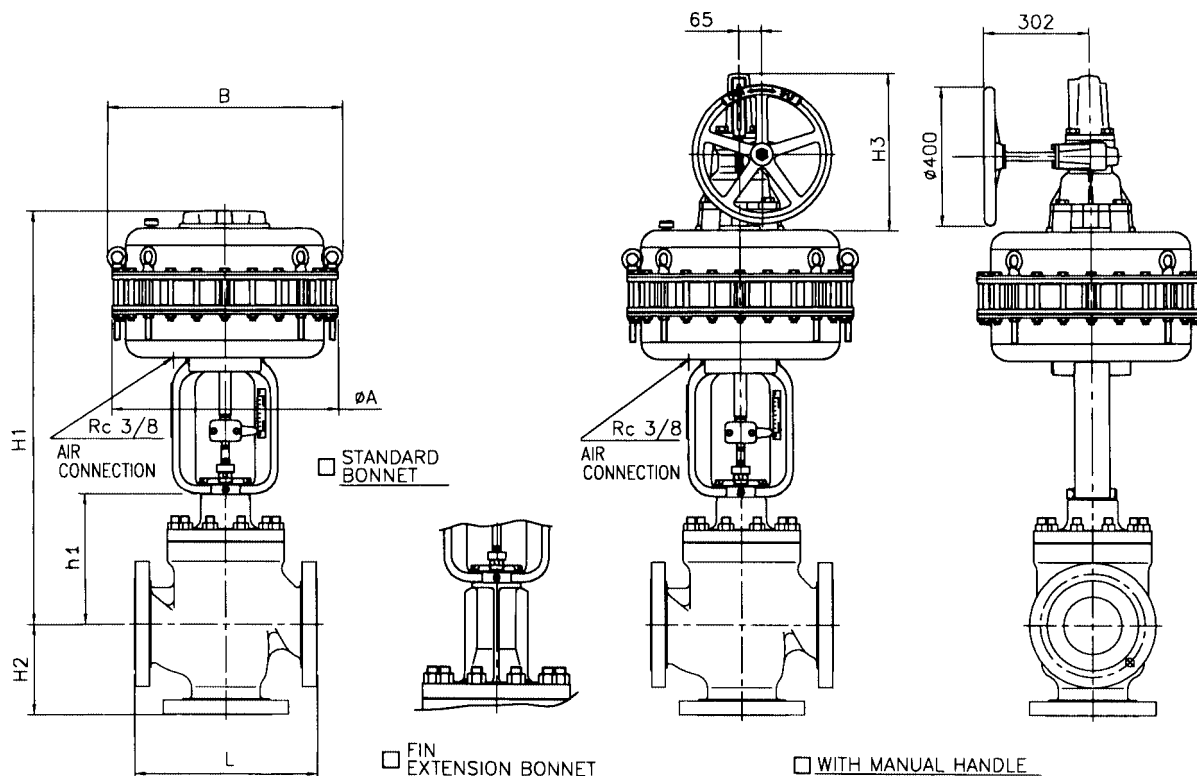
VALVE SIZE	FACE TO FACE										STD. BONNET		FIN EXT. BONNET		ACTUATOR			
	<input type="checkbox"/> ANSI 150# RF		<input type="checkbox"/> ANSI 300# RF		<input type="checkbox"/> ANSI 600# RF		<input type="checkbox"/> ANSI 300# RTJ		<input type="checkbox"/> ANSI 600# RTJ		h1	H1	h1	H1	SIZE	B	<input type="checkbox"/> WITH MANUAL HANDLE	CODE No.
	<input type="checkbox"/> PN 16	<input type="checkbox"/> PN 40	<input type="checkbox"/> PN 63	<input type="checkbox"/> JPI	<input type="checkbox"/> JPI	<input type="checkbox"/> 600# RTJ	L	H2	L	H2								
No.	L	H2	L	H2	L	H2	L	H2	L	H2					A	B	H3	CODE No.
10 <input type="checkbox"/> 10"×8" (250A×200A)	673	337	708	354	752	376	724	362	755	378	420	1640	570	1790	<input type="checkbox"/> 650	678	450	526LLA
12 <input type="checkbox"/> 12" (300A)	737	368	775	387	819	410	791	395	822	411	480	1700	630	1850	<input type="checkbox"/> 650	678	450	526LLA
14 <input type="checkbox"/> 14" (350A)	889	445	927	464	972	486	943	472	975	488	589	1809	739	1959	<input type="checkbox"/> 650	678	450	526LLA

*FLANGE IS FOLLOWING TO A STANDARD WHICH IS DESCRIBED ON SPECIFICATION SHEET.

NOTE:

DRAWING No.	
E - 522F	- 526LLA - D - N
E - 532F	- 526LLA - D - S
REV	KOSO
A	

3 WAY TYPE GLOBE-VALVE REVERSE ACTION



DIMENSIONS

UNIT : mm

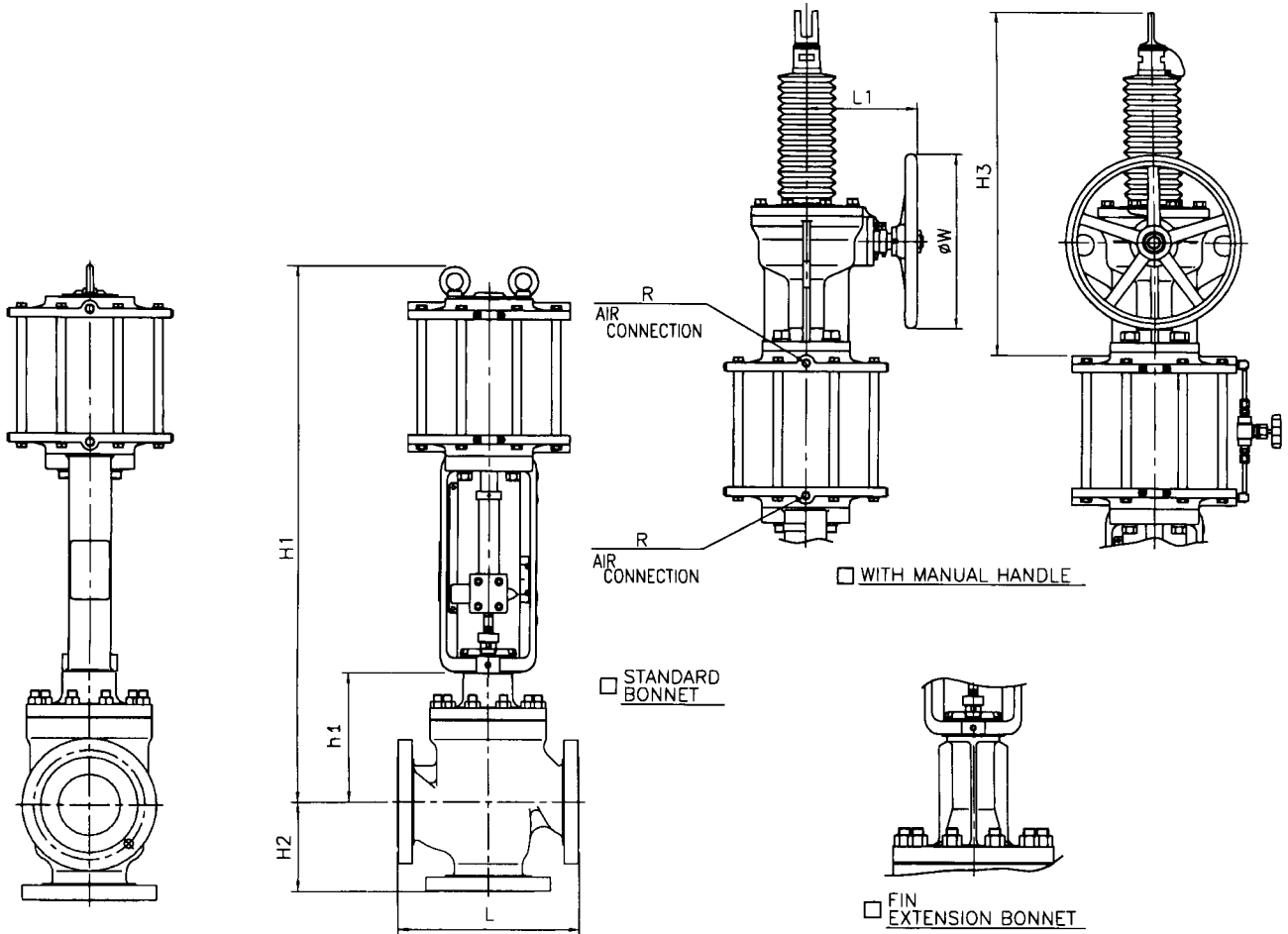
VALVE SIZE	FACE TO FACE										STD. BONNET		FIN EXT. BONNET		ACTUATOR			
	ANSI 150# RF		ANSI 300# RF		ANSI 600# RF		ANSI 300# RTJ		ANSI 600# RTJ		h1	H1	h1	H1	A	B	WITH MANUAL HANDLE	CODE No.
	PN 16	PN 40	PN 63	JPI	JPI	600# RTJ	PN 100	300# RTJ	600# RTJ	H3								
No.	L	H2	L	H2	L	H2	L	H2	L	H2								
10 <input type="checkbox"/> 10"×8" (250A×200A)	673	337	708	354	752	376	724	362	755	378	420	1640	570	1790	<input type="checkbox"/> 650	678	450	526LLA
12 <input type="checkbox"/> 12" (300A)	737	368	775	387	819	410	791	395	822	411	480	1700	630	1850	<input type="checkbox"/> 650	678	450	526LLA
14 <input type="checkbox"/> 14" (350A)	889	445	927	464	972	486	943	472	975	488	589	1809	739	1959	<input type="checkbox"/> 650	678	450	526LLA

*FLANGE IS FOLLOWING TO A STANDARD WHICH IS DESCRIBED ON SPECIFICATION SHEET.

NOTE:

DRAWING No.	
E - 522F	- 526LLA - R - N
E - 532F	- S
REV	KOSO
A	

3 WAY TYPE GLOBE-VALVE *Double acting cylinder*



DIMENSIONS

UNIT : mm

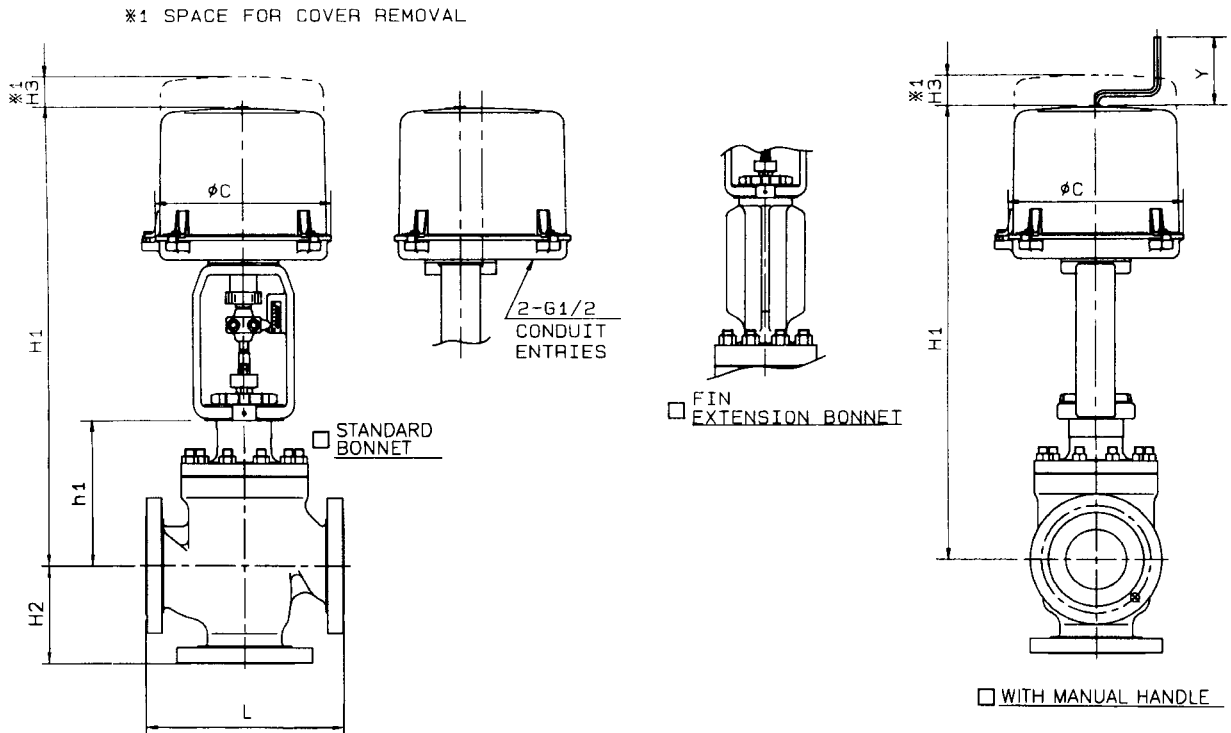
VALVE SIZE	FACE TO FACE										STD. BONNET		FIN EXT. BONNET		ACTUATOR					CODE No.
	ANSI 150# RF PN 16 JIS 10KRF		ANSI 300# RF PN 40 JIS 20KRF JIS 30KRF		ANSI 600# RF PN 63 PN 100 JIS 40KRF		ANSI 300# RTJ JPI 300# RTJ		ANSI 600# RTJ JPI 600# RTJ		h1	H1	h1	H1	Cylinder SIZE	R	WITH MANUAL HANDLE			
	L	H2	L	H2	L	H2	L	H2	L	H2							H3	L1	W	
04 4" (100A)	352	176	368	184	394	197	384	192	397	199	275	1048	425	1198	□300	Rc1/2	615	260	400	6330LA
06 6" (150A)	451	225	473	236	508	254	489	244	511	256	327	1100	477	1250	□300	Rc1/2	615	260	400	6330LA
08 8" (200A)	543	272	568	284	610	305	584	292	613	307	365	1135	515	1285	□300	Rc1/2	615	260	400	6330LA
												1315		1465	□450	Rc1/2	765	330	500	6345LA
10 10" (250A)	673	337	708	354	752	376	724	362	755	378	420	1190	570	1340	□300	Rc1/2	615	260	400	6330LA
												1370		1520	□450	Rc1/2	765	330	500	6345LA
12 12" (300A)	737	368	775	387	819	410	791	395	822	411	480	1250	630	1400	□300	Rc1/2	615	260	400	6330LA
												1430		1580	□450	Rc1/2	765	330	500	6345LA
												1565		1715	□600	Rc3/4	870	445	630	6360LA
14 14" (350A)	889	445	927	464	972	486	943	472	975	488	589	1359	739	1509	□300	Rc1/2	615	260	400	6330LA
												1739		1580	□450	Rc1/2	765	330	500	6345LA
												1874		2024	□600	Rc3/4	870	445	630	6360LA
16 16" (400A)	1016	508	1057	529	1108	554	1073	537	1111	556	700	1850	850	2000	□450	Rc1/2	765	330	500	6345LA
												1985		2135	□600	Rc3/4	870	445	630	6360LA
18 18" (450A)	1140	570	1181	591	1239	620	1197	599	1242	621	815	1965	965	2115	□450	Rc1/2	765	330	500	6345LA
												2100		2250	□600	Rc3/4	870	445	630	6360LA

*FLANGE IS FOLLOWING TO A STANDARD WHICH IS DESCRIBED ON SPECIFICATION SHEET.

NOTE:

DRAWING No.	
E - 522F	- 6300LA - W - N
E - 532F	- H
REV	KOSO
A	

3 WAY TYPE GLOBE-VALVE Motorized Actuator



DIMENSIONS

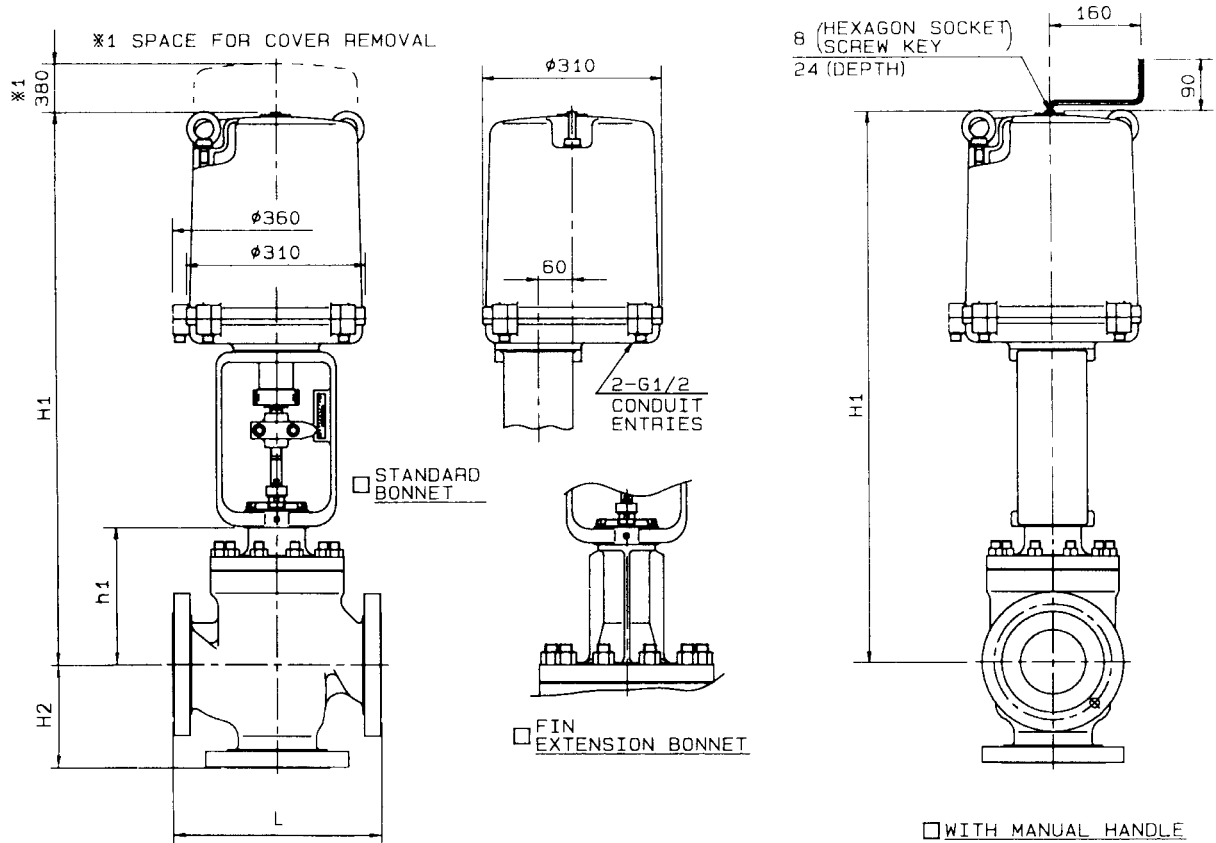
UNIT : mm

VALVE SIZE	FACE TO FACE										STD. BONNET		FIN EXT. BONNET		ACTUATOR							
	ANSI 150# RF PN 16 JIS 10KRF		ANSI 300# RF PN 40 JIS 20KRF JIS 30KRF		ANSI 600# RF PN 63 PN 100 JIS 40KRF		ANSI 300# RTJ JPI 300# RTJ		ANSI 600# RTJ JPI 600# RTJ		h1	H1	h1	H1	H3	φC	Y	SIZE CODE No.				
No.	L	H2	L	H2	L	H2	L	H2	L	H2	L	H2	h1	H1	h1	H1	H3	φC	Y	SIZE CODE No.		
01	1" (25A)	184	92	197	98	210	105	210	105	210	105	157	560	257	660	205	225	87	35A2LB	36A2LA		
													690		790	260	255	90			35B1LB	36B1LA
93	1.5" (40A)	222	111	235	117	251	125	248	124	251	125	175	580	325	730	205	225	87	35A2LB	36A2LA		
													705		855	260	255	90			35B1LB	36B1LA
02	2" (50A)	254	127	267	133	286	143	283	141	289	145	196	600	346	750	205	225	87	35A2LB	36A2LA		
													730		880	260	255	90			35B1LB	36B1LA
03	3" (80A)	298	149	317	159	337	168	333	167	340	170	201	605	351	755	205	225	87	35A2LB	36A2LA		
													735		885	260	255	90			35B1LB	36B1LA
													785		935	260	255	90			35B2LB	36B2LA
04	4" (100A)	352	176	368	184	394	197	384	192	397	199	245	825	395	975	260	255	90	35B2LB	36B2LA		

*FLANGE IS FOLLOWING TO A STANDARD WHICH IS DESCRIBED ON SPECIFICATION SHEET.

DRAWING No.	
E - 522F	3500LB - B - N
E - 532F	3600LA - B - T
REV	KOSO
A	

3 WAY TYPE GLOBE-VALVE Motorized Actuator



DIMENSIONS

UNIT : mm

VALVE SIZE	FACE TO FACE										STD. BONNET		FIN EXT. BONNET		ACTUATOR SIZE CODE No.	
	<input type="checkbox"/> ANSI 150# RF <input type="checkbox"/> PN 16 <input type="checkbox"/> JIS 10KRF		<input type="checkbox"/> ANSI 300# RF <input type="checkbox"/> PN 40 <input type="checkbox"/> JIS 20KRF <input type="checkbox"/> JIS 30KRF		<input type="checkbox"/> ANSI 600# RF <input type="checkbox"/> PN 63 <input type="checkbox"/> PN 100 <input type="checkbox"/> JIS 40KRF		<input type="checkbox"/> ANSI 300# RTJ <input type="checkbox"/> JPI <input type="checkbox"/> 300# RTJ		<input type="checkbox"/> ANSI 600# RTJ <input type="checkbox"/> JPI <input type="checkbox"/> 600# RTJ							
	L	H2	L	H2	L	H2	L	H2	L	H2	h1	H1	h1	H1		
04 <input type="checkbox"/> 4" (100A)	352	176	368	184	394	197	384	192	397	199	245	970	395	1120	<input type="checkbox"/> 35C1LB	<input type="checkbox"/> 36C1LA
												1033		1183	<input type="checkbox"/> 35C2LB	<input type="checkbox"/> 36C2LA
06 <input type="checkbox"/> 6" (150A)	451	225	473	236	508	254	489	244	511	256	305	1030	455	1180	<input type="checkbox"/> 35C1LB	<input type="checkbox"/> 36C1LA
												327		1115	477	1265
08 <input type="checkbox"/> 8"x6" (200A×150A)	543	272	568	284	610	305	584	292	613	307	365	1150	515	1300	<input type="checkbox"/> 35C2LB	<input type="checkbox"/> 36C2LA

*FLANGE IS FOLLOWING TO A STANDARD WHICH IS DESCRIBED ON SPECIFICATION SHEET.

DRAWING No.	
E - 522F	35C0LB - N
E - 532F	36C0LA - B - T
REV	KOSO
A	

1. DIMENSIONS UNIT : mm

No.	VALVE SIZE	FACE TO FACE										STD. BONNET		FIN EXT. BONNET		ACTUATOR			
		<input type="checkbox"/> ANSI 150# RF <input type="checkbox"/> PN 16 <input type="checkbox"/> JIS 10KRF		<input type="checkbox"/> ANSI 300# RF <input type="checkbox"/> PN 40 <input type="checkbox"/> JIS 20KRF <input type="checkbox"/> JIS 30KRF		<input type="checkbox"/> ANSI 600# RF <input type="checkbox"/> PN 63 <input type="checkbox"/> PN 100 <input type="checkbox"/> JIS 40KRF		<input type="checkbox"/> ANSI 300# RTJ <input type="checkbox"/> JPI 300# RTJ		<input type="checkbox"/> ANSI 600# RTJ <input type="checkbox"/> JPI 600# RTJ						SIZE A	B	<input type="checkbox"/> WITH MANUAL HANDLE L1	CODE No.
		L	H2	L	H2	L	H2	L	H2	L	H2	h1	H1	H1	H1				
01	<input type="checkbox"/> 1" (25A)	184	92	197	98	210	105	210	105	210	105	157	455	257	555	<input type="checkbox"/> 218	231	196	5221LA
													555		655	<input type="checkbox"/> 270	283	230	5227LA
													590		690	<input type="checkbox"/> 350	367	230	5235LA
93	<input type="checkbox"/> 1.5" (40A)	222	111	235	117	251	125	248	124	251	125	175	475	325	625	<input type="checkbox"/> 218	231	196	5221LA
													570		720	<input type="checkbox"/> 270	283	230	5227LA
													605		755	<input type="checkbox"/> 350	367	230	5235LA
													670		820	<input type="checkbox"/> 450	472	336	524SLA
													695		745	<input type="checkbox"/> 270	283	230	5227LA
02	<input type="checkbox"/> 2" (50A)	254	127	267	133	286	143	283	141	289	145	196	595	346	745	<input type="checkbox"/> 270	283	230	5227LA
													630		780	<input type="checkbox"/> 350	367	230	5235LA
													695		845	<input type="checkbox"/> 450	472	336	524SLA
03	<input type="checkbox"/> 3" (80A)	298	149	317	159	337	168	333	167	340	170	201	600	351	750	<input type="checkbox"/> 270	283	230	5227LA
													635		785	<input type="checkbox"/> 350	367	230	5235LA
													700		850	<input type="checkbox"/> 450	472	336	524SLA
04	<input type="checkbox"/> 4" (100A)	352	176	368	184	394	197	384	192	397	199	245	740	395	890	<input type="checkbox"/> 450	472	336	524SLA

2. DIMENSIONS UNIT : mm

No.	VALVE SIZE	FACE TO FACE										STD. BONNET		FIN EXT. BONNET		ACTUATOR			
		<input type="checkbox"/> ANSI 150# RF <input type="checkbox"/> PN 16 <input type="checkbox"/> JIS 10KRF		<input type="checkbox"/> ANSI 300# RF <input type="checkbox"/> PN 40 <input type="checkbox"/> JIS 20KRF <input type="checkbox"/> JIS 30KRF		<input type="checkbox"/> ANSI 600# RF <input type="checkbox"/> PN 63 <input type="checkbox"/> PN 100 <input type="checkbox"/> JIS 40KRF		<input type="checkbox"/> ANSI 300# RTJ <input type="checkbox"/> JPI 300# RTJ		<input type="checkbox"/> ANSI 600# RTJ <input type="checkbox"/> JPI 600# RTJ						SIZE A	B	<input type="checkbox"/> WITH MANUAL HANDLE L1	CODE No.
		L	H2	L	H2	L	H2	L	H2	L	H2	h1	H1	H1	H1				
01	<input type="checkbox"/> 1" (25A)	184	92	197	98	210	105	210	105	210	105	157	495	257	595	<input type="checkbox"/> 218	231	196	5221LA
													595		695	<input type="checkbox"/> 270	283	230	5227LA
													630		730	<input type="checkbox"/> 350	367	230	5235LA
93	<input type="checkbox"/> 1.5" (40A)	222	111	235	117	251	125	248	124	251	125	175	515	325	665	<input type="checkbox"/> 218	231	196	5221LA
													610		760	<input type="checkbox"/> 270	283	230	5227LA
													645		795	<input type="checkbox"/> 350	367	230	5235LA
													710		860	<input type="checkbox"/> 450	472	336	524SLA
02	<input type="checkbox"/> 2" (50A)	254	127	267	133	286	143	283	141	289	145	196	635	346	785	<input type="checkbox"/> 270	283	230	5227LA
													670		820	<input type="checkbox"/> 350	367	230	5235LA
													735		885	<input type="checkbox"/> 450	472	336	524SLA
03	<input type="checkbox"/> 3" (80A)	298	149	317	159	337	168	333	167	340	170	201	640	351	790	<input type="checkbox"/> 270	283	230	5227LA
													675		825	<input type="checkbox"/> 350	367	230	5235LA
													740		890	<input type="checkbox"/> 450	472	336	524SLA
04	<input type="checkbox"/> 4" (100A)	352	176	368	184	394	197	384	192	397	199	245	780	395	930	<input type="checkbox"/> 450	472	336	524SLA

3. DIMENSIONS UNIT : mm

No.	VALVE SIZE	FACE TO FACE										STD. BONNET		FIN EXT. BONNET		ACTUATOR			
		<input type="checkbox"/> ANSI 150# RF <input type="checkbox"/> PN 16 <input type="checkbox"/> JIS 10KRF		<input type="checkbox"/> ANSI 300# RF <input type="checkbox"/> PN 40 <input type="checkbox"/> JIS 20KRF <input type="checkbox"/> JIS 30KRF		<input type="checkbox"/> ANSI 600# RF <input type="checkbox"/> PN 63 <input type="checkbox"/> PN 100 <input type="checkbox"/> JIS 40KRF		<input type="checkbox"/> ANSI 300# RTJ <input type="checkbox"/> JPI 300# RTJ		<input type="checkbox"/> ANSI 600# RTJ <input type="checkbox"/> JPI 600# RTJ						SIZE A	B	<input type="checkbox"/> WITH MANUAL HANDLE L1	CODE No.
		L	H2	L	H2	L	H2	L	H2	L	H2	h1	H1	H1	H1				
06	<input type="checkbox"/> 6" (150A)	451	225	473	236	508	254	489	244	511	256	305	940	455	1090	<input type="checkbox"/> 450	472	336	524LLA
08	<input type="checkbox"/> 8" (200A)	543	272	568	284	610	305	584	292	613	307	365	1020	515	1170	<input type="checkbox"/> 450	472	336	524LLA

4. DIMENSIONS UNIT : mm

No.	VALVE SIZE	FACE TO FACE										STD. BONNET		FIN EXT. BONNET		ACTUATOR			
		<input type="checkbox"/> ANSI 150# RF <input type="checkbox"/> PN 16 <input type="checkbox"/> JIS 10KRF		<input type="checkbox"/> ANSI 300# RF <input type="checkbox"/> PN 40 <input type="checkbox"/> JIS 20KRF <input type="checkbox"/> JIS 30KRF		<input type="checkbox"/> ANSI 600# RF <input type="checkbox"/> PN 63 <input type="checkbox"/> PN 100 <input type="checkbox"/> JIS 40KRF		<input type="checkbox"/> ANSI 300# RTJ <input type="checkbox"/> JPI 300# RTJ		<input type="checkbox"/> ANSI 600# RTJ <input type="checkbox"/> JPI 600# RTJ						SIZE A	B	<input type="checkbox"/> WITH MANUAL HANDLE L1	CODE No.
		L	H2	L	H2	L	H2	L	H2	L	H2	h1	H1	H1	H1				
06	<input type="checkbox"/> 6" (150A)	451	225	473	236	508	254	489	244	511	256	305	980	455	1130	<input type="checkbox"/> 450	472	336	524LLA
08	<input type="checkbox"/> 8" (200A)	543	272	568	284	610	305	584	292	613	307	365	1060	515	1210	<input type="checkbox"/> 450	472	336	524LLA

5. DIMENSIONS UNIT : mm

No.	VALVE SIZE	FACE TO FACE										ACTUATOR								
		<input type="checkbox"/> ANSI 150# RF <input type="checkbox"/> PN 16 <input type="checkbox"/> JIS 10KRF		<input type="checkbox"/> ANSI 300# RF <input type="checkbox"/> PN 40 <input type="checkbox"/> JIS 20KRF <input type="checkbox"/> JIS 30KRF		<input type="checkbox"/> ANSI 600# RF <input type="checkbox"/> PN 63 <input type="checkbox"/> PN 100 <input type="checkbox"/> JIS 40KRF		<input type="checkbox"/> ANSI 300# RTJ <input type="checkbox"/> JPI 300# RTJ		<input type="checkbox"/> ANSI 600# RTJ <input type="checkbox"/> JPI 600# RTJ		<input type="checkbox"/> STD. BONNET		<input type="checkbox"/> FIN EXT. BONNET		SIZE		<input type="checkbox"/> WITH MANUAL HANDLE		CODE No.
		L	H2	L	H2	L	H2	L	H2	L	H2	h1	H1	h1	H1	A	B	H3		
04	<input type="checkbox"/> 4" (100A)	352	176	368	184	394	197	384	192	397	199	275	1395	425	1545	<input type="checkbox"/> 650	678	450	526SLA	
06	<input type="checkbox"/> 6" (150A)	451	225	473	236	508	254	489	244	511	256	327	1445	477	1595	<input type="checkbox"/> 650	678	450	526SLA	
08	<input type="checkbox"/> 8" (200A)	543	272	568	284	610	305	584	292	613	307	365	1485	515	1635	<input type="checkbox"/> 650	678	450	526SLA	
10	<input type="checkbox"/> 10"×7" (250A×175A)	673	337	708	354	752	376	724	362	755	378	420	1540	570	1690	<input type="checkbox"/> 650	678	450	526SLA	

6. DIMENSIONS UNIT : mm

No.	VALVE SIZE	FACE TO FACE										ACTUATOR								
		<input type="checkbox"/> ANSI 150# RF <input type="checkbox"/> PN 16 <input type="checkbox"/> JIS 10KRF		<input type="checkbox"/> ANSI 300# RF <input type="checkbox"/> PN 40 <input type="checkbox"/> JIS 20KRF <input type="checkbox"/> JIS 30KRF		<input type="checkbox"/> ANSI 600# RF <input type="checkbox"/> PN 63 <input type="checkbox"/> PN 100 <input type="checkbox"/> JIS 40KRF		<input type="checkbox"/> ANSI 300# RTJ <input type="checkbox"/> JPI 300# RTJ		<input type="checkbox"/> ANSI 600# RTJ <input type="checkbox"/> JPI 600# RTJ		<input type="checkbox"/> STD. BONNET		<input type="checkbox"/> FIN EXT. BONNET		SIZE		<input type="checkbox"/> WITH MANUAL HANDLE		CODE No.
		L	H2	L	H2	L	H2	L	H2	L	H2	h1	H1	h1	H1	A	B	H3		
10	<input type="checkbox"/> 10"×8" (250A×200A)	673	337	708	354	752	376	724	362	755	378	420	1640	570	1790	<input type="checkbox"/> 650	678	450	526LLA	
12	<input type="checkbox"/> 12" (300A)	737	368	775	387	819	410	791	395	822	411	480	1700	630	1850	<input type="checkbox"/> 650	678	450	526LLA	
14	<input type="checkbox"/> 14" (350A)	889	445	927	464	972	486	943	472	975	488	589	1809	739	1959	<input type="checkbox"/> 650	678	450	526LLA	

7. DIMENSIONS UNIT : mm

No.	VALVE SIZE	FACE TO FACE										ACTUATOR									
		<input type="checkbox"/> ANSI 150# RF <input type="checkbox"/> PN 16 <input type="checkbox"/> JIS 10KRF		<input type="checkbox"/> ANSI 300# RF <input type="checkbox"/> PN 40 <input type="checkbox"/> JIS 20KRF <input type="checkbox"/> JIS 30KRF		<input type="checkbox"/> ANSI 600# RF <input type="checkbox"/> PN 63 <input type="checkbox"/> PN 100 <input type="checkbox"/> JIS 40KRF		<input type="checkbox"/> ANSI 300# RTJ <input type="checkbox"/> JPI 300# RTJ		<input type="checkbox"/> ANSI 600# RTJ <input type="checkbox"/> JPI 600# RTJ		<input type="checkbox"/> STD. BONNET		<input type="checkbox"/> FIN EXT. BONNET		Cylinder SIZE	R	<input type="checkbox"/> WITH MANUAL HANDLE			CODE No.
		L	H2	L	H2	L	H2	L	H2	L	H2	h1	H1	h1	H1			H3	L1	W	
04	<input type="checkbox"/> 4" (100A)	352	176	368	184	394	197	384	192	397	199	275	1048	425	1198	<input type="checkbox"/> 300	Rc1/2	615	260	400	6330LA
06	<input type="checkbox"/> 6" (150A)	451	225	473	236	508	254	489	244	511	256	327	1100	477	1250	<input type="checkbox"/> 300	Rc1/2	615	260	400	6330LA
08	<input type="checkbox"/> 8" (200A)	543	272	568	284	610	305	584	292	613	307	365	1135	515	1285	<input type="checkbox"/> 300	Rc1/2	615	260	400	6330LA
												1315	1465		<input type="checkbox"/> 450	Rc1/2	765	330	500	6345LA	
10	<input type="checkbox"/> 10" (250A)	673	337	708	354	752	376	724	362	755	378	420	1190	570	1340	<input type="checkbox"/> 300	Rc1/2	615	260	400	6330LA
												1370	1520		<input type="checkbox"/> 450	Rc1/2	765	330	500	6345LA	
12	<input type="checkbox"/> 12" (300A)	737	368	775	387	819	410	791	395	822	411	480	1250	630	1400	<input type="checkbox"/> 300	Rc1/2	615	260	400	6330LA
												1430	1580		<input type="checkbox"/> 450	Rc1/2	765	330	500	6345LA	
14	<input type="checkbox"/> 14" (350A)	889	445	927	464	972	486	943	472	975	488	589	1359	739	1509	<input type="checkbox"/> 300	Rc1/2	615	260	400	6330LA
												1739	1715		<input type="checkbox"/> 450	Rc1/2	765	330	500	6345LA	
												1874	2024		<input type="checkbox"/> 600	Rc3/4	870	445	630	6360LA	
16	<input type="checkbox"/> 16" (400A)	1016	508	1057	529	1108	554	1073	537	1111	556	700	1850	850	2000	<input type="checkbox"/> 450	Rc1/2	765	330	500	6345LA
												1985	2135		<input type="checkbox"/> 600	Rc3/4	870	445	630	6360LA	
18	<input type="checkbox"/> 18" (450A)	1140	570	1181	591	1239	620	1197	599	1242	621	815	1965	965	2115	<input type="checkbox"/> 450	Rc1/2	765	330	500	6345LA
												2100	2250		<input type="checkbox"/> 600	Rc3/4	870	445	630	6360LA	

8. DIMENSIONS UNIT : mm

No.	VALVE SIZE	FACE TO FACE										STD. BONNET		FIN EXT. BONNET		ACTUATOR			
		ANSI 150# RF PN 16 JIS 10KRF		ANSI 300# RF PN 40 JIS 20KRF JIS 30KRF		ANSI 600# RF PN 63 PN 100 JIS 40KRF		ANSI 300# RTJ JPI 300# RTJ		ANSI 600# RTJ JPI 600# RTJ		h1	H1	H1	H1	H3	φC	Y	SIZE CODE No.
		L	H2	L	H2	L	H2	L	H2	L	H2								
01	<input type="checkbox"/> 1" (25A)	184	92	197	98	210	105	210	105	210	105	157	560 690	257	660 790	205	225	87	<input type="checkbox"/> 35A2LB <input type="checkbox"/> 36A2LA <input type="checkbox"/> 35B1LB <input type="checkbox"/> 36B1LA
93	<input type="checkbox"/> 1.5" (40A)	222	111	235	117	251	125	248	124	251	125	175	580 705	325	730 855	205	225	87	<input type="checkbox"/> 35A2LB <input type="checkbox"/> 36A2LA <input type="checkbox"/> 35B1LB <input type="checkbox"/> 36B1LA
02	<input type="checkbox"/> 2" (50A)	254	127	267	133	286	143	283	141	289	145	196	600 730	346	750 880	205	225	87	<input type="checkbox"/> 35A2LB <input type="checkbox"/> 36A2LA <input type="checkbox"/> 35B1LB <input type="checkbox"/> 36B1LA
03	<input type="checkbox"/> 3" (80A)	298	149	317	159	337	168	333	167	340	170	201	605 735 785	351	755 885 935	205	225	87	<input type="checkbox"/> 35A2LB <input type="checkbox"/> 36A2LA <input type="checkbox"/> 35B1LB <input type="checkbox"/> 36B1LA <input type="checkbox"/> 35B2LB <input type="checkbox"/> 36B2LA
04	<input type="checkbox"/> 4" (100A)	352	176	368	184	394	197	384	192	397	199	245	825	395	975	260	255	90	<input type="checkbox"/> 35B2LB <input type="checkbox"/> 36B2LA

9. DIMENSIONS UNIT : mm

No.	VALVE SIZE	FACE TO FACE										STD. BONNET		FIN EXT. BONNET		ACTUATOR SIZE CODE No.	
		ANSI 150# RF PN 16 JIS 10KRF		ANSI 300# RF PN 40 JIS 20KRF JIS 30KRF		ANSI 600# RF PN 63 PN 100 JIS 40KRF		ANSI 300# RTJ JPI 300# RTJ		ANSI 600# RTJ JPI 600# RTJ		h1	H1	H1	H1		
		L	H2	L	H2	L	H2	L	H2	L	H2						
04	<input type="checkbox"/> 4" (100A)	352	176	368	184	394	197	384	192	397	199	245	970 1033	395	1120 930	<input type="checkbox"/> 35C1LA <input type="checkbox"/> 36C1LA <input type="checkbox"/> 35C2LA <input type="checkbox"/> 36C2LA	
06	<input type="checkbox"/> 6" (150A)	451	225	473	236	508	254	489	244	511	256	305 327	1030 1115	455 477	1180 1265	<input type="checkbox"/> 35C1LA <input type="checkbox"/> 36C1LA <input type="checkbox"/> 35C2LA <input type="checkbox"/> 36C2LA	
08	<input type="checkbox"/> 8"×6" (200A×150A)	543	272	568	284	610	305	584	292	613	307	365	1150	515	1300	<input type="checkbox"/> 35C2LA <input type="checkbox"/> 36C2LA	